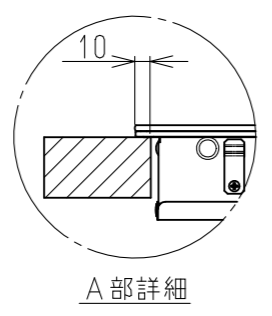
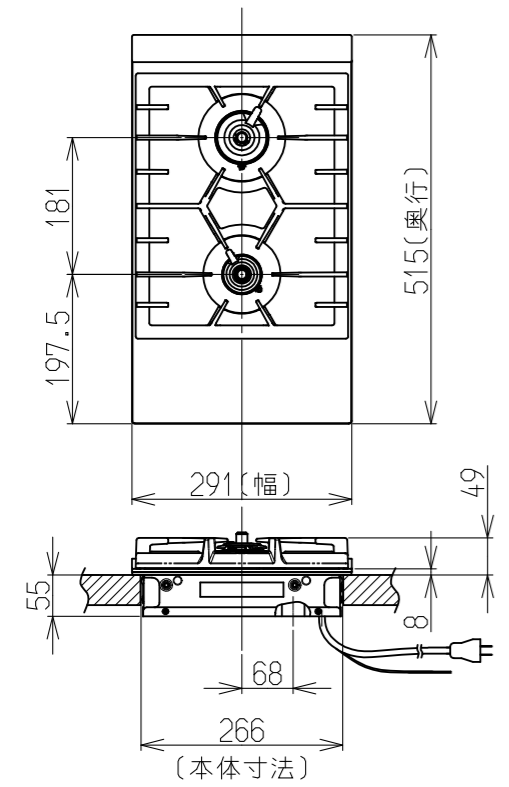


仕様表			
外形寸法(mm)	高さ104X幅291X奥行515		
質量(kg)	9.0		
ガス接続	Rc1/2		
ガス消費量	ガス種	13A	LPG
	標準バーナー	2.33kW(2000kcal/h)	2.30kW(0.164kg/h)
	小バーナー	1.27kW(1090kcal/h)	1.27kW(0.091kg/h)
	全点火時	3.51kW(3020kcal/h)	3.51kW(0.251kg/h)
電源	AC100V (50Hz-60Hz共用)		
電源コードの長さ	1800±100mm		
コンロ温度センサー	全コンロバーナー		
トッププレートの種類	ガラス		
防火性能評価	有		
レンジフード連動機能	有		

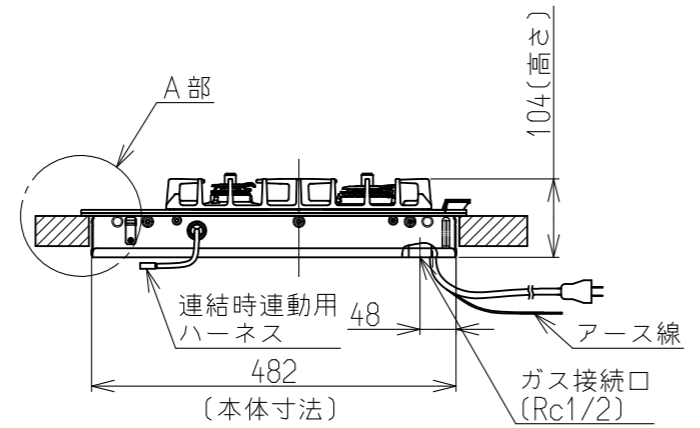
設置ワークトップ穴寸法(S=1:10)

2連設置ワークトップ穴寸法(S=1:10)

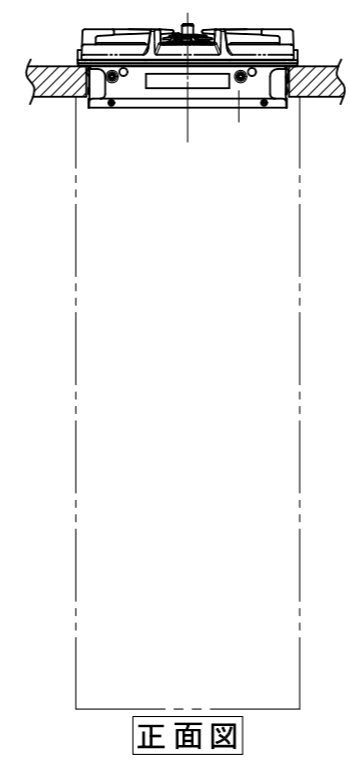
3連設置ワークトップ穴寸法(S=1:10)



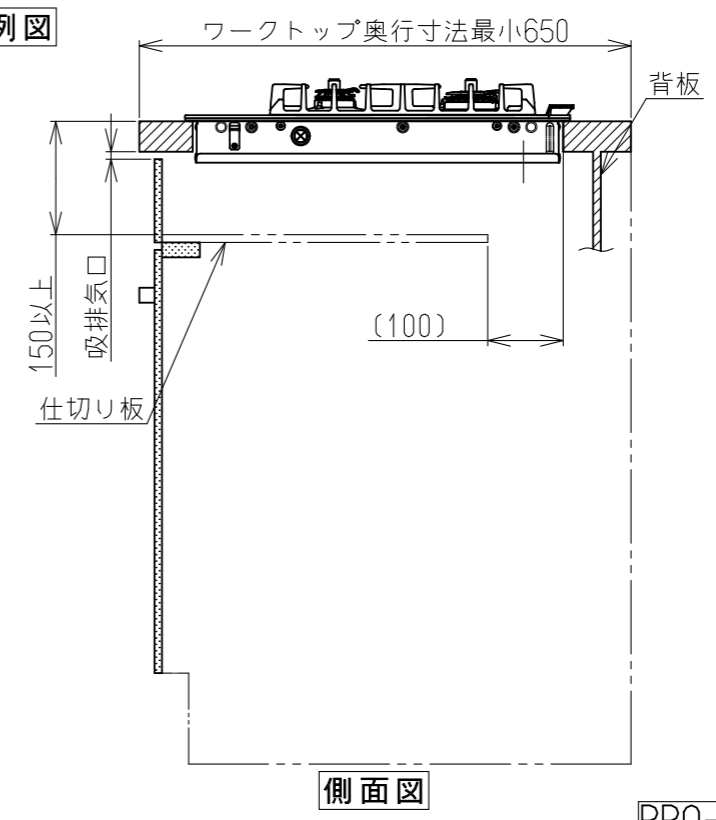
A部詳細



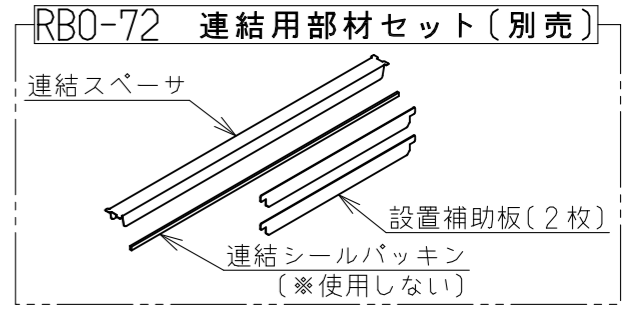
設置・配管施工例図



正面図

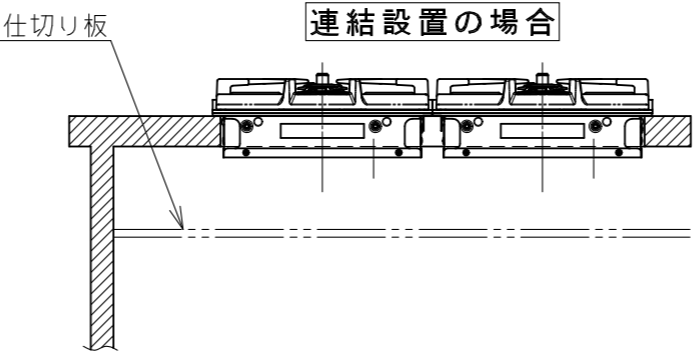


側面図



RBO-72 連結用部材セット(別売)

- ※キッチンなどに組み込む場合は、本体正面の吸排気口に、外気を取り入れるための10mm以上の開口が必要です。又、本体正面に吸排気口を設けられない場合は、仕切り板前方に100cm²以上の開口を設けて下さい。
- ※本体裏面にはワークトップから150mm以上の空間を確保して下さい。仕切り板(要不燃処理)などを取り付ける場合も同様です。
- ※複数台を連結する場合、各器具を独立して閉栓出来る様にするため配管を分岐した後にガス栓を設けて下さい。
- ※連結時は、別売の<RBO-72 連結用部材セット>を使用して設置して下さい。2連設置時は1セット、3連設置時は2セットが必要です。
- ※連結時は必要に応じて、別売の<連結後部フィルター>、および<フード連動用コネクタ>を使用して下さい。



連結設置の場合

名称	外観図	品名	二口ドロップインコンロ
型式	RHD322GM1T		
作成	19.03.19	尺度	1:10サイズ A3
リンナイ株式会社			