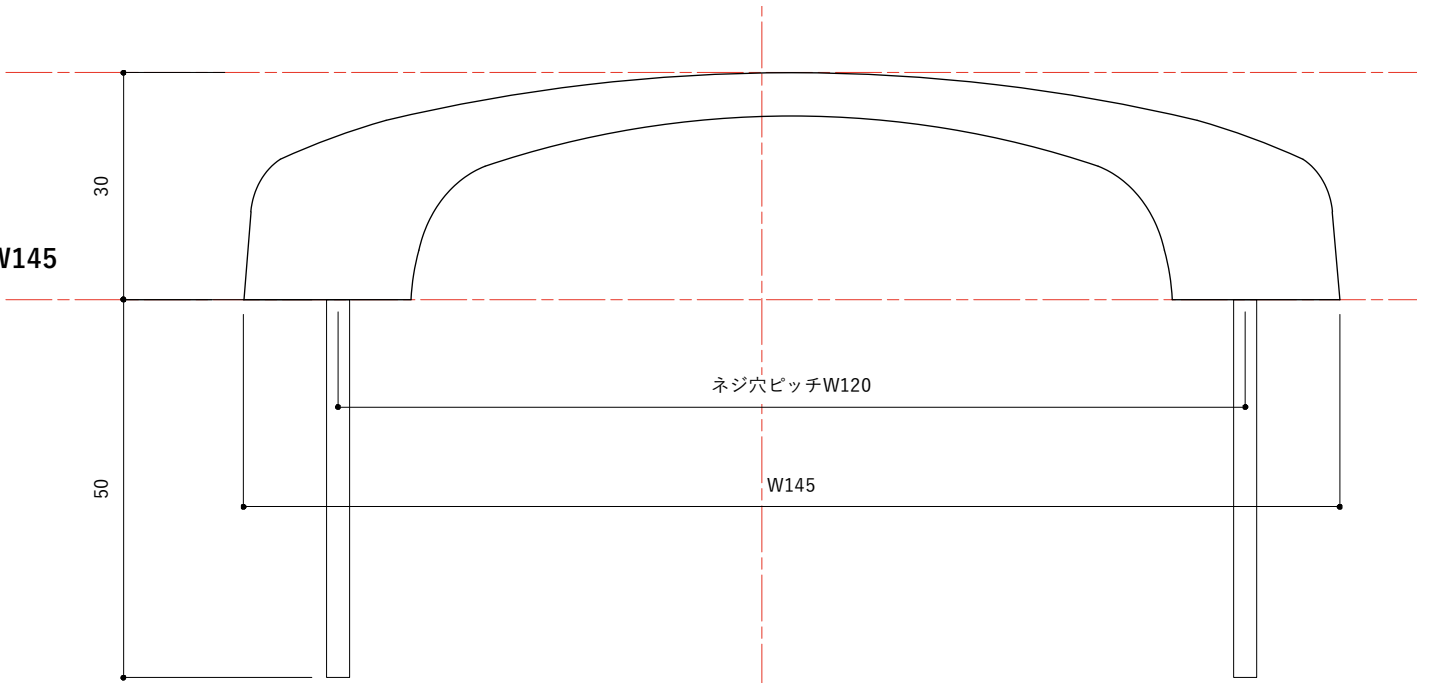
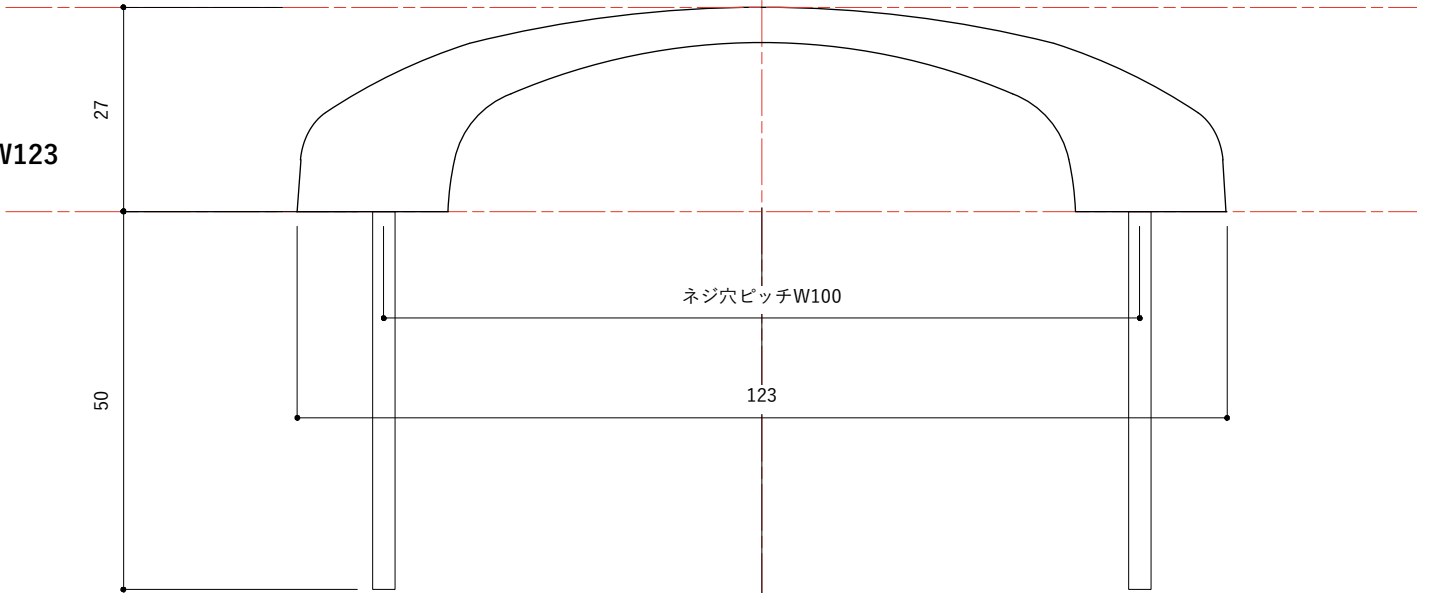


W145



W123



W102

