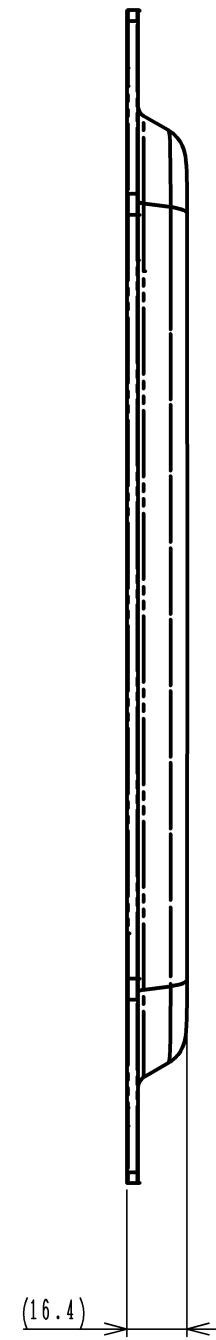
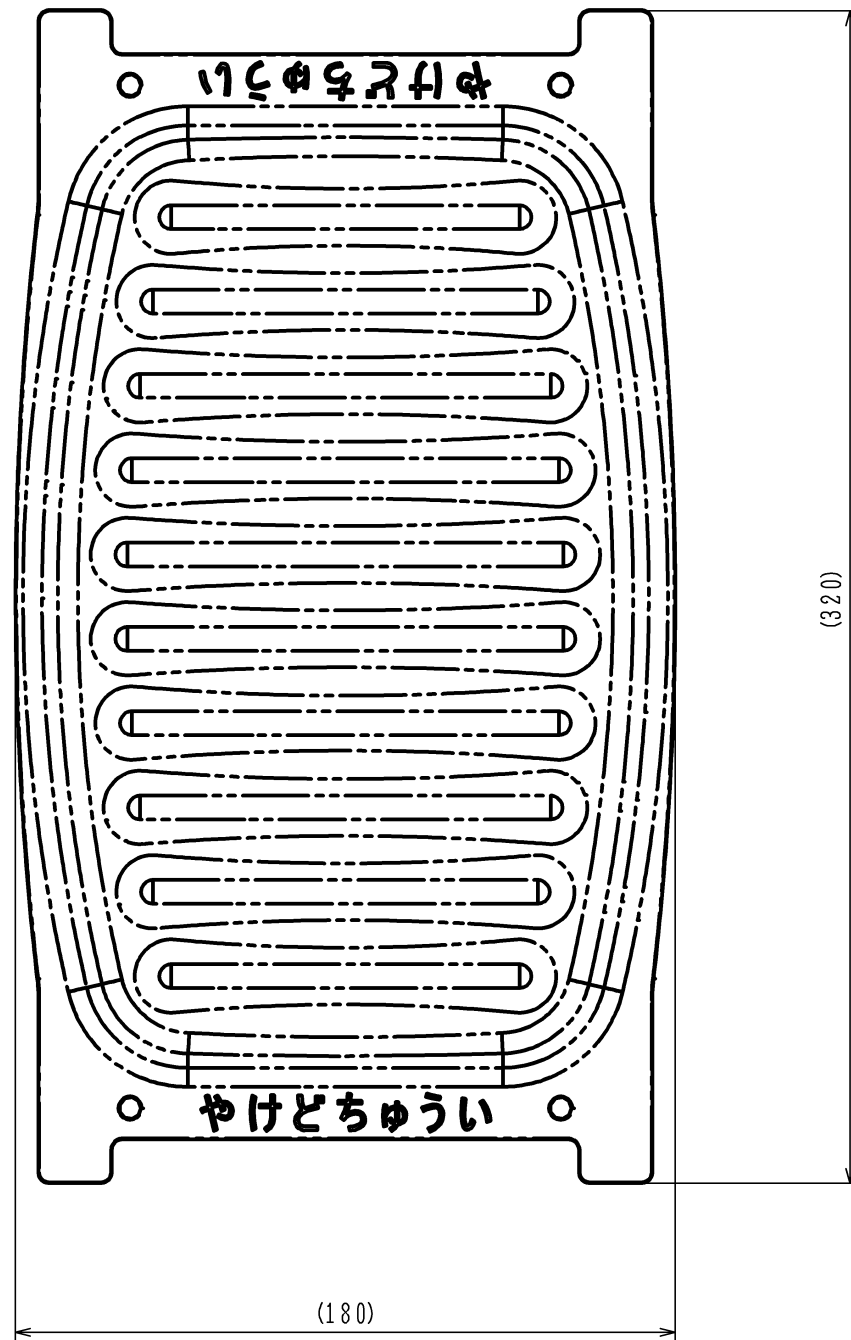


| 部 品 名 | 個 数 | 材 質 | 仕 上 |
|--------------|-----|----------|---------------|
| 標準用グリルプレート波型 | 1 | A5052P-0 | フッ素コート (上面のみ) |



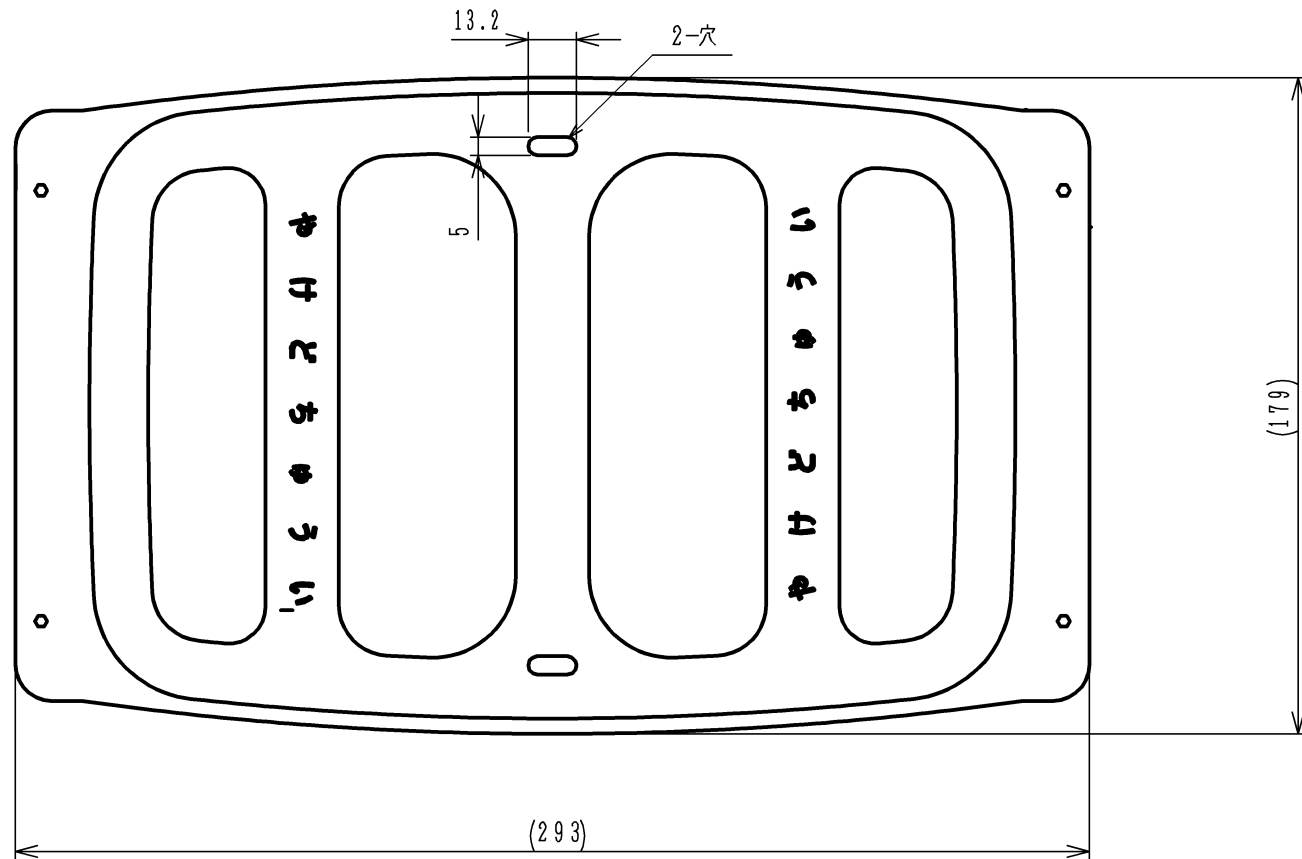
質量 450g (梱包時 0.7Kg)

単位：mm

| | | | | | | |
|-----------------------|-------|--------------------------|------------|------------|------|------------|
| 納 入 仕 様 図 | 製 品 名 | LP0154 (標準用グリルプレート波型) | | | | |
| | 図 名 | 名 称 寸 法 図 | | | | |
| | 尺 度 | Free | 原 紙 サイズ | A3 | 図 番 | WN-17-1032 |
| | 作 成 | 2017.12.08 | 調 整 | 2017.12.13 | 株式会社 | |

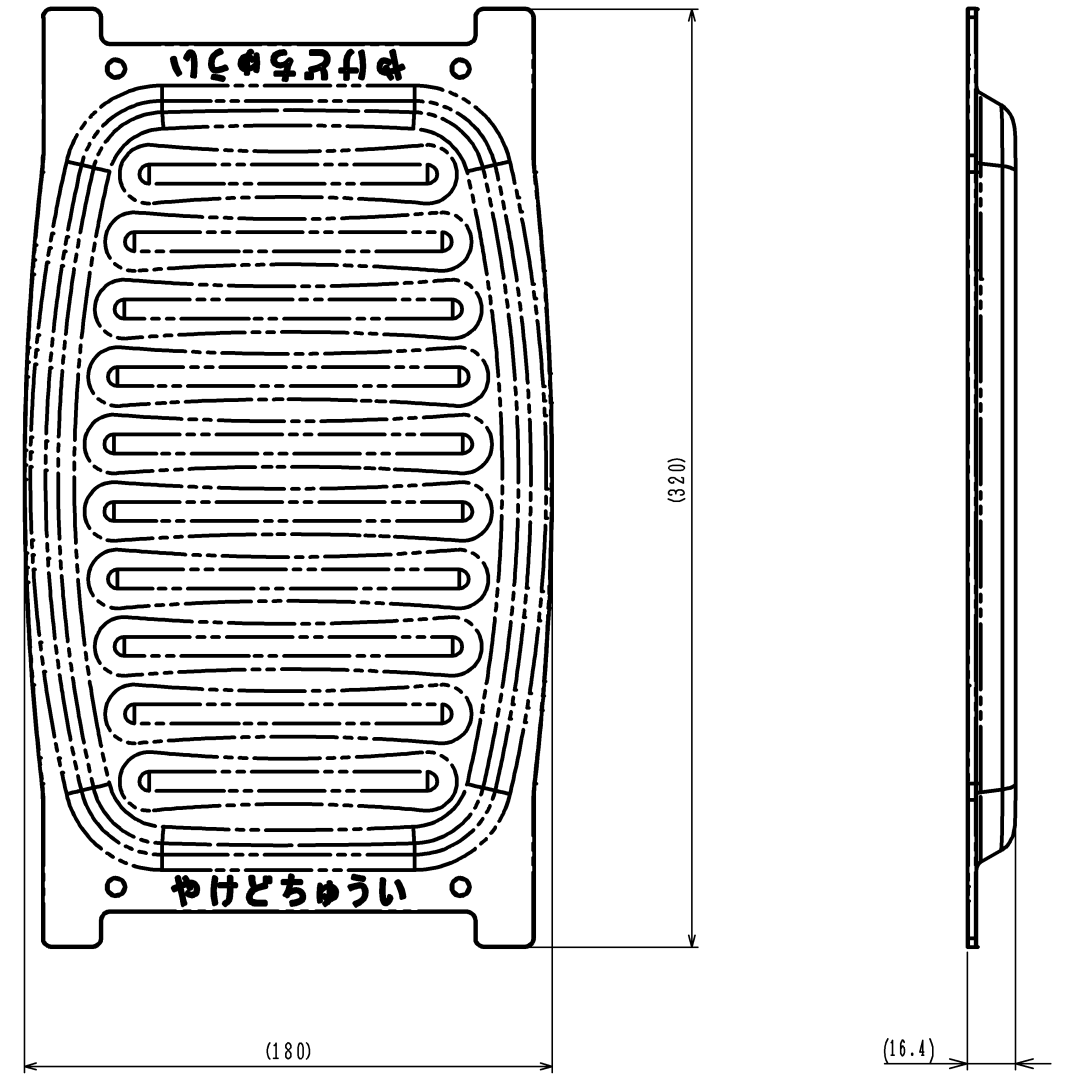
注
記

■油はねガード (波型標準用)

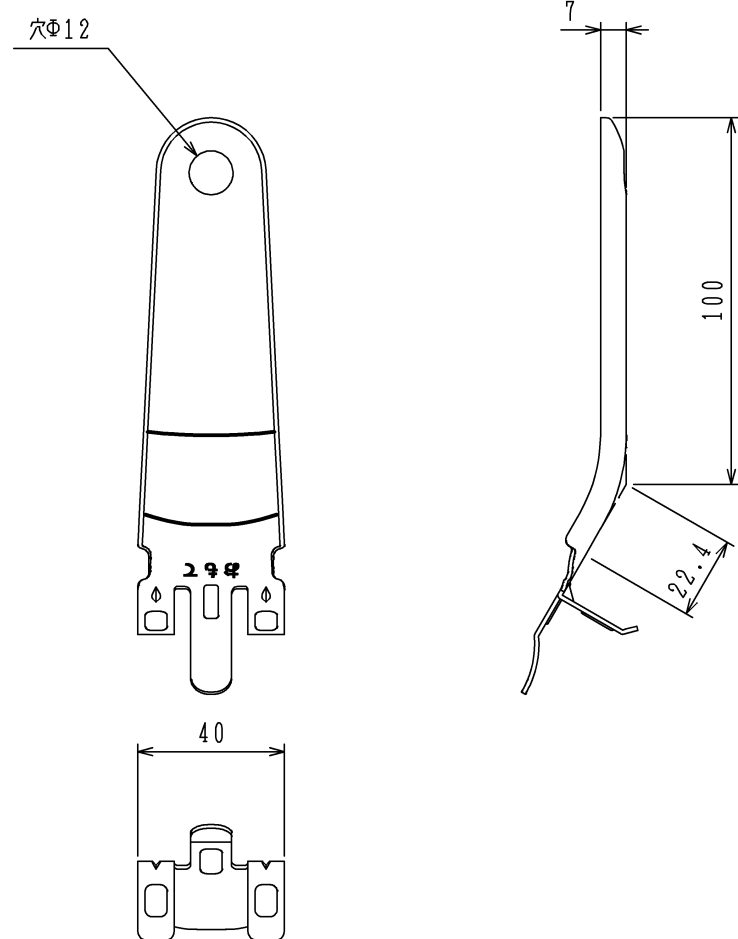


| 部 品 名 | 個 数 | 材 質 | 仕 上 |
|----------------|-----|----------|---------------|
| 標準用グリルプレート波型 | 1 | A5052P-0 | フッ素コート (上面のみ) |
| 油はねガード (波型標準用) | 1 | SPCC-SD | セラミック塗装 |
| 油はねガード用ホルダー | 1 | SPCC-SD | クロムメッキ |

■標準用グリルプレート波型



■油はねガード用ホルダー



質量 標準用グリルプレート波型: 450g 油はねガード: 330g ホルダー: 55g (梱包時 1.2Kg)

単位: mm

| | | | | | |
|-----------------------|-------|---------------------|------------|------------|------|
| 納 入 仕 様 図 | 製 品 名 | LP0156 (クックボックス) | | | |
| | 図 名 | 名称寸法図 | | | |
| | 尺 度 | Free | 原 紙 サイズ | A3 | 図 番 |
| | 作 成 | 2017.12.08 | 調 整 | 2017.12.13 | 株式会社 |

注
記