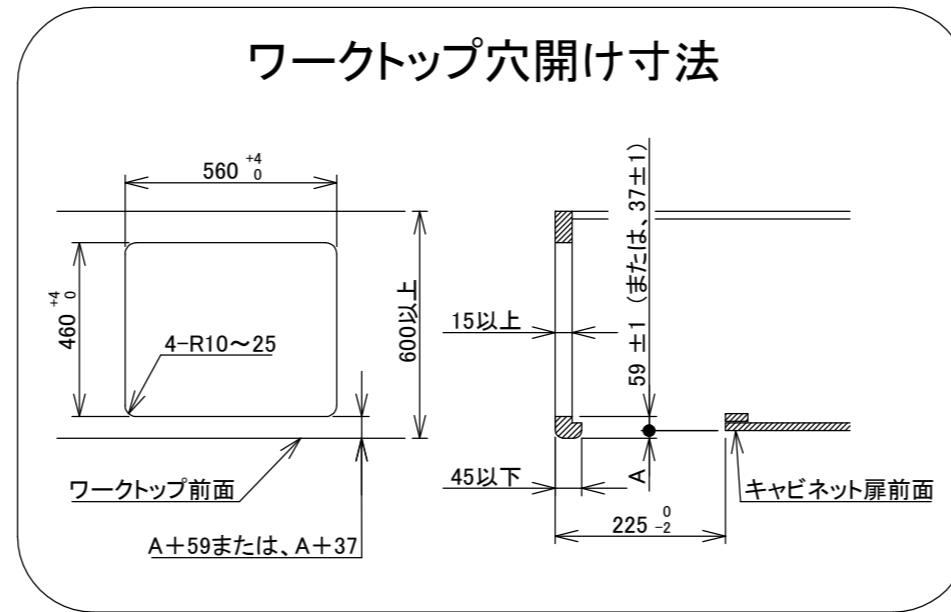
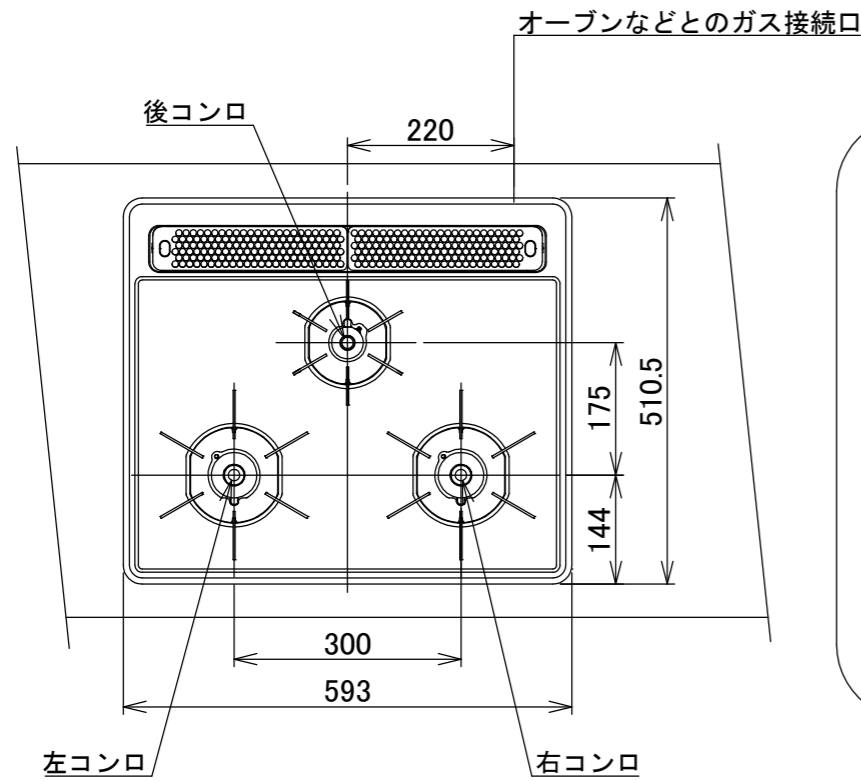
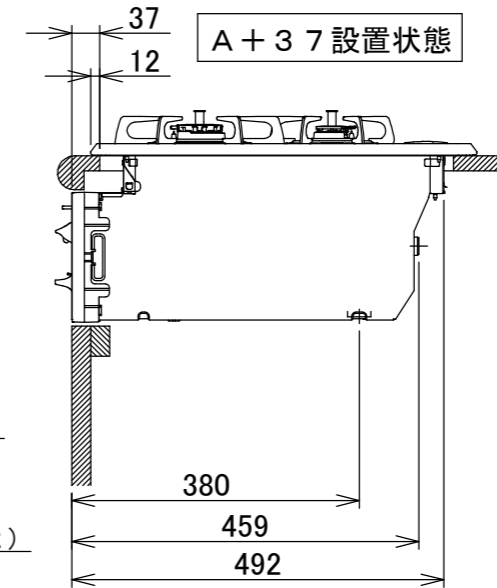
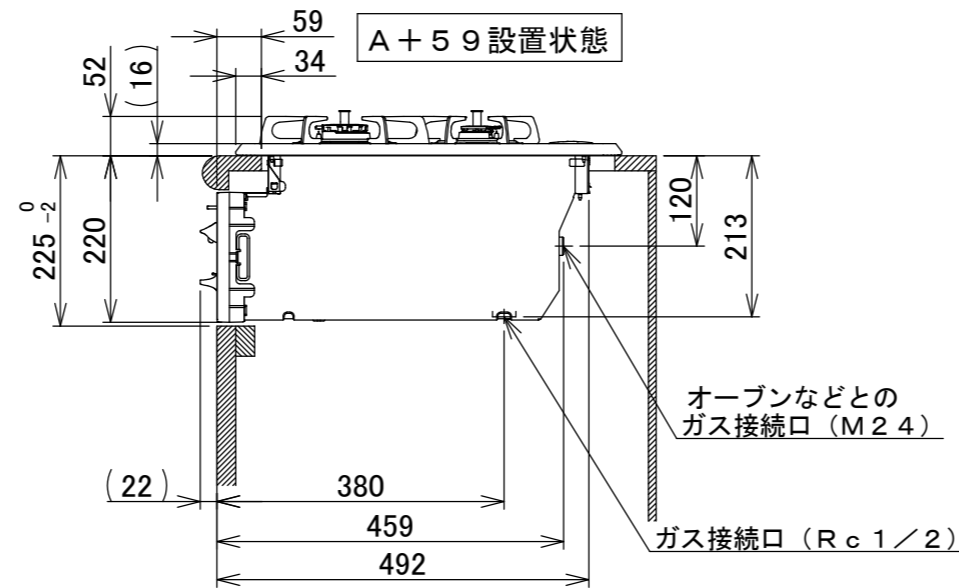
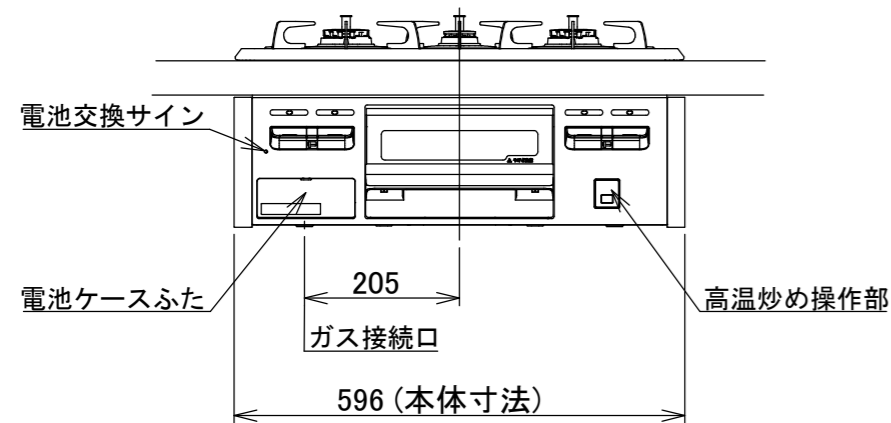


仕様



項目		記	
型式名		C3GT2RV	
外形寸法 (mm)	高さ	272 (全高)	
	幅	596 (トッププレート部593)	
	奥行	492	
グリル有効寸法 (mm)		幅217×奥行317×高さ62	
質量 (kg)		15 (本体) 17.5 (梱包含む)	
接続	ガス	Rc1/2 (下接続)、M24 (右後接続)	
	電源	DC 3.0V (アルカリ乾電池 単1形×2個)	
ガス消費量		13A	LP
		kW(kcal/h)	kW(kg/h)
	全点火時	9.88 (8500)	9.88 (0.708)
	左・右コンロ	4.20 (3610)	4.20 (0.301)
	後コンロ	1.28 (1100)	1.28 (0.092)
グリル	1.28 (1100)	1.28 (0.092)	
器具栓方式		プッシュ&レバー式	
点火方式		連続放電点火式	
立消え安全装置		熱電対式	
左・右コンロ	安全モード	調理油過熱防止装置、焦げつき自動消火機能、立消え安全装置中火点火機能、消し忘れ消火機能(120分、自動温調時:30分、高温炒めモード時:60分)	
	調理モード	高温炒めモード【右コンロのみ】	
後コンロ	安全モード	調理油過熱防止装置、焦げつき自動消火機能、立消え安全装置消し忘れ消火機能(120分)	
グリル	安全モード	過熱防止センサー、立消え安全装置消し忘れ消火機能(25分)	
その他		片面焼グリル 点火/消火ボタン戻し忘れブザー 電池交換サイン、ロック機能 トッププレート:グレーホーロー パネル:ブラック ごとく:ブラックホーロー 同梱:お試用乾電池(マンガン単1形:2個)	



単位:mm

- 注記
1. 設置フリータイプですのでワークトップ穴開け寸法は、A+59、A+37、(A+45)のどちらでも設置できます。
 2. 本機器は防火性能評価品であり周囲に可燃物がある場合は、防火性能評定品ラベル内容に従って設置してください。

納入仕様図	製品名		N3GT2RVQ1 (3口片面焼グリル付ビルトインコンロ)			
	図名		名称寸法図			
	尺度	Free	原紙サイズ	A3	図番	WN-21-0130
	作成	2021.02.01	調整			株式会社 J-1111