

取付設置説明書

ガスビルトインコンロ

型 式 名

60cm幅タイプ

75cm幅タイプ

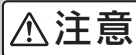
DW32T5WT・C3WT5RWT・DW32T6WT・C3WT6RWT・C2WT8RWT

DW32T7WT・C3WT7RWT

誤った機器の設置を行った場合の危害・損害の程度を、次のように区分しています。
いずれも安全に関する重要な内容ですので、必ず守ってください。



警告 この表示を無視して、作業を誤った場合に作業者が、またはその作業後の不具合によって使用者が死亡、重傷を負う可能性、または火災の可能性が想定される内容を示しています。



注意 この表示を無視して、作業を誤った場合に作業者が、またはその作業後の不具合によって使用者が軽傷を負う可能性や物的損害のみの発生が想定される内容を示しています。



お願い 使用者が安全に快適に使用していただくために理解していただきたい内容です。



禁止



必ず守る



分解禁止

設置される方へ (この「取付設置説明書」を設置前に必ずお読みください。)



注意 必ず守る 設置するときは、可燃物との距離を確実に離す
火災予防条例で定められていますので、必ず守ってください。
距離が近いと、火災の原因になります。

周囲の壁が不燃材料以外(タイルやステンレスなどを貼り付けた可燃性の壁も含む)で、トッププレートに貼り付けの防火性能評定品ラベルに記載されている離隔距離を確保できない場合は、絶対に設置しないでください。可燃性の壁に直接タイルやステンレスを貼り付けた場合でも、熱伝導で長年の間に可燃物が炭化し、火災のおそれがあります。

どうしても設置しなければならない場合は、必ず弊社指定の防熱板(別売部品)を取り付けてください。弊社指定の防熱板を取り付けなかった場合、火災のおそれがあります。

※壁の構造が確認できなかった場合は、必ず弊社指定の防熱板を取り付けてください。→4~5ページ

・下記に応じて設置を行ってください。

(1) ビルトインコンロのみを単体で設置する場合 → 1~14ページ、22~23ページ

(2) ビルトインタイプガスオープンとセットで設置する場合 → 1~5ページ、15~23ページ



必ず守る 機器を安全にご使用いただくため、この取付設置説明書をよく読んでから、有資格者による指定された設置を行う



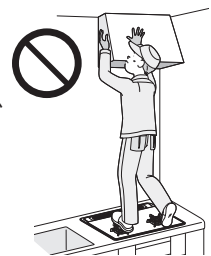
必ず守る 建築基準法、当該地区の市、町、村の条例、消防法、ガス事業法、液化石油ガス法、「ガス機器の設置基準および実務指針」(一般財団法人日本ガス機器検査協会刊)に従う



禁止 トッププレートのガラス裏面には、絶対にキズをつけない(ガラストッププレートのみ)
ガラス強度が著しく低下し、破損しやすくなります。また火災、損傷事故の原因になります。



禁止 機器の上には絶対にのらない。また、ガラスに強い衝撃を与えたり、過度な荷重をかけない
ごとの変形やトッププレートのガラス破損につながり、異常過熱や火災の原因になります。



必ず守る 設置するときは、手袋をはめて行う
機器の突起物などでけがをする原因になります。



分解禁止 設置で必要なところ以外は絶対に改造、分解は行わない
一酸化炭素中毒のおそれがあります。また、火災の原因になるおそれがあります。



お願い 乾電池を抜かずに点火/消火ボタンを「点火の状態」で放置しないでください。乾電池の消耗が早くなります。
乾電池を使用しているガス機器を大型ゴミなどで廃棄される場合は、必ず乾電池を取り外してください。
そのままにしておきますと思わぬ事故になることがあります。

- ・この取付設置説明書に基づいて、設置されていることを確認してください。
- ・設置が終了したら、23ページの「チェックリスト」に基づいて、必ず再確認してください。
- ・この取付設置説明書の記載内容から外れた設置が原因で生じた故障および損傷は、保証期間内であっても保証の対象とならないので注意してください。
- ・設置終了後、保証書(取扱説明書に記載)に必要な事項を記入し、必ずお客さまに渡してください。
- ・取扱説明書に従って、お客さまに機器の操作方法など、取り扱い説明をしてください。
- ・この機器は国内専用です。海外では設置できません。



○もくじ

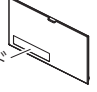



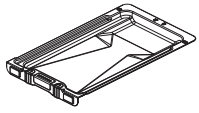

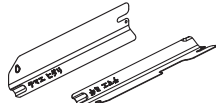
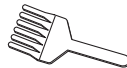
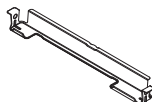

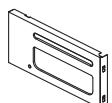

同こん部品 2
 各部のなまえ 3
 設置前の注意 4
 設置場所の確認 4~5

機器の設置 6~20
 ビルトインコンロ単体で設置する場合 6~14
 ビルトインコンロとビルトインタイプ
 ガスオープンセットで設置する場合 15~20
 ガス接続、ガス配管工事 21~22
 設置後の点検確認 23
 試運転 23

同こん部品

◎同こん部品、付属品の確認

次の部品が同こんされています。不足のないことを確認してください。

部 品 名	形 状	個数	部 品 名	形 状	個数
バーナーキャップ(大) <左右コンロ用>		2	電池ケースふた (ブランド表示)		1
バーナーキャップ(小) <後コンロ用> ※2		1	操作部ふた		1
ごとく(大) <左右コンロ用>	ガラスストップ プレートタイプ 	2	グリル焼網		1
	ホーロートップ プレートタイプ 		グリル焼網支持台		1
ごとく(小) <後コンロ用> ※2	ガラスストップ プレートタイプ 	1	グリル受け皿		1
	ホーロートップ プレートタイプ 		トッププレート 固定用ネジ×2		1
サイドモール(左) サイドモール(右)		各1	乾電池(単1形)		2
サイドカバー(左) ※1 サイドカバー(右) ※1		各1	魚すくって ※1		1
グリル排気口ちり受け ※1		1	取扱説明書(保証書付) 取付設置説明書 クッキングブック		各1
グリル排気口カバー		2			
左パネルふた ※3		1	検圧口ネジ用 アルミパッキン		1
右パネルふた (GRILL表示)		1			

※1：印の部品は付属していない製品もあります。付属品の有無は、取扱説明書を参照してください。

※2：2口コンロタイプ(C2WT8RWT)には付属していません。

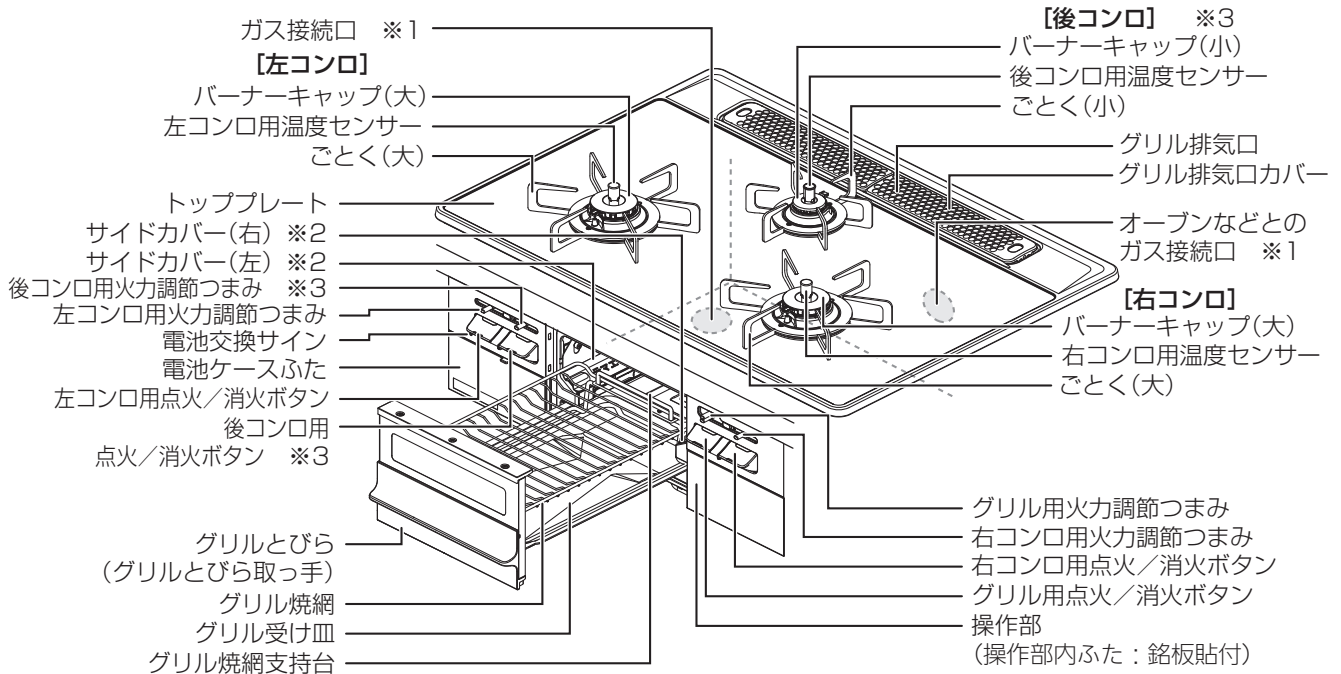
※3：2口コンロタイプと3口コンロタイプで形状が異なります。

各部のなまえ

【ガラスストッププレート】

75cm幅タイプ：DW32T7WT・C3WT7RWTタイプ

60cm幅タイプ：DW32T6WT・C3WT6RWT・C2WT8RWTタイプ



・イラストは75cm幅・3口コンロタイプ

60cm幅タイプについては、トッププレートの幅や、形状が異なります。

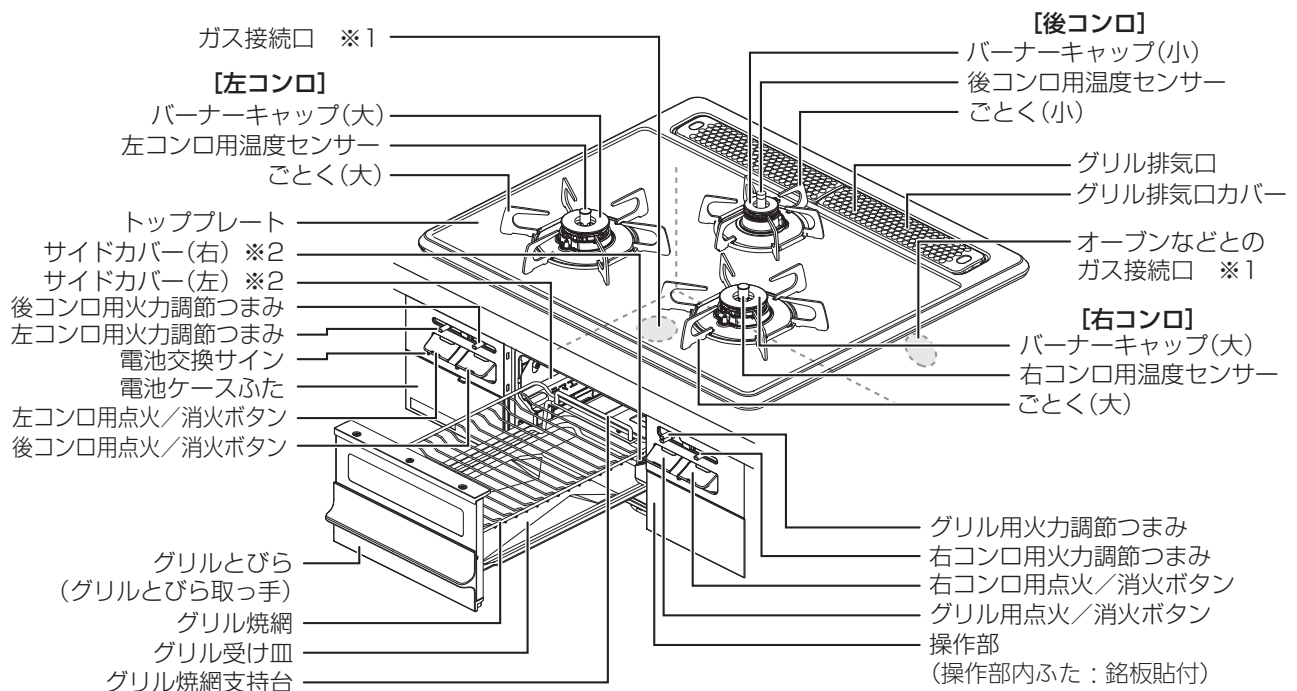
※1：ガス接続口の位置を示す。(透視図)

※2：印の部品は付属していない製品もあります。付属品の有無は、取扱説明書を参照してください。

※3：2口コンロタイプ(C2WT8RWT)には付属していません。

【ホーロートッププレート】

60cm幅タイプ：DW32T5WT・C3WT5RWTタイプ



※1：ガス接続口の位置を示す。(透視図)

※2：印の部品は付属していない製品もあります。付属品の有無は、取扱説明書を参照してください。

設置前の注意

◎設置する機器の確認

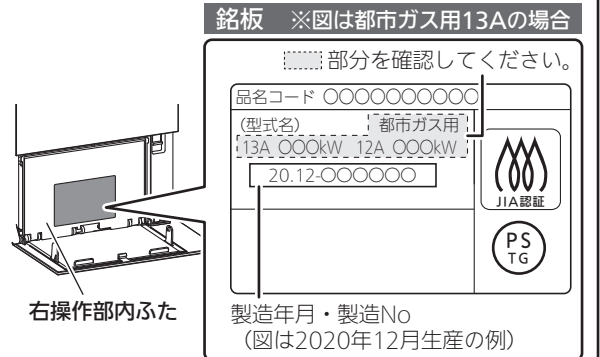
- ・設置する機器が、ご使用になる目的、用途に適合していることを確認してください。

⚠注意

! 銘板(右操作部内ふたに貼付)に表示してあるガスに適合していることを確認する
必ず守る 火災、不完全燃焼、異常点火のおそれや、機器が故障する原因になります。

! ガス種の異なる地域へ転居した場合は、部品交換や調整が必要のため注意する
必ず守る 爆発や不完全燃焼の原因になります。

! この機器は家庭用の調理以外の用途には使用できないため、用途を確認し設置する
必ず守る 火災、不完全燃焼、機器の故障の原因になります。



設置場所の確認

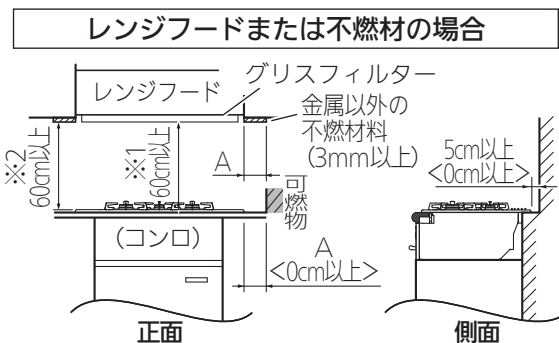
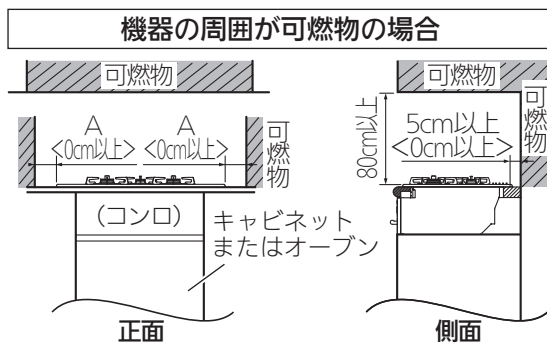
◎防火上の離隔距離

- ・機器を設置する周囲の壁などが防火上安全な場所か、または防火上有効な間隔を確保することができる場所に設置してください。
- ・この機器は防火性能評定品です。

⚠注意

! 周囲の障害物、可燃物との離隔距離が確保されていることを確認する
火災予防条例で定められていますので、必ず守ってください。
必ず守る 距離が近いと、火災の原因になります。

- ・周囲の壁が不燃材料以外(タイルやステンレスなどを貼り付けた可燃性の壁も含む)で、トッププレートに貼り付けの防火性能評定品ラベルに記載されている離隔距離を確保できない場合は、絶対に設置しないでください。可燃性の壁に直接タイルやステンレスを貼り付けた場合でも、熱伝導で長年の間に可燃物が炭化し、火災のおそれがあります。



A寸法
60cm幅タイプ：15cm以上
75cm幅タイプ：7.5cm以上

- ※< >内は、周囲の壁を不燃材料で有効に仕上げた部分もしくは、防熱板を取り付けたときの寸法です。
- ※1 レンジフードファン以外の場合は80cm以上。
- ※2 不燃材料がない場合もしくは、金属以外の不燃材料の厚みが3mm未満の場合は、80cm以上。

◎どうしても設置しなければならない場合や、壁の構造がわからない場合は、必ず弊社指定の防熱板(別売部品)を取り付けてください。

弊社指定の防熱板を取り付けなかった場合、火災のおそれがあります。

⚠ 注意



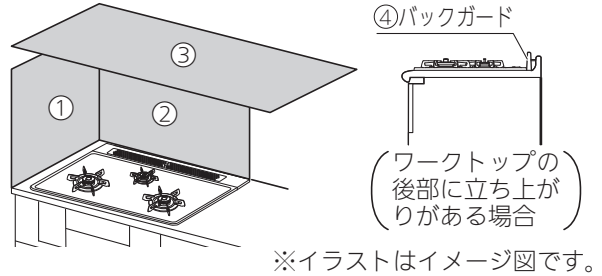
防熱板(別売部品)は、必ず指定のものを使用する

防熱板に同梱されている「取付説明書」に従って正しく取り付ける。

必ず守る 防熱板を取り付けしないと、火災の原因になります。

- ・防熱板は4種類用意しています。
 - ・用途に適した防熱板を選んでいただき、正しく取り付けてください。
- ※取り付け方法は別売の防熱板に同梱されている「取付説明書」をご覧ください。

コード番号	高さ(mm)	奥行(mm)	幅(mm)	備考
① 0706528(DP0128)	590	—	535	共用
② 0706530(LP0130) 0706533(LP0131)	590	—	600	60cm幅タイプ用
			750	75cm幅タイプ用
③ 0702056(LP0107)	—	550	900	共用
④ 0705477(DP0101) 0705471(DP0104)	90	—	600	60cm幅タイプ用
			750	75cm幅タイプ用



※④はワークトップ後部の立ち上がり用

防熱板のお求めは販売店に、防熱板に関するご不明点は、弊社窓口(取扱説明書の裏表紙連絡先参照)にお問い合わせください。

- ・設置場所をお決めになるときは、次の事項をよく確認してから決めてください。

⚠ 注意



設置するガス機器および同一室内に設置してある他のガス機器のガス消費量に対し、十分な換気設備がある場所に設置する

必ず守る 他のガス機器と同時に使用した場合、不完全燃焼による一酸化炭素中毒のおそれがあります。



設置場所を決めるときは、お客さまとよく相談し、安全な場所で、周囲に危険物、可燃物などがなく、火災の危険がない場所に設置する



水平で丈夫な場所に設置し、ガタツキがないことを確認する



保守メンテナンススペースが確保されていることを確認する



設置後、トラブルの原因になったり、点検、修理に支障をきたします。



引火性の危険物(ガソリン、灯油、ベンジン、接着剤など)や、業務用薬品(アンモニア、硫黄、塩素、エチレン化合物、酸類などの腐食性薬品)を周囲で保管したり、取り扱う場所には設置しない



ガス機器は、ガス工作物、電気工作物などの他の設備に悪影響を与えない位置に設置する



棚の下など落下物の危険がある場所や樹脂製の照明器具、ガス湯沸器の下には設置しない
火災のおそれや思いがけない事故の原因になります。



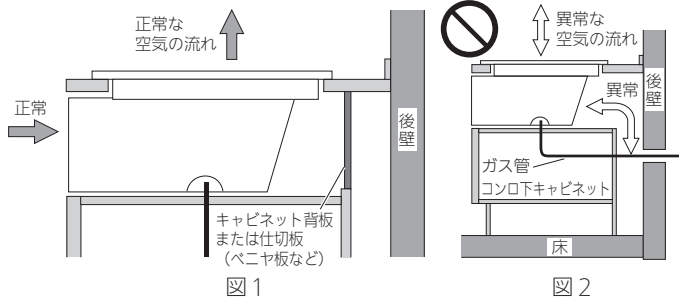
この機器は家庭用のため、業務用として使用する場所に設置しない
著しく機器の寿命が短くなります。



キャビネットを背板などでふさぐ



・コンロ後方がふさがれていない場合は、ベニヤ板やアルミテープなどでふさいでください。(図1) 図1
コンロ後方がふさがれていないと、コンロと後方空間や外気との間で異常な空気の流れが生じる場合があります。(図2) 図2
コンロの炎がゆらいだり、消えたり、異常燃焼や機器焼損のおそれがあります。



※仕切板セット(0513B01(DP0723)、0513C01(DP0724))を用意しています。仕切板セットのお求めは販売店に、仕切板セットに関するご不明点は、弊社窓口(取扱説明書の裏表紙連絡先参照)にお問い合わせください。



ワークトップの前面部と機器本体上面との間を化粧板などで閉塞しない
不完全燃焼の原因になります。



- ・上記のほか設置場所について、次のことを守ってください。
- ・冷暖房装置の吹き出し口近くや、強い風が吹き込む場所に設置しない。
- ・奥行き600mm以上のワークトップに設置する。

機器の設置

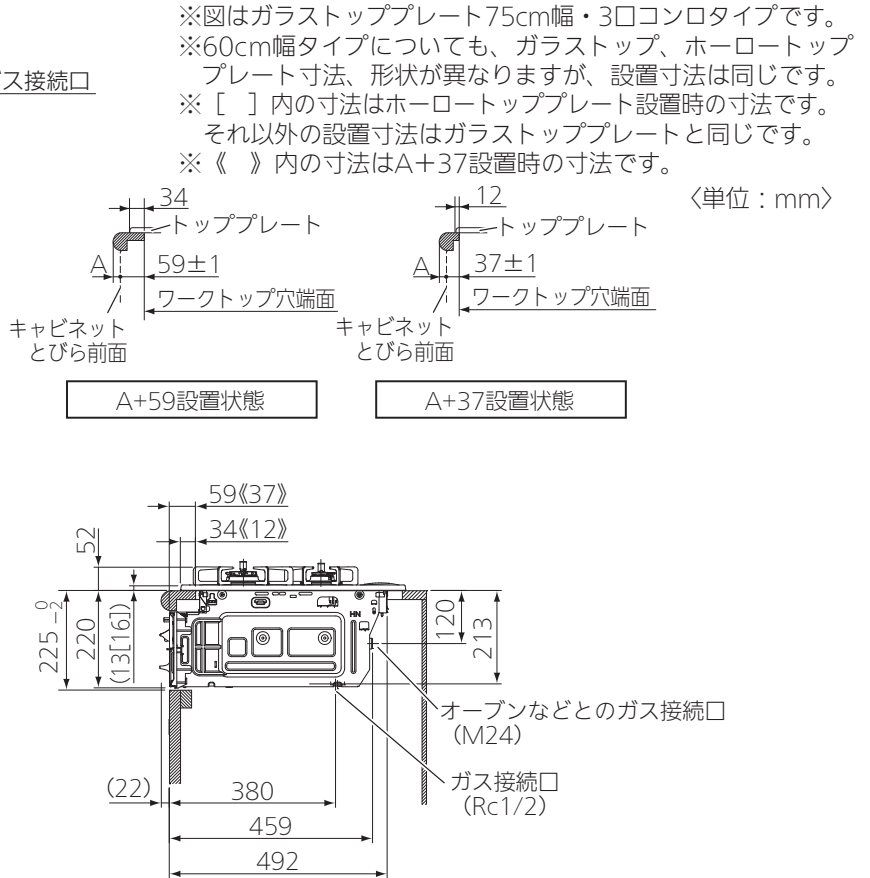
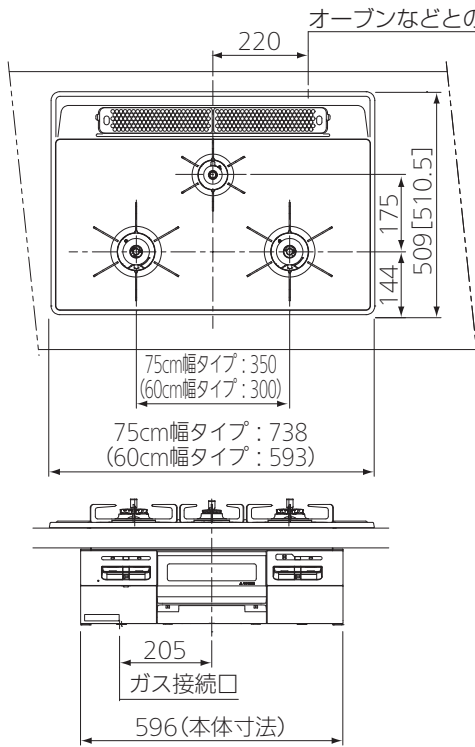
◎機器の取り付け

『ビルトインコンロ単体で設置する場合』

〈使用する工具：プラスドライバー〉

※電動ドライバーは、ネジが利かなくなるおそれがあるので、必ず手動ドライバーを使用してください。

[標準設置図、機器寸法図]



◎ワークトップおよびキャビネットについて

- ・ワークトップ材は熱硬化性樹脂化粧板 (JIS K6903) または同等以上の材料とする。
※ワークトップの表面がニス引きのものは変色しますので使用しないでください。
- ・機器を組み込むために、下図の寸法穴に加工する。
※穴あけ寸法は、公差内になるように加工してください。公差外になると取り付けができなくなります。

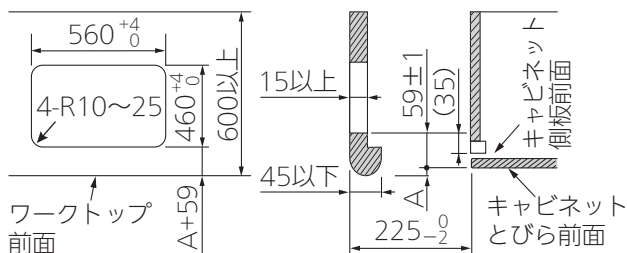
⚠注意



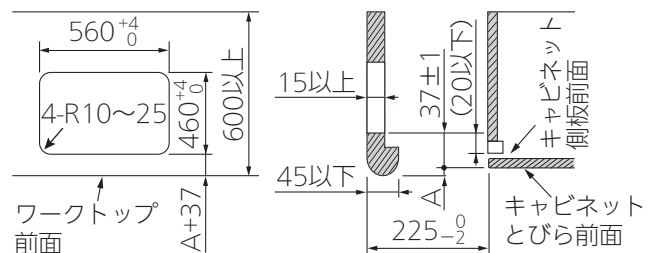
45mmを超える厚いワークトップには設置しない

ワークトップの温度が上がり焼損のおそれがあります。また、不完全燃焼の原因になります。

標準(A+59)穴あけ寸法

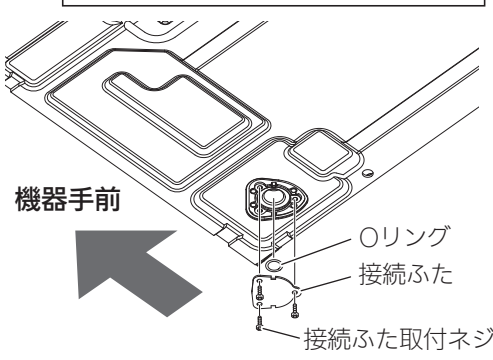
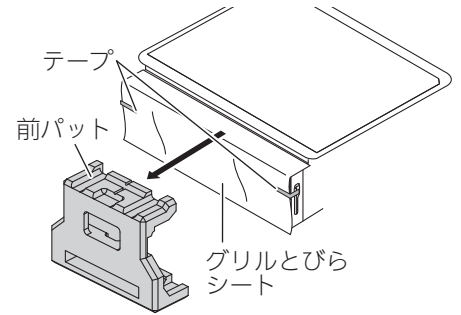


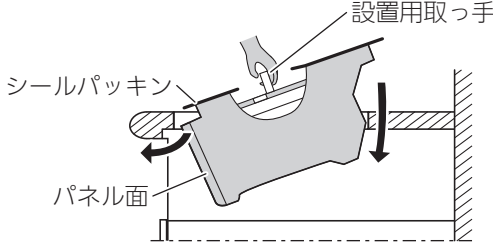
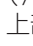
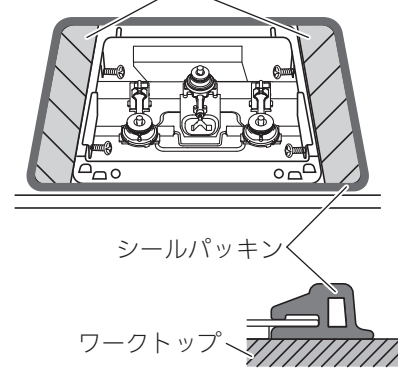
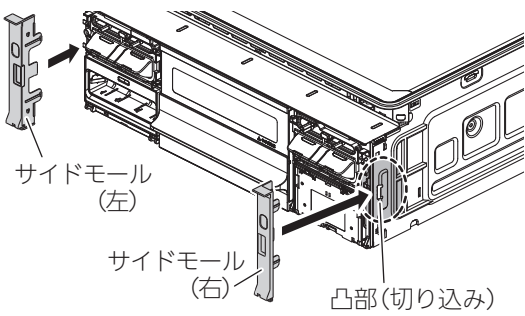


A+37穴あけ寸法



穴あけ寸法はA+59が標準です。ただし、設置フリータイプですのでワークトップ穴あけ寸法はA+59、(A+45)A+37のどちらでも設置できます。

[機器本体の取り付け(コンロ単体設置)]

作業手順	説明図
<p>1. 機器側ガス接続口の接続ふたの取り外し</p> <ul style="list-style-type: none"> 機器底部左奥側のガス接続口に取り付けてある接続ふた（ネジ3本）とOリングを取り外す。 <p>《取り外した接続ふた、接続ふた取付ネジ、Oリングは不要。》</p>	<p>ガス接続口位置は3・6ページ参照</p> 
<p>2. 前パットの取り外し</p> <ul style="list-style-type: none"> 前パットを手前に引き抜く。 <div style="border: 1px solid black; padding: 5px; margin-top: 10px;"> <p style="text-align: center;">お願い</p> <p>・グリルとびらシート、テープは、機器本体のはめ込みが終わるまで、取り外さないでください。 取り外すと、グリルとびらや操作部が開き、設置時にキズがついたり、破損する原因になります。</p> </div>	
<p>3. 機器本体のはめ込み</p> <p>①機器中央部の設置用取っ手を持ち、機器本体をキャビネットにはめ込む。 ※上部左右の枠を持たないでください。(75cm幅タイプ) ※はめ込み時はワークトップやパネルなどをキズつけないように注意してください。 ※機器周囲に取り付けてあるシールパッキンを取り外さないでください。外れている場合は、取り付けてください。</p> <p>②「2. 前パットの取り外し」で取り外していない残りの包装材(グリルとびらシート、テープ)を取り外す。</p> <div style="border: 1px solid black; padding: 5px; margin-top: 10px;"> <p style="text-align: center;">注意</p> <p> 絶対にガス配管やバーナーなどを持たない ガス漏れや異常燃焼の原因になります。</p> <p> 機器を設置したあと、設置用取っ手を手前に倒す トッププレートの変形やガラス破損につながる危険があります。</p> </div>	 <p>(75cm幅タイプ) 上部左右の枠  部は持たない。</p> 
<p>4. サイドモールの取り付け</p> <ul style="list-style-type: none"> サイドモールドを機器本体前部両サイドの凸部(切り込み)にまっすぐに差し込み、奥にあたるまで差し込む。 <p>※サイドモールドは、(左)(右)がありますので、右図の通りに取り付けてください。</p> <p>《サイドモールドの取り付け忘れ注意！》</p> <p>※イラストはわかりやすくするために、機器本体のみにしています。</p>	 <p>※イラストは、3口コンロタイプです。</p>

パネルふた、電池ケースふた、操作部ふたの取付位置を確認する

⚠ 注意



左右パネルふた(各1個)、電池ケースふた、操作部ふたの取付位置に注意する



パネルふた、電池ケースふた、操作部ふたの取付位置

※イラストは、3口コンロタイプです。

作業手順

5. パネルふたの取り付け

※必ずグリルとびらを引き出した状態で行ってください。
 ※火力調節つまみを中央に移動してからパネルふたを取り付けてください。

- ① パネルふた(裏面)の欠き部(2カ所)を機器本体のツメ部に合わせて、グリル側から差し込む。
- ② パネルふたの欠き部をツメ部に差し込み、パネルふたを押し当てる。
- ③ ロックバーを『カチッ』と音がするまで下げる。

※欠き部が機器本体のツメ部にきちんと差し込まれているか、また、パネルふたの浮き、外れがないか確認してください。

※イラストは、左パネルふたで説明しています。

右パネルふたも同様に取り付けてください。
 ただし、欠き部やツメ部、ロックバーの位置が左右逆になりますので、注意してください。

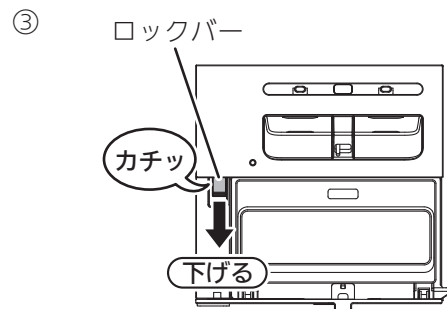
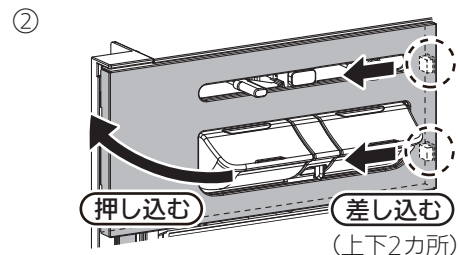
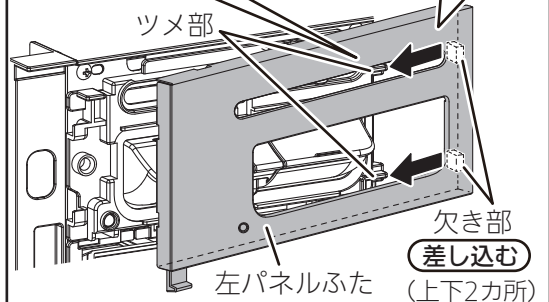
⚠ 注意



パネルふたの取り付けは、火力調節つまみや点火ボタンにこすれないように注意する

無理な取り付けにより、火力調節つまみや点火ボタンにキズがつく原因になります。

説明図



※イラストは、3口コンロタイプです。

作業手順

説明図

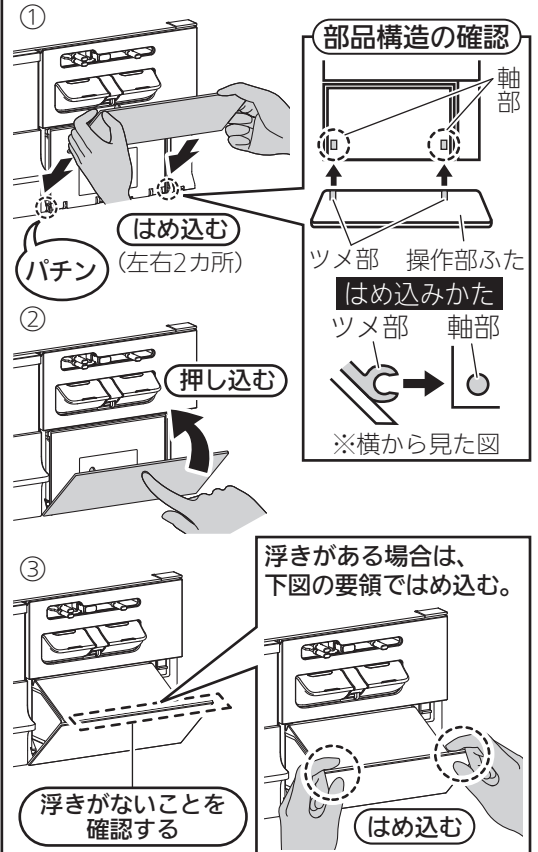
6. 操作部ふたの取り付け

※操作部ふたの取り付けは、操作部ふたの両端を両手で持って行ってください。

- ①操作部ふたのツメ部(左右2カ所)を本体軸部(両端部)に『パチン』と音がするまではめ込む。
- ②操作部ふたを押し込み、操作部に取り付ける。
- ③操作部ふたと操作部に浮きがないことを確認する。
- ④操作部がスムーズに動くことを確認する。

⚠ 注意

- ❗ **必ず守る** 操作部ふたのツメ部(2カ所)を差し込むときは、軸部にまっすぐ2カ所同時に差し込む
無理な取り付けにより、強い力を加えると、ツメ部が破損するおそれがあります。
- ❗ **必ず守る** 操作部ふたと操作部に浮きがないことを必ず確認する
浮きがあると、煮こぼれが機器内部に浸入し、故障の原因になります。

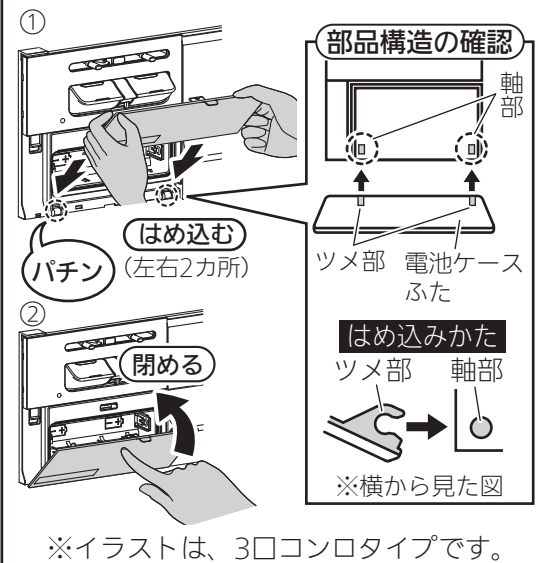


7. 電池ケースふたの取り付け

- ①電池ケースふたのツメ部(左右2カ所)を本体軸部(両端部)に『パチン』と音がするまではめ込む。
- ②電池ケースふたを閉める。
- ③電池ケースふたとパネル面に浮きがないことを確認する。

⚠ 注意

- ❗ **必ず守る** 電池ケースふたのツメ部(2カ所)を差し込むときは、軸部にまっすぐ2カ所同時に差し込む
無理な取り付けにより、強い力を加えると、ツメ部が破損するおそれがあります。
- ❗ **必ず守る** 電池ケースふたとパネル面に浮きがないことを必ず確認する
浮きがあると、煮こぼれが機器内部に浸入し、故障の原因になります。



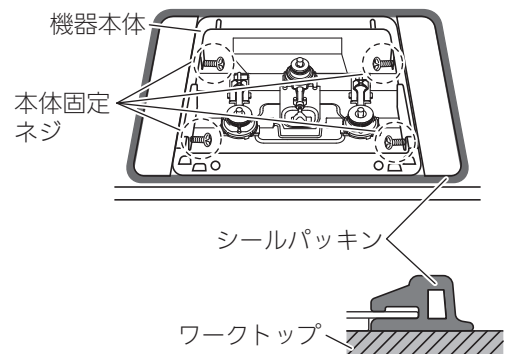
8. 機器本体の固定

- ①機器前面とキャビネット前面とのおさまり具合を確認しながら位置決めをする。
- ②機器本体側面の本体固定ネジ(4本)でワークトップに固定する。

※機器周囲に取り付けてあるシールパッキンが外れたりしていないか確認してください。外れたり、かみ込んだりしている場合は図のようにワークトップに密着するように確実に取り付けてください。


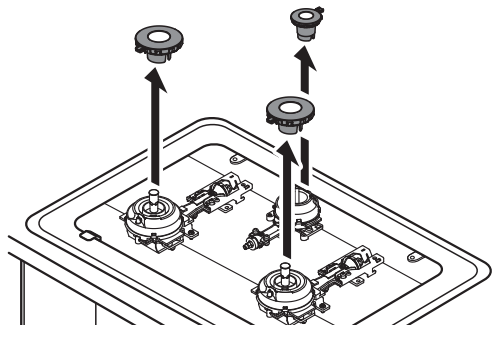


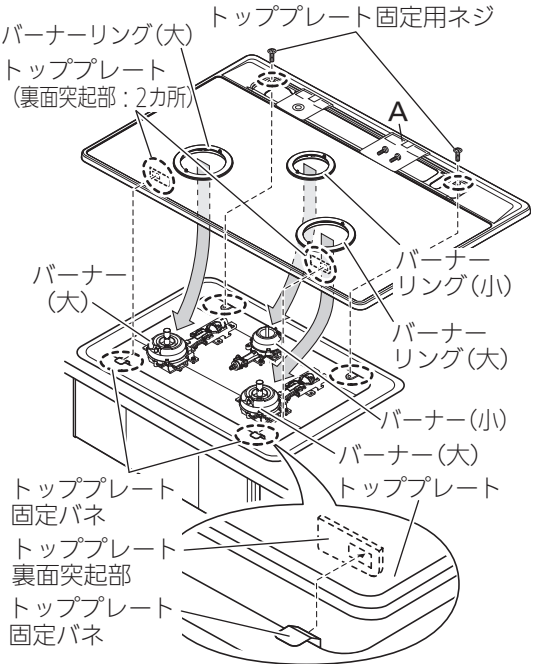
⚠ 注意

- 🚫 **禁止** 本体固定ネジを締め込みすぎない
ワークトップを壊したり、コンロが変形したり、トッププレートが浮く原因になります。



※イラストは、75cm幅・3口コンロタイプです。

[部品の取り付け]

作業手順	説明図
<p>1. バーナーキャップの取り外し</p> <ul style="list-style-type: none"> トッププレートを取り付ける前にバーナーキャップを外す。 <div style="border: 1px solid black; padding: 5px;"> <p>⚠ 注意</p> <p>必ず守る  バーナーキャップは必ず取り外す バーナーキャップを取り外さずにトッププレートの取り付けを行うと、トッププレートにバーナーキャップが当たりキズなどがつくおそれがあります。</p> </div>	 <p>※イラストは、3□コンロタイプです。</p>
<p>2. トッププレートの取り付け</p> <p>※トッププレートの仕様により取り付け方法が異なります。</p> <div style="border: 1px solid black; padding: 5px;"> <p>⚠ 注意</p> <p>必ず守る  取り扱うときは、手袋をはめて行う</p> <p>禁止  外装箱からトッププレートを取り出すときは、トッププレートの開口部に手を入れて持ち運ばない トッププレートが変形したり、裏面の金属部品などでけがをするおそれがあります。</p> </div>	
<p>◎ガラストッププレートの取り付けかた</p> <ol style="list-style-type: none"> ① トッププレート後部に貼り付けているトッププレート固定用ネジAを取り外す。 (ネジAは、③で使用。) ② トッププレートを水平に保ちながら機器本体にかぶせる。 バーナーリングとバーナーを合わせながらトッププレートを取り付ける。 トッププレート裏面突起部がトッププレート固定バネに固定されるようトッププレート手前部を押さえる。 <p>※シールパッキンがはみ出していないことを確認してください。</p> <ol style="list-style-type: none"> ③ ①で外したトッププレート固定用ネジAで、トッププレートを機器本体後部に固定する。 <p>《必ず手動ドライバーを使用！》 ※電動ドライバーは、ネジが利かなくなります。</p> <p>※イラストはわかりやすくするために、透視図にしています。</p> <div style="border: 1px solid black; padding: 5px;"> <p>お願い</p> <ul style="list-style-type: none"> トッププレートの取り付けは確実にいき、浮きがないことを確認してください。 トッププレートの表面に汚れ、キズなどがいないか確認してください。 トッププレート表面に指紋などが付着した場合は、台所用中性洗剤や、水を含ませたスポンジ、布などのやわらかい物でふき取ったあと、洗剤や水分が残らないよう、乾いた布で再度ふき取ってください。 </div>	<p>[ガラストッププレートを取り付ける場合]</p>  <p>※イラストは、75cm幅・3□コンロタイプです。</p>

作業手順

説明図

◎ホーロートッププレートの取り付けかた

- ①トッププレート後部に貼り付けているトッププレート固定用ネジAを取り外す。
(ネジAは、③で使用。)
- ②トッププレートの後部を浮かしながら、機器本体前部のツメとトッププレート裏面のツメをひっかけ、トッププレート後部の穴と機器本体のネジ止め用の穴位置を合わせるようにトッププレートを機器本体に取り付ける。
- ③①で外したトッププレート固定用ネジAで、トッププレートを機器本体後部に固定する。

《必ず手動ドライバーを使用！》

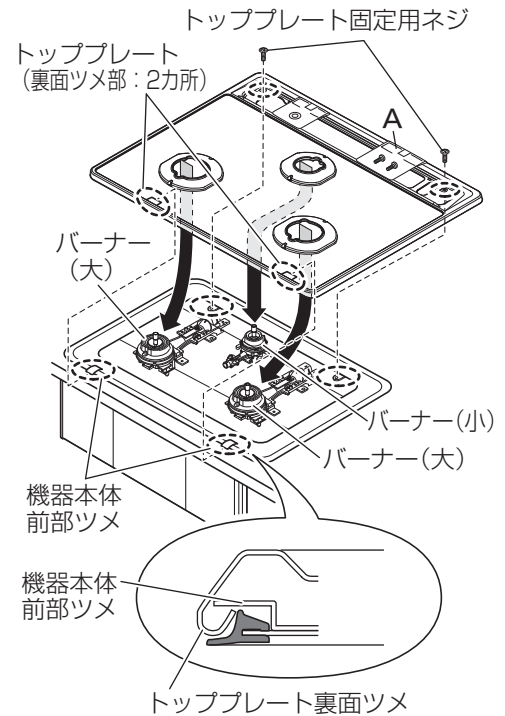
※電動ドライバーは、ネジが利かなくなります。

※イラストはわかりやすくするために、透視図にしています。

お願い

- ・トッププレートの取り付けは確実に、浮きがないことを確認してください。
- ・トッププレートの表面に汚れ、キズがないか確認してください。
- ・トッププレート表面に指紋などが付着した場合は、台所用中性洗剤や、水を含ませたスポンジ、布などのやわらかい物でふき取ったあと、洗剤や水分が残らないよう、乾いた布で再度ふき取ってください。

[ホーロートッププレートを取り付ける場合]



3. バーナーキャップ、ごとくの取り付け

- ・バーナーキャップ取り付け後、ごとくを正しく取り付ける。

◎バーナーキャップの取り付けかた

- ・バーナーキャップのツメ部が、点火プラグの真上にくるように合わせ、浮きがないように取り付ける。
《点火プラグに衝撃をあたえないようにする。》

◎ごとくの取り付けかた

※トッププレートの仕様により取り付け方法が異なります。

[ガラストッププレートの場合]

- ・ごとく内側の凹部(前後2カ所)を、バーナーリングの凸部(前後2カ所)に入れて、浮きがないように取り付ける。

[ホーロートッププレートの場合]

- ・ごとく内側の凸部(前後2カ所)を、トッププレートの凹部(前後2カ所)に入れて、浮きがないように取り付ける。

注意

- !** バーナーキャップは正しく取り付ける

誤った取り付けかた(浮き、裏返しなど)で使用すると、

必ず守る

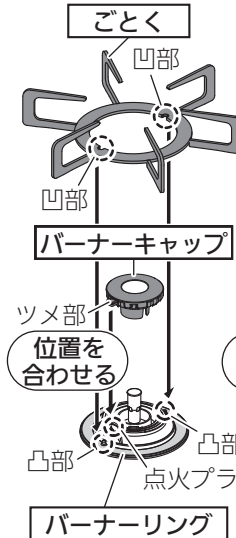
 - ・点火しない場合があります。
 - ・炎のふぞろいや逆火で不完全燃焼、一酸化炭素中毒のおそれや変形の原因になります。
 - ・機器の中に炎がもぐりこんで、焼損する原因になります。
 - ・機器寿命が短くなるおそれがあります。

- !** ごとくは正しく取り付ける

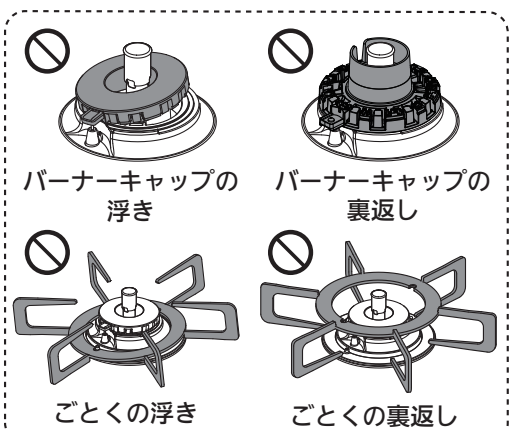
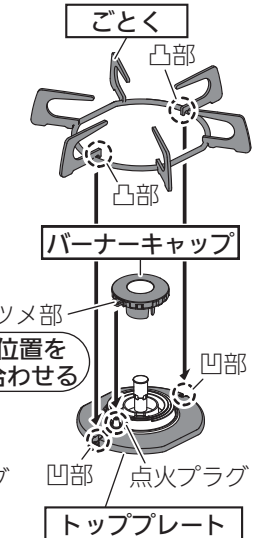
誤った取り付けかた(浮き、裏返し、ズレなど)で使用すると、鍋などが不安定になり、傾いたり、倒れたりし、やけど、点火不良、不完全燃焼、変形の原因になります。

また、取り付けの際に衝撃を加えると、トッププレートにキズがついたり、ガラスが割れる原因になります。

[ガラストッププレートの場合]



[ホーロートッププレートの場合]



作業手順

説明図

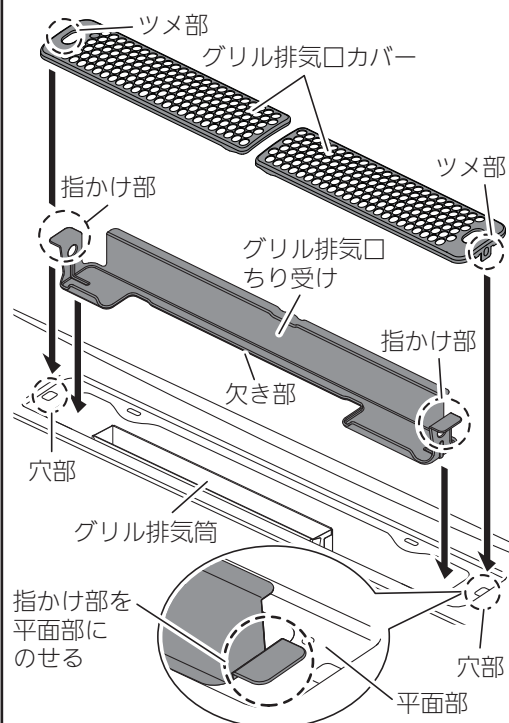
4. グリル排気口ちり受け、グリル排気口カバーの取り付け

◎グリル排気口ちり受けの取り付けかた

- ・指かけ部を上にし、欠き部をグリル排気筒に合わせ、指かけ部が平面部にのるように取り付ける。
- ※グリル排気口ちり受けは、製品により付属していないタイプがあります。(2ページ参照)

◎グリル排気口カバーの取り付けかた

- ・グリル排気口カバーのツメ部をグリル排気口の穴部に合わせて取り付ける。



5. 乾電池の取り付け

乾電池(単1形：1.5V)を2個使用する。

[電池ケースふたの開けかた]

- ①電池ケースふたのつまみを引っ張り、矢印の方向に開ける。

お願い

- ・電池ケースふたは約90°まで開きます。それ以上は無理に開かないでください。また、無理な力を加えないでください。電池ケースふたが、破損する原因になります。もし外れた場合は、9ページ「7. 電池ケースふたの取り付け」を参照して取り付けてください。

[乾電池の取り付けかた]

- ②乾電池の(+)(-)を確かめ、乾電池を組み込む。

⚠注意

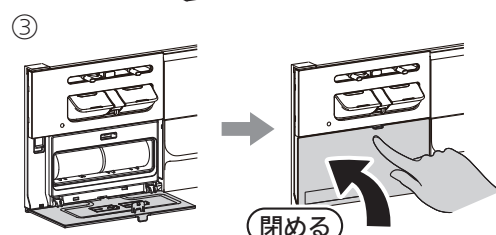
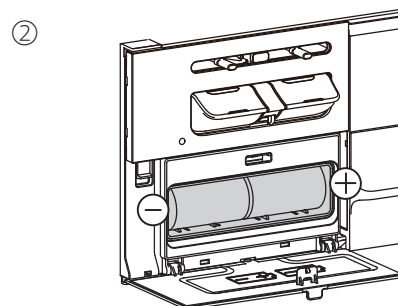
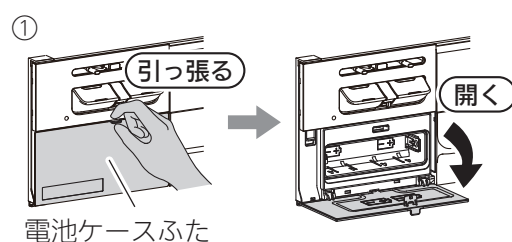
- 禁止
- 乾電池の組み込む方向(+)(-)を間違えない。間違えると使用できません。また、発熱や液漏れの原因になります。

[電池ケースふたの戻しかた]

- ③電池ケースふたを元通りに閉める。

お願い

- ・電池ケースに水や異物が入った場合は、ふき取ってきれいにしてください。電池機能不良の原因となります。



※イラストは、3口コンロタイプです。

6. レンジフードファンの赤外線信号の動作確認
(レンジフード連動機能付きタイプのみ)

[レンジフードファンと連動する場合]

- ①点火／消火ボタンを押して点火操作をし、レンジフードファンの連動を確認する。
- ②レンジフードファンが動作しない場合は、下記操作を行い、設定を変更する。
※レンジフードファンが連動対応していない場合は、動作しません。

◎設定の変更

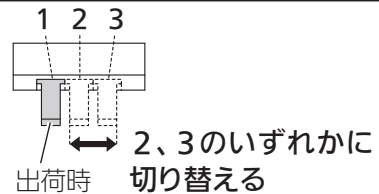
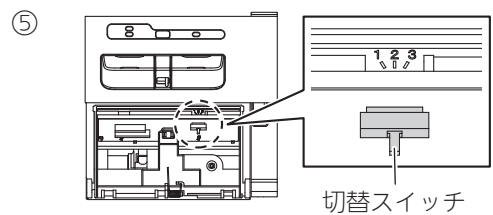
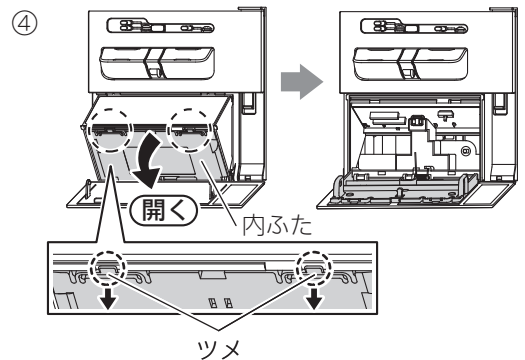
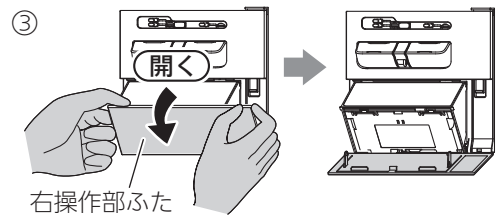
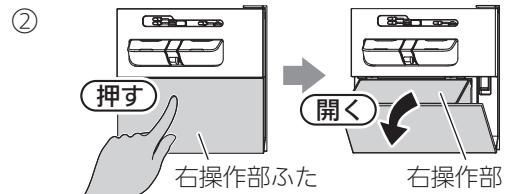
- ①機器本体より乾電池を抜く。
12ページ「5.乾電池の取り付け」を参照。
- ②右操作部ふたを押し、右操作部を開ける。
- ③右操作部ふたの両端上部を裏から指で引っ掛けて、矢印の方向に開ける。
- ④右操作部を開けた状態で、内ふたのツメ(左右2カ所)を指で引っ掛けて下に押し、内ふたを開ける。
※内ふたは、右操作部を押し込んだ状態では開きません。
- ⑤切替スイッチを2または3に設定する。
(出荷時は1に設定されている。)
- ※切替スイッチの位置で、各メーカー設定の信号に変更することができます。
- ⑥内ふたおよび、右操作部ふたを元通りに戻す。
※右操作部ふたと操作部に浮きがないこと、右操作部がスムーズに開閉できることを確認してください。
9ページ「6.操作部ふたの取り付け」を参照してください。
- ⑦乾電池を機器本体に戻す。
- ⑧点火／消火ボタンを押して点火操作をし、レンジフードファンの連動を確認する。
※再度設定をやり直す場合は、①の手順から行ってください。

注意



必ず守る

設定を変更する場合は、必ず乾電池を抜いて設定する
乾電池が入っている状態で切替スイッチを変更しても、設定はされません。



レンジフード側信号 (レンジフードの主なメーカー名)	No.
NECフォーマットA (富士工業製、渡辺製作所製など)	1
NECフォーマットB (東芝キャリア製など)	2
家製協フォーマット (パナソニック製など)	3

作業手順	説明図
<p>7. グリル内包装材の取り外し</p> <ul style="list-style-type: none"> ・グリルとびらを引き出し、グリルとびらのポリシート、グリル焼網のゴムバンド(2個)、焼網パット、チラシ、グリル受け皿のポリシートを取り除く。 <p>※取り外したグリル焼網、グリル焼網支持台は、「8. サイドカバーの取り付け」後に取り付けてください。</p>	
<p>8. サイドカバーの取り付け</p> <ol style="list-style-type: none"> ① サイドカバーの穴部を手前のフックに入れる。 ② サイドカバーの凸部を矢印の方向(奥側)に指で押し、サイドカバーを奥のフックにのせる。 <p>※サイドカバーには、(左)(右)および、前後がありますので注意してください。</p> <p>※イラストは、サイドカバー(右)で説明しています。サイドカバー(左)も同様に取り付けてください。</p> <p>※サイドカバーは、製品により付属していないタイプがあります。(2ページ参照)</p>	
<p>9. グリル焼網支持台、グリル焼網の取り付け</p> <ul style="list-style-type: none"> ・グリル焼網支持台、グリル焼網の順に一つずつ、取り付ける。 <div style="border: 1px solid black; padding: 5px; margin-top: 10px;"> <p>お願い</p> <ul style="list-style-type: none"> ・グリルとびらが閉まりにくい場合やこすれる音がした場合は、サイドカバー、グリルとびら、グリル受け皿、グリル焼網支持台、グリル焼網が正しく取り付けされていません。そのまま押し込むと、<u>変形や損傷の原因</u>になりますので、再度正しく取り付け直してください。 </div>	

※ガス配管工事については、22ページ「ビルトインコンロ単体で設置する場合」を参照してください。

◎機器の取り付け

『ビルトインコンロとビルトインタイプガスオーブンをセットで設置する場合』

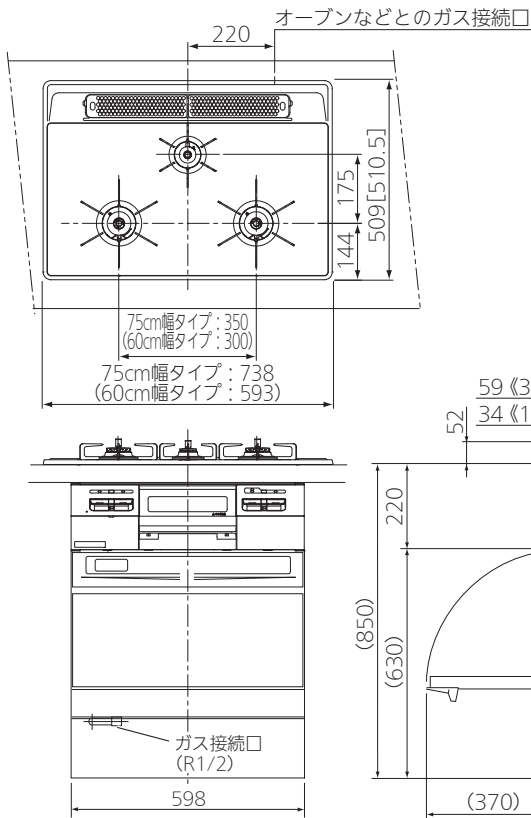
※オーブンのタイプは、ワークトップ穴あけ寸法に関係なく、A+37仕様(Vタイプ)になります。
 オーブンの仕様を確認のうえ設置してください。詳しくはオーブン側の「取付設置説明書(工事説明書)」を参照してください。

※他社製オーブンとの設置はできません。詳しくはオーブン側の「取付設置説明書(工事説明書)」を参照してください。

〈使用する工具：プラスドライバー、ニッパー〉

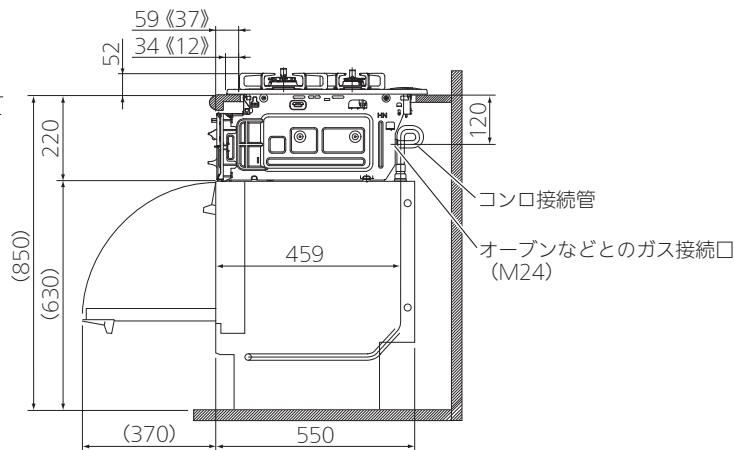
※電動ドライバーは、ネジが利かなくなるおそれがあるので、必ず手動ドライバーを使用してください。

〔標準設置図、機器寸法図〕



※図はガラスストッププレート75cm幅・3口コンロタイプです。
 ※60cm幅タイプについても、ガラスストップ、ホーロートッププレート寸法、形状が異なりますが、設置寸法は同じです。
 ※ [] 内の寸法はホーロートッププレート設置時の寸法です。
 それ以外の設置寸法はガラスストッププレートと同じです。
 ※ 《 》 内の寸法はA+37設置時(コンロ部)の寸法です。
 ※オーブン設置寸法は、オーブン側の「取付設置説明書(工事説明書)」を参照してください。

〈単位：mm〉



◎ワークトップおよびキャビネットについて

- ・ワークトップ材は熱硬化性樹脂化粧板 (JIS K6903) または同等以上の材料とする。
 ※ワークトップの表面がニス引きのものは変色しますので使用しないでください。
- ・機器を組み込むために、下図の寸法穴に加工する。
 ※穴あけ寸法は、公差内になるように加工してください。公差外になると取り付けができなくなります。

⚠ 注意

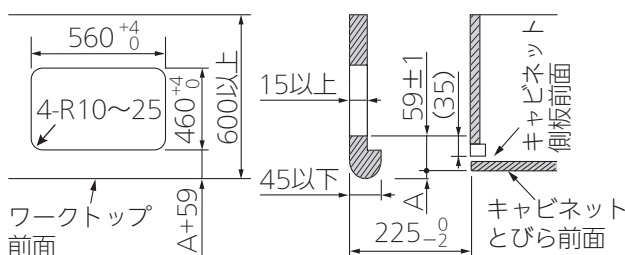


45mmを超える厚いワークトップには設置しない

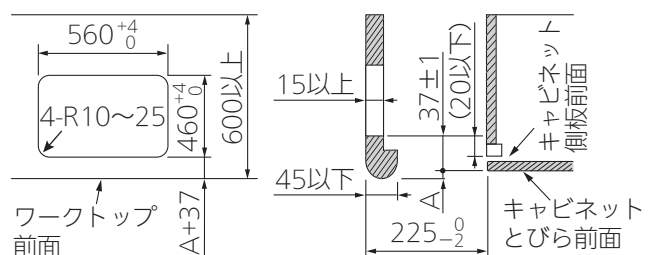
禁止

ワークトップの温度が上がり焼損のおそれがあります。また、不完全燃焼の原因になります。

標準(A+59)穴あけ寸法



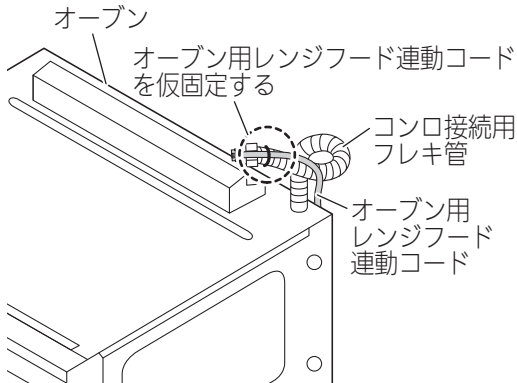
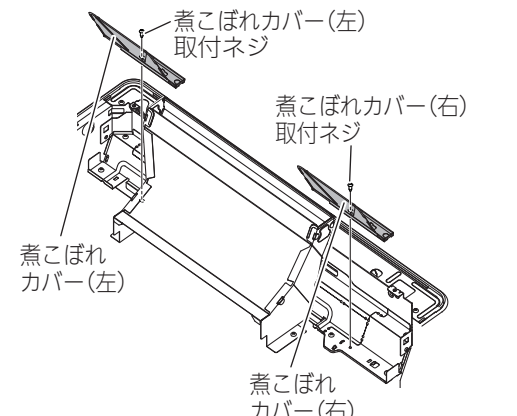
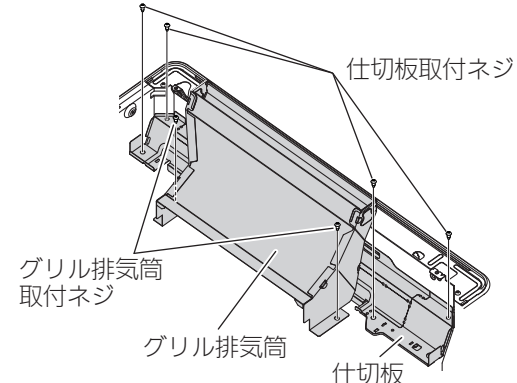
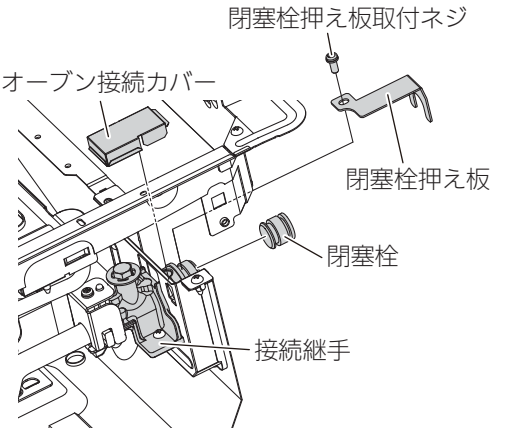
A+37穴あけ寸法



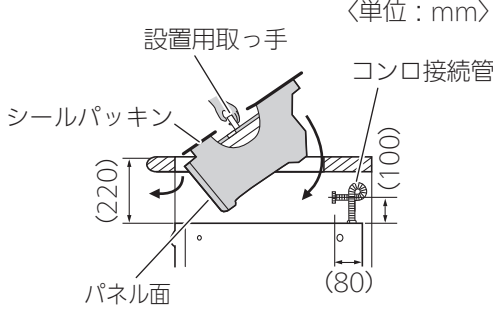

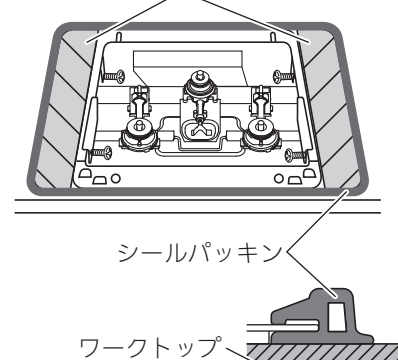
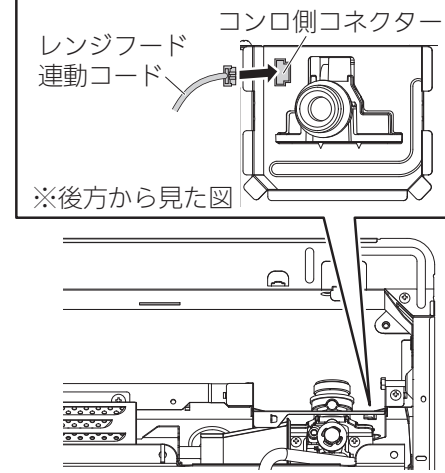
〈単位：mm〉

穴あけ寸法はA+59が標準です。ただし、設置フリータイプですのでワークトップ穴あけ寸法はA+59、(A+45)A+37のどちらでも設置できます。

[取り付け前の準備(ガスオープンとのセット設置)]

作業手順	説明図
<p>1. ビルトインタイプガスオープンが設置されていることを確認する</p>	<p>この作業はビルトインタイプガスオープン側に付属されている「取付設置説明書(工事説明書)」を参照し、確認する。</p>
<p>2. オープン用のレンジフード連動コードの仮固定</p> <p>※レンジフード連動機能付きオープンを設置する場合のみ、下記作業を行ってください。</p> <p>[レンジフード連動機能付きタイプのみ]</p> <ul style="list-style-type: none"> ・オープン側のレンジフード連動コードをコンロ接続用フレキ管に仮固定する。 <p>《レンジフード連動コードの接続は、機器本体のはめ込み後、17ページ「3. オープン用のレンジフード連動コードの接続」を参照して行う。》</p>	
<p>3. 煮こぼれカバー(左)(右)の取り外し</p> <ul style="list-style-type: none"> ・煮こぼれカバー(左)(右)(ネジ各1本)を取り外す。 <p>《取り外した煮こぼれカバー(左)(右)、煮こぼれカバー(左)(右)取付ネジはガス接続後、再度使用。》</p> <p>※イラストはわかりやすくするために、透視図にしています。</p>	
<p>4. グリル排気筒、仕切板の取り外し</p> <ul style="list-style-type: none"> ・グリル排気筒(ネジ2本)、仕切板(ネジ4本)を取り外す。 <p>《取り外したグリル排気筒、グリル排気筒取付ネジ、仕切板、仕切板取付ネジはガス接続後、再度使用。》</p> <p>※イラストはわかりやすくするために、透視図にしています。</p>	
<p>5. 閉塞栓の取り外し</p> <p>①オープン接続カバーを取り外す。</p> <p>※オープン接続カバーはレンジフード連動機能付きのみ取り付けています。</p> <p>《取り外したオープン接続カバーは、ガス接続後に再度使用。》</p> <p>②閉塞栓押え板(ネジ1本)を取り外す。</p> <p>③閉塞栓を後方へ引き抜く。</p> <p>《取り外した閉塞栓、閉塞栓押え板、閉塞栓押え板取付ネジは不要。》</p> <p>※イラストはわかりやすくするために、透視図にしています。</p>	
<p>6. ビルトインタイプガスオープンの作業</p>	<p>ビルトインタイプガスオープン側に付属されている「取付設置説明書(工事説明書)」に従い設置する。</p>

[機器本体の取り付け(ガスオープンとのセット設置)]

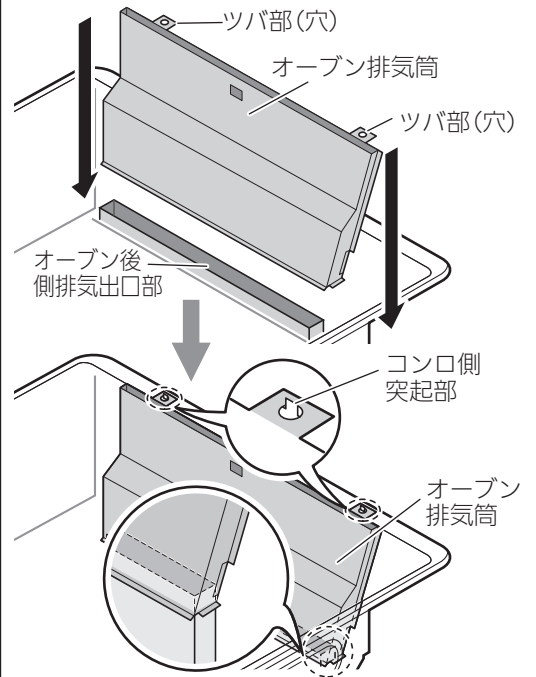
作業手順	説明図
<p>1. 前パットの取り外し</p>	<p>取り外し方法は、7ページ「2. 前パットの取り外し」を参照する。</p>
<p>2. 機器本体のはめ込み</p> <p>《機器をはめ込む前に、オープン側のコンロ接続管を右図のような形状、寸法に曲げる。》</p> <p>① 機器中央部の設置用取っ手を持ち、機器本体をキャビネットにはめ込む。</p> <p>※上部左右の枠を持たないでください。(75cm幅タイプ)</p> <p>※はめ込み時はワークトップやパネルなどをキズつけないように注意してください。</p> <p>※機器周囲に取り付けてあるシールパッキンを取り外さないでください。外れている場合は、取り付けてください。</p> <p>② 7ページ「2. 前パットの取り外し」で取り外していない残りの包装材(グリルとびらシート、テープ)を取り外す。</p> <div data-bbox="165 712 908 996" style="border: 1px solid black; padding: 5px;"> <p>⚠ 注意</p> <p>禁止 絶対にガス配管やバーナーなどを持たない ガス漏れや異常燃焼の原因になります。</p> <p>必ず守る 機器を設置したあと、設置用取っ手を手前に倒す トッププレートの変形やガラス破損につながる危険があります。</p> </div>	<p>〈単位：mm〉</p>  <p>(75cm幅タイプ) 上部左右の枠  部は持たない。</p> 
<p>3. オープン用のレンジフード連動コードの接続 [レンジフード連動機能付きタイプのみ]</p> <p>① コンロ接続用フレキ管に仮固定したレンジフード連動コードを取り外す。</p> <p>※16ページ「2. オープン用のレンジフード連動コードの仮固定」を参照してください。</p> <p>② 機器右後方にあるコンロ側コネクタ部に接続する。</p>	
<p>4. オープンとコンロのガス接続</p> <ul style="list-style-type: none"> ・ オープン側に組み付けてあるコンロ接続管をコンロ側の接続口と接続する。 	<p>接続の方法は、21ページ「ビルトインコンロとビルトインタイプガスオープンとの接続方法(コンロ接続管)」を参照する。</p>

作業手順

説明図

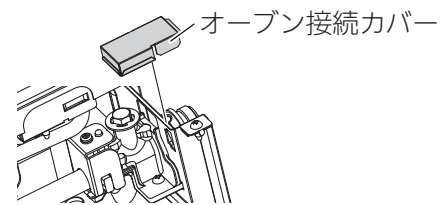
5. オープン排気筒(オープン側の付属部品)の取り付け

- ・オープン後側の排気出口部に確実に差し込み、オープン排気筒上部のツバ部(穴)をコンロ側突起部に差し込む。
- ※イラストはわかりやすくするために、透視図にしています。



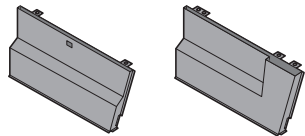
6. オープン接続カバーの取り付け

- ・元通りにオープン接続カバーを取り付ける。



7. 仕切板、グリル排気筒の取り付け

- ・オープンの種類によって、オープン排気筒の形状が異なる。オープン排気筒によって、仕切板の切断位置が変わるので、注意する。



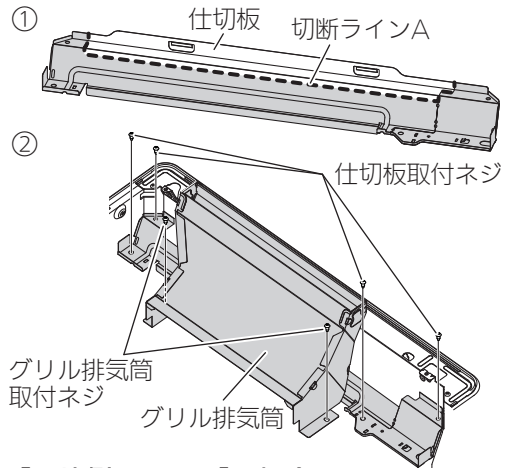
[オープン排気筒形状が[A.ぶくらみなし]の場合]

- ①仕切板を切断ラインAに沿って、ニッパーで切り取る。
《仕切板から切り取った部分は不要。》
- ②元通りに仕切板(ネジ4本)、グリル排気筒(ネジ2本)を取り付ける。

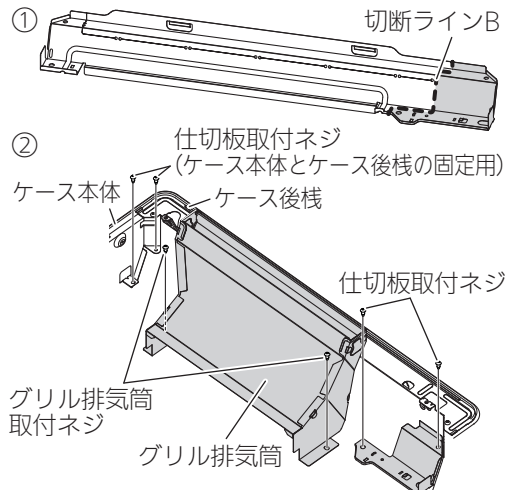
[オープン排気筒形状が[B.片側ぶくらみ]の場合]

- ①仕切板を切断ラインBに沿って、ニッパーで切り取る。
《仕切板から切り取った部分は不要。》
 - ②元通りに仕切板(ネジ4本)、グリル排気筒(ネジ2本)を取り付ける。
- ※左側の仕切板取付ネジ(2本)は、ケース本体とケース後棧の固定用として取り付けてください。
- ※イラストはわかりやすくするために、透視図にしています。

[A.ぶくらみなし]の場合



[B.片側ぶくらみ]の場合

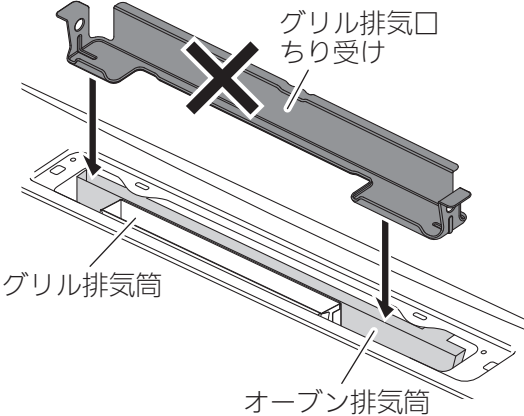


⚠ 注意

必ず守る **グリル排気筒を確実に取り付ける**
グリル排気筒が確実に取り付けられていないまま使用すると、機器が正常に機能しない場合や、機器損傷の原因になります。

作 業 手 順	説 明 図
<p>8. 煮こぼれカバー(左)(右)の取り付け</p> <ul style="list-style-type: none"> ・元通りに煮こぼれカバー(左)(右)(ネジ各1本)を取り付ける。 <p>※イラストはわかりやすくするために、透視図にしています。</p>	
<p>9. サイドモール、パネルふた、操作部ふた、電池ケースふたの取り付け</p>	<p>取り付け方法は、7～9ページ「機器本体の取り付け(コンロ単体設置)」の項を参照する。</p>
<p>10. 機器本体の固定</p>	<p>固定方法は、9ページ「8. 機器本体の固定」を参照する。</p>

[部品の取り付け]

作業手順	説明図
<p>1. トッププレート、バーナーキャップ、ごとく、グリル排気口カバー、乾電池、サイドカバー、グリル焼網支持台、グリル焼網の取り付け</p> <div data-bbox="151 302 909 862" style="border: 1px solid black; padding: 5px;"> <p>・グリル排気口ちり受けは取り付けできません。 ※グリル排気口ちり受けは、製品により付属していないタイプがあります。(2ページ参照)</p>  <p>グリル排気口ちり受け</p> <p>グリル排気筒</p> <p>オープン排気筒</p> </div>	<p>取り付け方法は、10～14ページ「[部品の取り付け]」の項を参照する。</p>

[レンジフードファンの赤外線信号の動作確認]







作業手順	説明図
<p>1. レンジフードファンと連動する場合</p> <ol style="list-style-type: none"> ①後コンロ用点火/消火ボタンを押して、レンジフードファンが連動することを確認する。 ②ビルトインオープン使用時に、レンジフードファンが連動することを確認する。 	<p>レンジフードファンが動作しない場合は、13ページ「◎設定の変更」の項を参照する。</p>

ガス接続、ガス配管工事

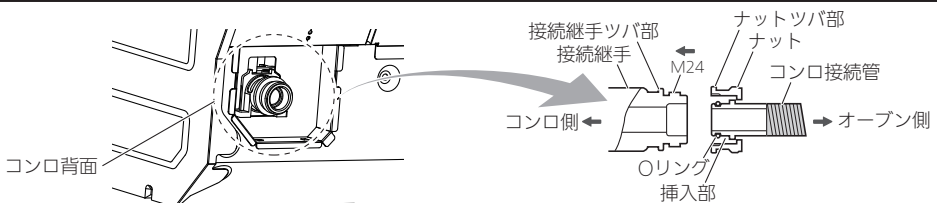
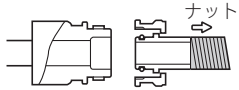
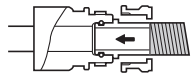

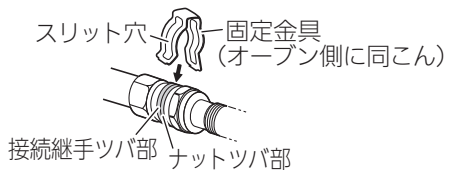
◎ガス接続

- ・ビルトインコンロとビルトインタイプガスオーブンの接続方法（コンロ接続管）

⚠注意

- 必ず守る**  **コンロ接続管に O リングがついていることを必ず確認する**
 ※万一、なくなった場合やキズついた場合は、オープン側に予備用として O リングが入っていますので、使用してください。
 ※コンロ部の取り替え時は、O リングを新しいものに取り替えてください。
- 禁止**  **O リングは複数個入れない**
- 禁止**  **コンロ接続管は斜めに挿入しない**
 ※斜めに挿入すると O リングがキズついたり、かみ込んだりしますので、必ず平行に挿入してください。
- 必ず守る**  **固定金具のスリット穴の中に、接続継手とコンロ接続管ナットのツバ部が入っていることを必ず確認する**
- 禁止**  **コンロ接続管のナットは、一定量圧縮するとそれ以上回らなくなるので無理に回さない**
- 禁止**  **コンロ接続管は、ねじったり、繰り返し曲げたり、衝撃を与えたりしない**

上記項目を守らなかった場合、ガス漏れの原因になります。

作 業 手 順	説 明 図
■接続部の構造 	
1. オープン側に組み付けてあるコンロ接続管のナット部を矢印方向へ移動させる。	
2. 挿入部を接続継手と平行に奥まで確実に挿入する。	
3. 手じめでコンロ接続管のナットを回し、ナットツバ部と接続継手ツバ部が合うまでしめ込む。	
4. ナットと接続継手の両方のツバ部が固定金具のスリット穴に入るように固定金具をはめ込む。 ※固定金具はナットのゆるみを止めるもので固定金具のスリット穴の中に接続継手とナットのツバ部が入っていることを確認してください。	

◎ガス配管工事

・機器へのガス接続に必要な資格について

- ・都市ガス用機器の場合、内管工事士、簡易内管施工士、ガス機器設置スペシャリスト、ガス可とう管接続工事監督者のいずれかの必要な資格を有する者が施工すること。
- ・LPガス用機器の場合、液化石油ガス設備士の資格を有する者が施工すること。
(ガス機器設置スペシャリストは「燃焼器用ホース」の交換のみ施工可能)
なお、液化石油ガス設備工事を行う事業者は、事業所ごとに所在地を管轄する都道府県知事に「特定液化石油ガス設備工事事業開始届書」を提出する必要があります。

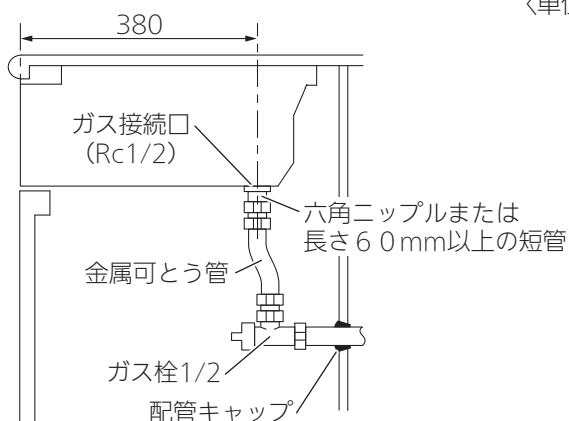
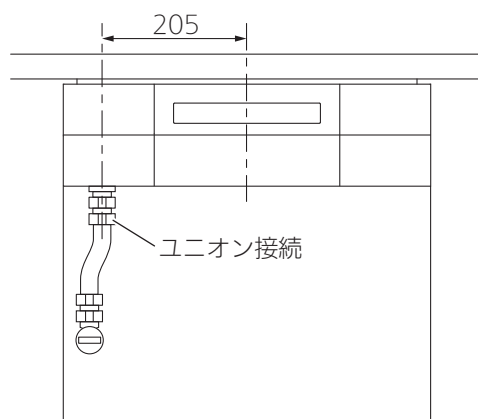
・機器を設置する場所にガス栓がない場合や、あっても適切でない(位置、口径)場合は、新設または交換をする。

・ガス接続方法

[ビルトインコンロ単体で設置する場合]

- ・ガス接続口
下側の場合：Rc1/2、右後側の場合(オープンなどとのガス接続口)：M24
- ・ガス栓より下流側のガス接続に使用する部材
都市ガスの場合：六角ニップルもしくは6cm以上の短管または、金属可とう管を使用
LPガスで可とう管ガス栓の場合：金属フレキシブルホース、燃焼器用ホース(接続部がネジ継手のものに限る)、液化石油ガス用継手金具付低圧ホース(屋内で使用する場合は、鋼線入りのものに限る)を使用

標準配管接続例(都市ガスの場合)



[ビルトインコンロとビルトインタイプガスオーブンをセットで設置する場合]

- ・オープン側の「取付設置説明書(工事説明書)」を参照してください。
すでにオープンが設置されている場合は、21ページの「◎ガス接続」に従ってガス接続してください。

・接続、工事後のガス漏れ確認

[機器のガス接続が完了している場合]

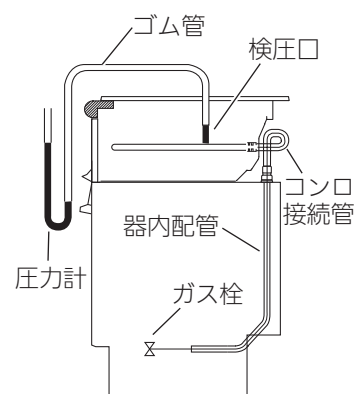
- ・検圧口(コンロとオーブンをセットで設置した場合は、オープンまたはコンロの検圧口)に圧力計を接続し、ガス栓を開いて一旦ガス圧を加えたあと、ガス栓を閉めて圧力計の指示が下がらないことを確認してください。

[機器のガス接続ができていない場合]

- ・検圧口に接続したゴム管から空気を吹き込み、圧力が逃げないようにゴム管を圧力計につなぎ替えて、圧力計の指示が下がらないことを確認してください。

[ガス漏れ確認終了後]

- ・検圧口ネジは確実に取り付けてください。
- ・ビルトインコンロ側で検圧した場合は、必ず付属のアルミパッキンと取り替えてください。
- ・検圧口ネジを取り付け後に検圧口部からのガス漏れがないことを確認してください。



設置後の点検確認

- ・設置が終了したら、チェックリストに基づいて、必ず再確認を行う。

チェックリスト

点検項目	点 検 内 容	参照ページ	チェック
ガ ス 種	銘板は使用するガス種に適合していますか。	4	
同 こん 部 品	正しく取り付けられていますか。また不足はありませんか。	2・7~14 17~20	
機器 および その 周辺	可燃物との離隔距離	可燃物との離隔距離、火災予防上の措置は十分ですか。	4~5
	設 置 条 件	障害物などとの離隔距離は十分ですか。	4~5
	保守、管理上の空間	点検、修理に必要な空間はありますか。	5
	水 平 設 置	水平に設置されていますか。	5
	安 定 設 置	強固に設置され、ガタツキはないですか。	5・9
	パ ネ ル ふ た	パネルふたに「浮き」はありませんか。 ロックバーを『カチッ』と音がするまで下げましたか。	8
	操 作 部 ふ た、 電 池 ケ ー ス ふ た	操作部ふたに「浮き」はありませんか。 操作部はスムーズに動きますか。	9
	グ リ ル と び ら	グリルとびらはスムーズに動きますか。	14
	シ ー ル パ ッ キ ン	シールパッキンは確実に取り付けられていますか。	9
	給 排 気	十分給排気できる場所に設置されていますか。	5
キ ャ ビ ネ ッ ト	キャビネットに背板がありますか。(機器後方に穴があいていないか。)	5	
ガス接続、ガス配管工事	接続は正しく施工され、ガス漏れはありませんか。	21~22	
ラ ベ ル 貼 付	接続具の施工者ラベルおよび連絡先のステッカーを貼り付けましたか。	—	
レ ン ジ フ ード 連 動	レンジフードファンが点火動作に連動して動作しましたか。	13	
そ の 他	グリル、オープン庫内に同こん物が残っていませんか。	—	

試運転

- ・正しく設置されていることを確認してから、機器のガス栓を開き、取扱説明書の「使いかた」に基づいて点火および試運転を行う。
- ・試運転終了後、長期間使用しないときはガス栓を閉めて、乾電池を取り外す。

