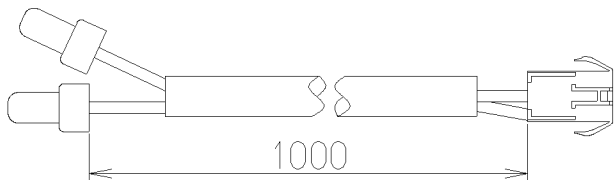


電動ダンパー用AC100V出力線取付説明書

取り付けの前にこの取付説明書とレンジフードの取付説明書を併せてお読みになり、正しく取り付けを行ってください。また、他の用途には絶対に使用しないでください。
「安全上のご注意」「取り付け上のお願い」「取り付け前の調査と準備」などは、レンジフードの取付説明書に記載されている内容を必ず守って取り付けを行ってください。

製品内容

電動ダンパー用AC100V出力線 — - 1個



警告

- ・配線工事は電気設備技術基準や内線規定に従って法的有資格者が工事をおこなうこと
誤った配線工事は感電や火災の原因になります
- ・閉端子部を切断する際はレンジフードのコンセントを入れたり、電動ダンパー用AC100V出力線とレンジフード側の運動線を接続しないこと
感電やショートをするおそれがあります

取り付けかた

- 電動ダンパーを取り付ける際は、閉端子部を切断して接続してください。

(1) 100V出力用コネクタ(3P)を取り出します。

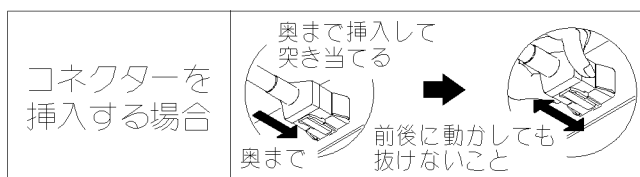
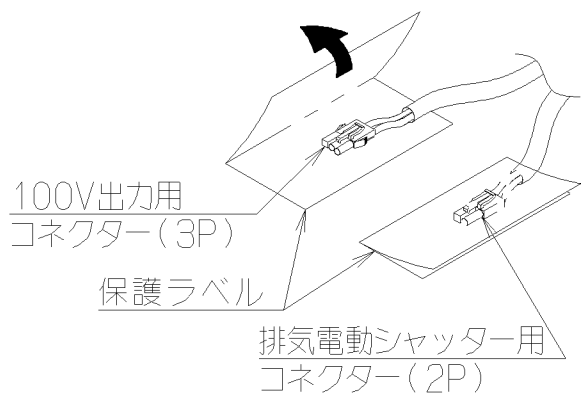
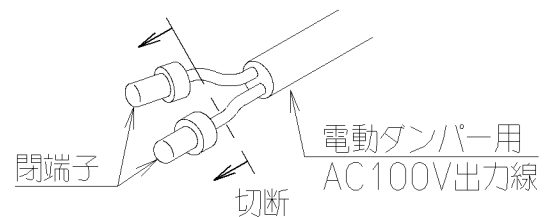
レンジフードから出ている運動線の100V出力用コネクタ(3P)の保護ラベルをはがします。

- ※排気電動シャッター用コネクタ(2P)は使用しないので保護ラベルをはがさないでください。

(2) 電動ダンパー用AC100V出力線を接続します。

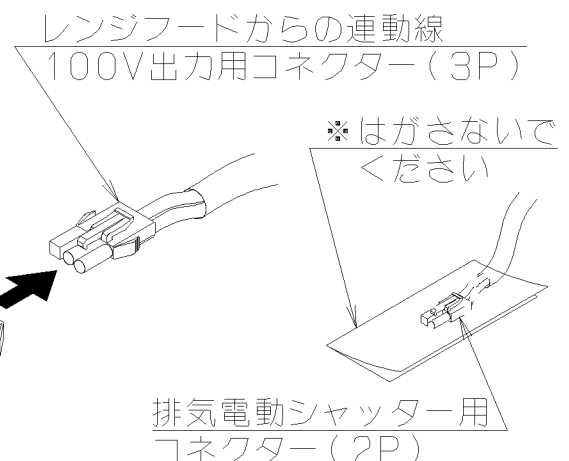
(1)で取り出した運動線に、本製品の電動ダンパー用AC100V出力線を接続します。

- ※常時換気対応レンジフードに接続した場合レンジフードが「常時換気」運転をしている時は電動ダンパー用AC100V出力線に電流は出力されません。



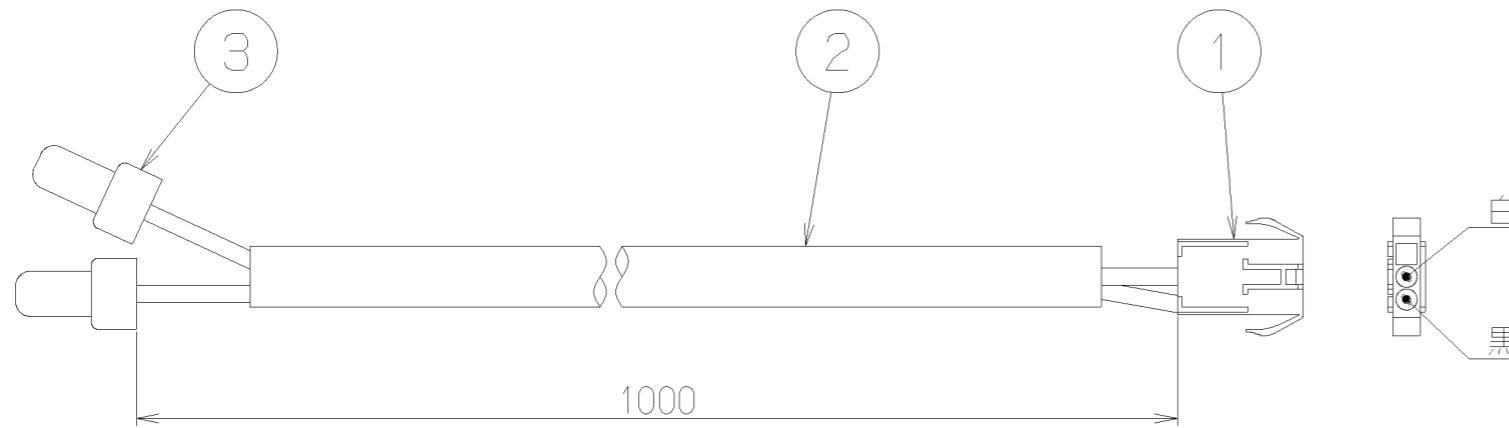
- ※コネクタを挿入する際は、ツメの向きを合わせて確実にロックしてください。コネクタを確実に接続しないと作動不良や故障の原因になります。

電動ダンパー用AC100V出力線
(本製品)

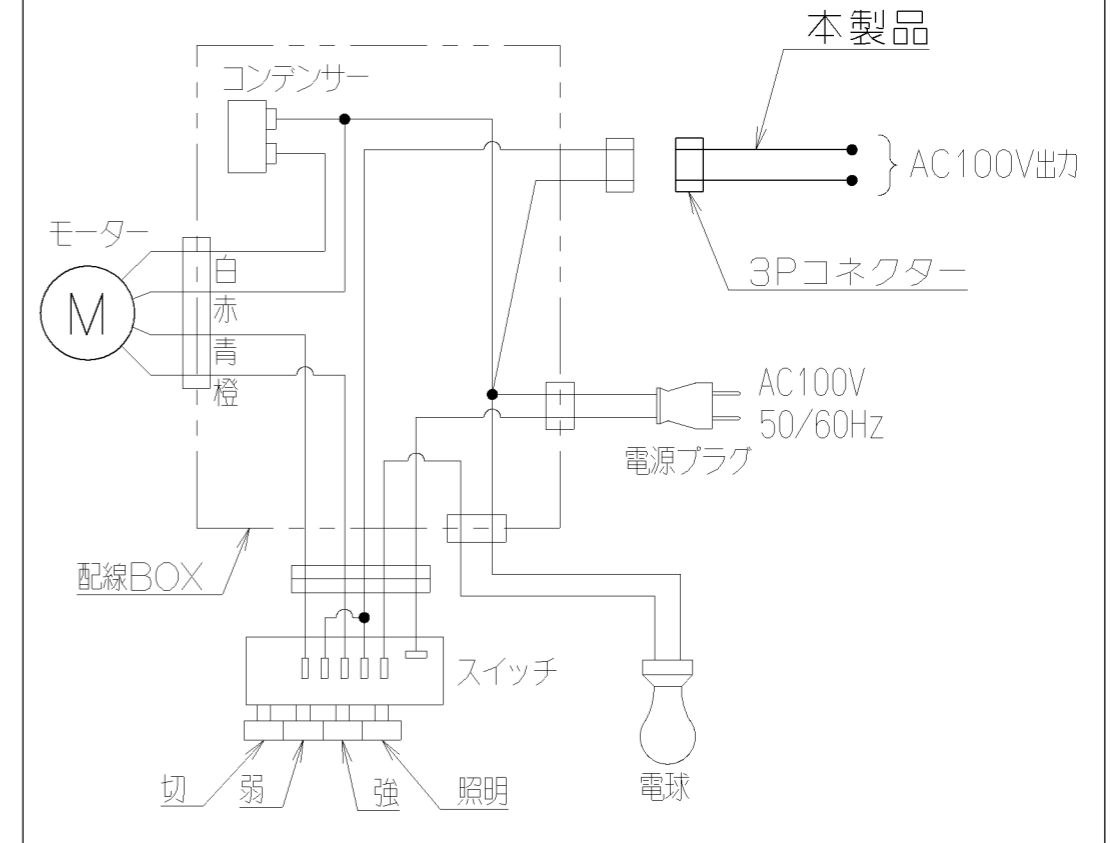


記号	変更履歴	技連番号	年月日	担当
△				
△				
△				
△				
△				

主要部品一欄表				
品番	部品名	材質	表面処理	色調
1	3Pコネクタ	日圧製		
2	信号線	ビニルキャブタイヤコード2心		
3	閉端接続子	ナイロン		



結線図 (レンジフード接続例)



SRS-100V		109MZ800		
型名		製品コード	色調	区分No.
作成	2011/6/3		型名	SRS-100V
更新	****/**/**		原番	オリジナル 別売部品: 電動タンバー用AC100V出力線
			図番	1091482
富士工業株式会社			尺法	製品姿図