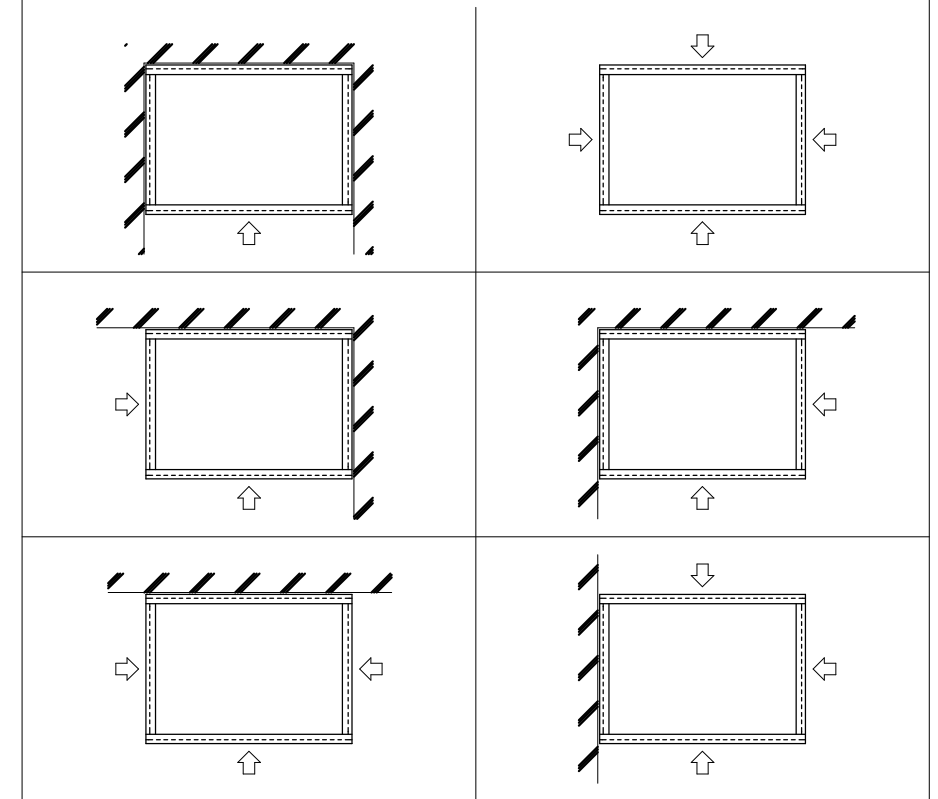
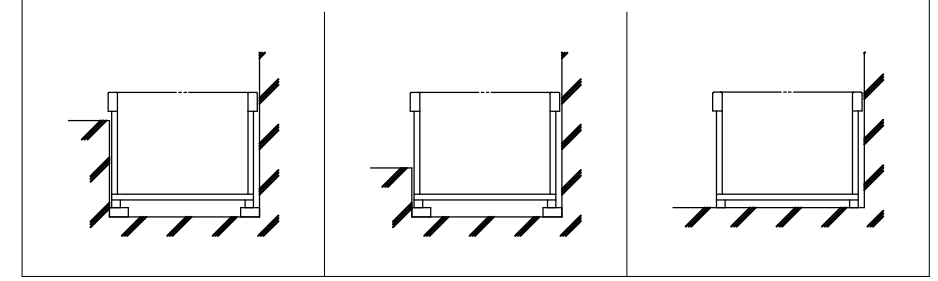


見付方向を下図からお選びください。
お選びいただいた図に、排水位置をご記入ください。



埋込方法を下図からお選びください。



排水本体/ゴム栓	40A バス栓1 1/2B-NT新 (丸一膳)
チェーン/ヒートン	有
循環用穴あけ	確認
循環金具	確認
風呂蓋	確認

排水本体・ゴム栓・ボールチェーン・ヒートンはセットです。
面取り指示のない角は系面処理です。
側板・底板・エプロンは八木材です。
浴槽足材及び下地材はカナダ産を使用します。
製作の都合上、記載寸法と誤差が生じる場合があります。
天然木の為、ご使用される中で大きさの変化が生じます。
製作改良の為、若干の仕様変更を行う場合があります。
(木栓・下地等の位置変更や増減など)
製作後、防汚塗装をします。
木製浴槽に追焚金具を取り付けてから加圧ポンプによる
試験を行うとエアリーが漏れる恐れがあります。
金具取付面の浴槽木口にコーキング処理を行ってください。
満水量 360L