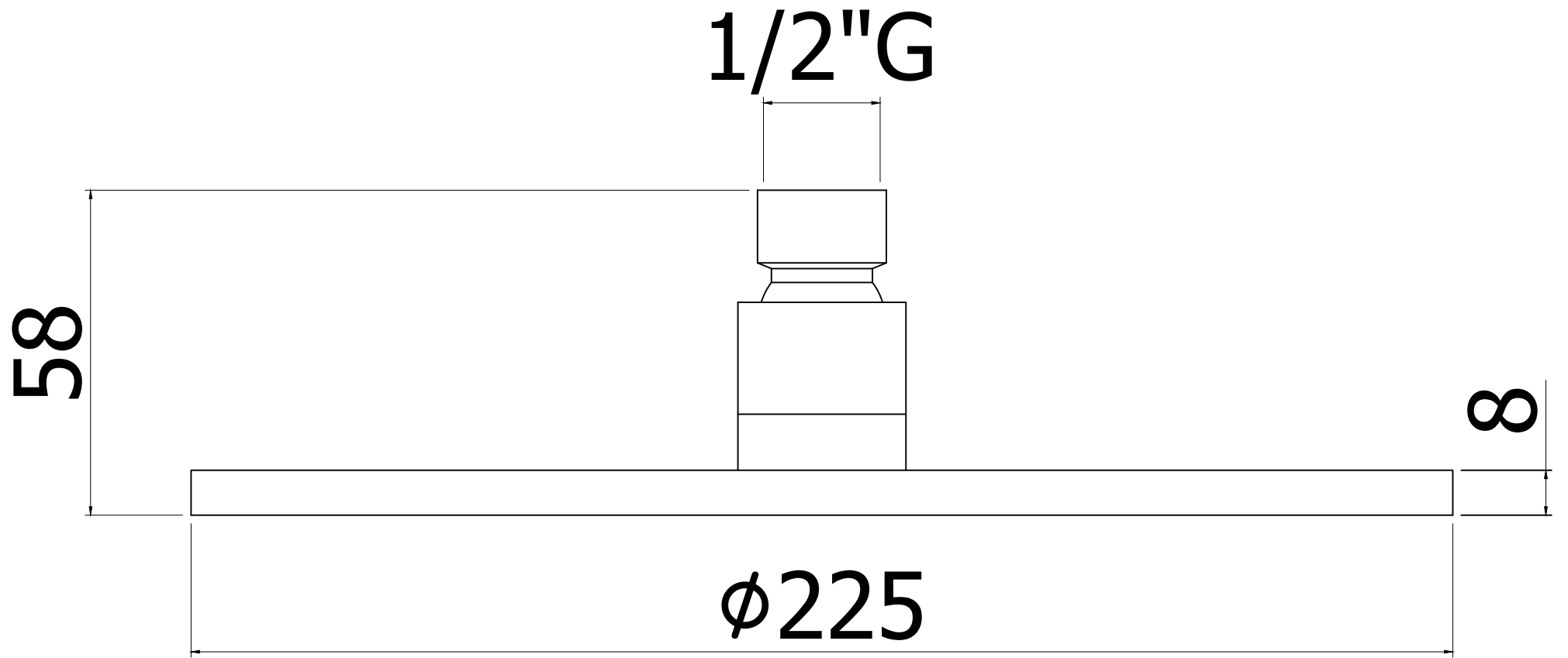


1/2"G

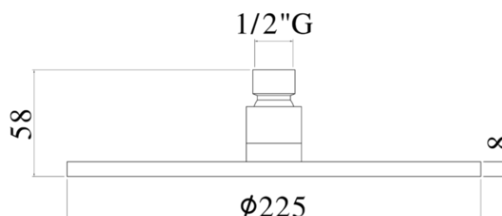
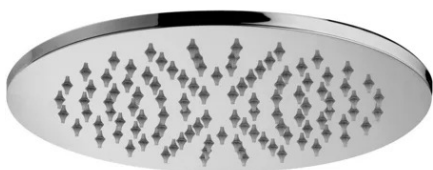
58

8

φ225



soffioni doccia - shower heads



DESCRIZIONE | DESCRIPTION

- Soffione MASTER "Tondo" in metallo:
- anticalcare
- spessore 8mm
- con snodo 1/2"G
- MASTER "Round" metal shower head:
- antiscala system
- 8mm thickness
- 1/2"G swivel joint

ARTICOLO | ARTICLE

ZSOF 074

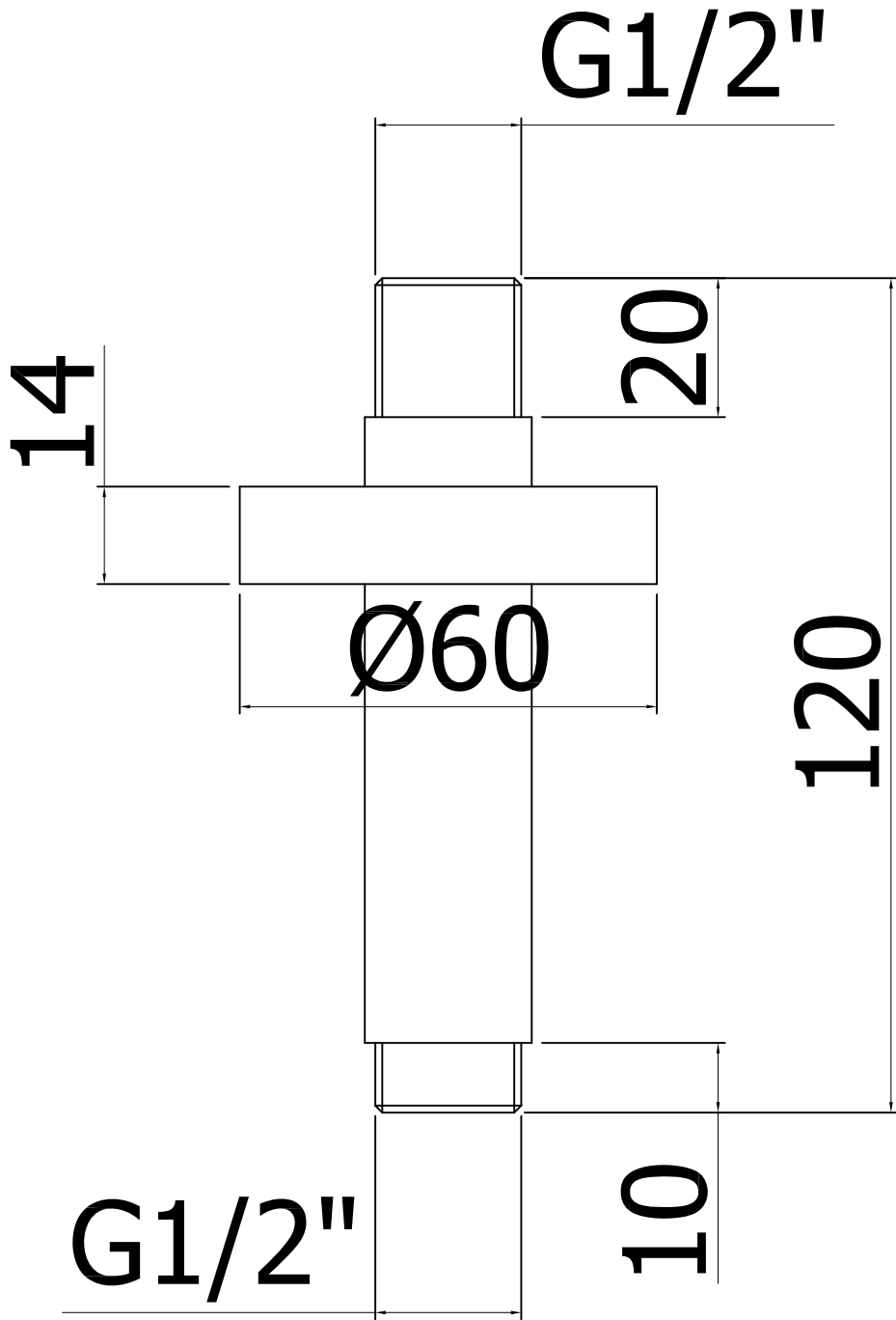
- ispezionabile - Ø225mm
- inspectable - Ø225mm

RAPPORTO PROVA PORTATA | FLOW RATE REPORT

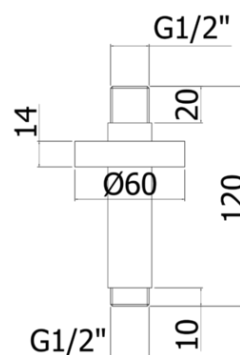
	Uscita outlet	Pressione / Pressure (bar)									
		0,5	1	1.5	2	2.5	3	3.5	4	4.5	5
Portata / Flow rate (l / min)		4.45	6.48	8.1	9.31	10.27	11.12	11.82	12.72	13.5	14.26

DOCUMENTI TECNICI | TECHNICAL DOCUMENTS

DIAGRAMMA
PORTATA 1ISTRUZIONI
INSTALLAZIONEESPLOSO
RICAMBI
ZSOF 074



soffioni doccia - shower heads



DESCRIZIONE | DESCRIPTION

- Braccio doccia a soffitto in metallo completo di:
- rosone tondo - Ø60mm
- attacchi 1/2"G
- Ceiling metal shower arm complete with:
- round wall plate - Ø60mm
- 1/2"G connections

FINITURE | FINISHES

ZSOF 064

- CR- Cromo | Chrome
- BO- Bianco opaco | Matt white
- NO- Nero opaco | Matt black
- HG- Honey gold | Honey gold finish
- HGSP- Honey gold spazzolato | Brushed honey gold finish
- ST- Steel looking | Steel looking finish

ZSOF 065

- CR- Cromo | Chrome
- NO- Nero opaco | Matt black

ZSOF 051

- CR- Cromo
- BO- Bianco opaco
- NO- Nero opaco
- HG- Honey gold
- HGSP- Honey gold spazzolato
- ST- Steel looking

ARTICOLO | ARTICLE

ZSOF 064

- con lunghezza l. 120mm
- with length l. 120mm

ZSOF 065

- con lunghezza l. 200mm
- with length l. 200mm

ZSOF 051

- Ricambio - Rosone TONDO Ø60mm

DOCUMENTI TECNICI | TECHNICAL DOCUMENTS

DIAGRAMMA
PORTATA 1ISTRUZIONI
INSTALLAZIONEESPLOSO
RICAMBI
ZSOF 064ESPLOSO
RICAMBI
ZSOF 065

RAPPORTO PROVA PORTATA FLOW RATE REPORT



CATEGORIA / CATEGORY

SOLUZIONI DOCCIA / SHOWER SET SOLUTIONS

COLLEZIONE / COLLECTION

• SOFFIONI / SHOWER HEADS

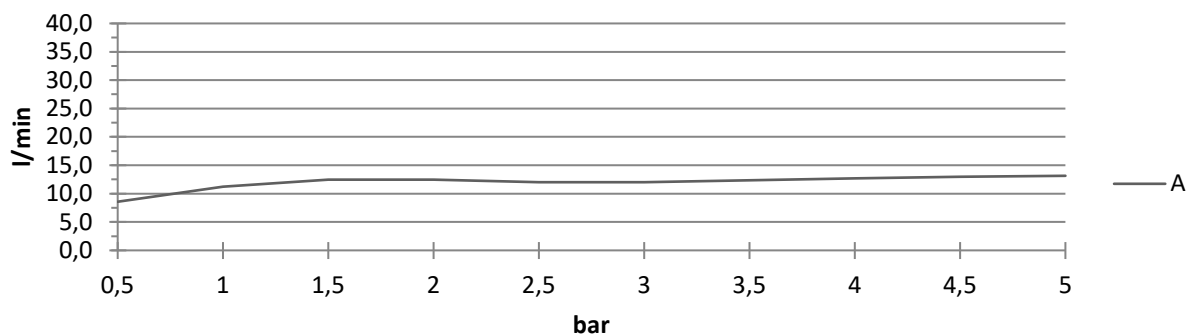
ARTICOLO / ITEM

• ZSOF 074

DATI PROVA / TEST DATA

		Pressione / Pressure (bar)										
		0,5	1	1,5	2	2,5	3	3,5	4	4,5	5	
Portata / Flow rate (l/min)	Uscita/Outlet	A	8,6	11,2	12,5	12,5	12,0	12,0	12,3	12,7	13,0	13,2

DIAGRAMMA DI FLUSSO / FLOW RATE CHART



NOTE / NOTE

• Acqua fredda / Cold water

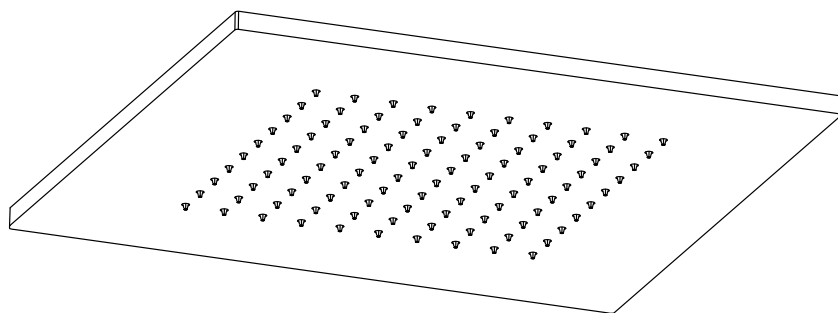
DISEGNO USCITE / OUTLETS DRAWING

DATA / DATE

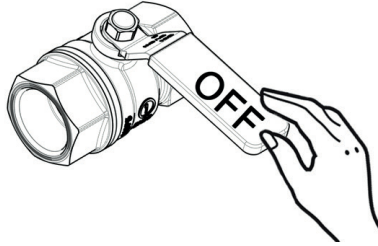
25/10/2022

ZSOF

029 ARIZONA	010
030 ISCHIA	015
031 ALABAMA	016
032 OREGON	017
046 BELINDA	018
075 SYNCRO	034
077 BERRY	035
074 MASTER	038
078 SYNCRO KING	061
079 MASTER KING	062
080 BERRY KING	063
081 NIRVANA	063..350
082 TURBO	064
091 CITY	065
092 WIND	073
093 BAHAMAS	090
094 JAMAICA	118
095 HAWAI	119
096 ZANZIBAR	
101 MASTER SPECIALE	
102 BLANC	
103 ENERGY	
104 ORIGINAL	
115 PANDA	



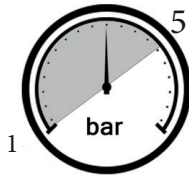
1



$65 \pm 5^\circ\text{C}$



$15 \pm 5^\circ\text{C}$

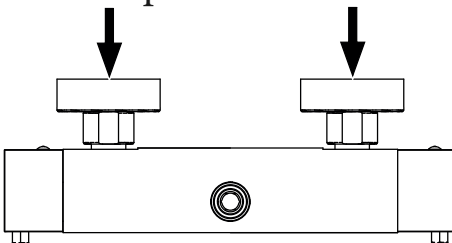


MIN - MAX



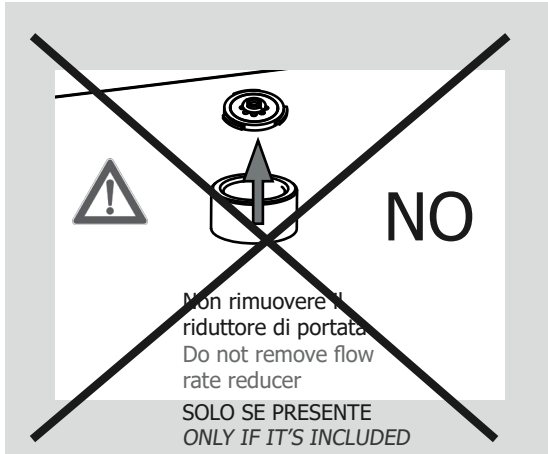
OK

Δp MAX 1bar

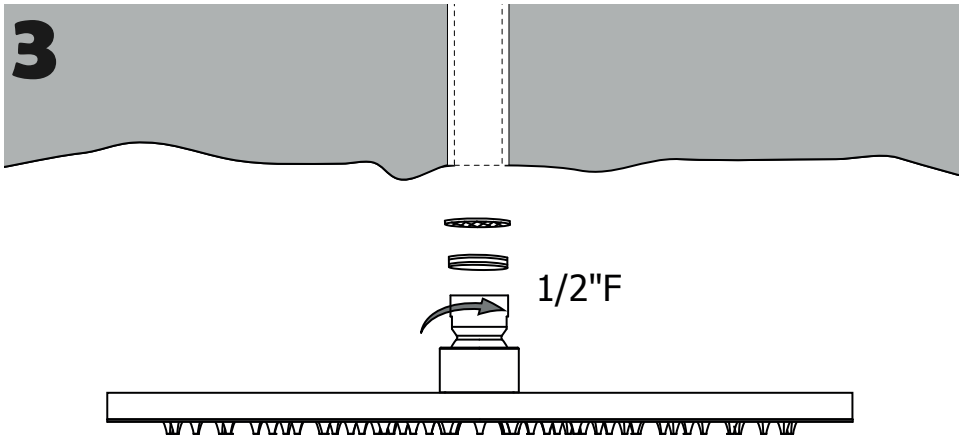


Δp : differenza pressione in entrata
different inlet water pressure

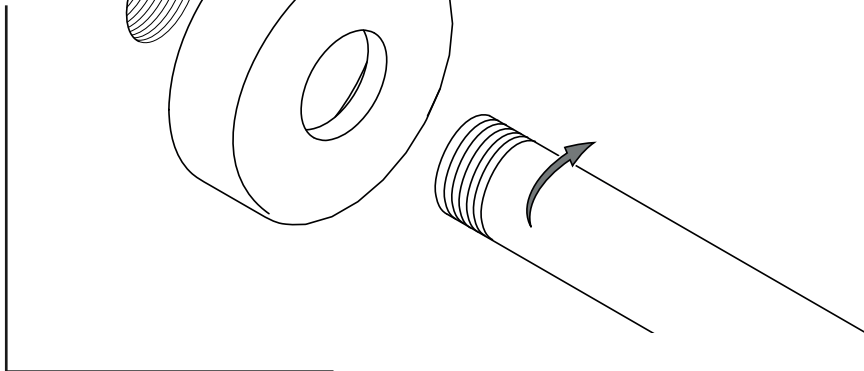
2

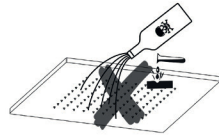
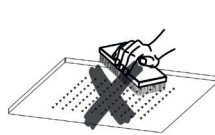
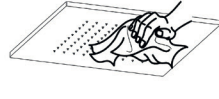
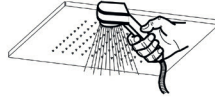
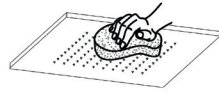
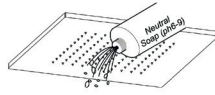


3



4





P Pulizia
Cleaning

