

www.r-toolbox.jp

toolbox

ユニキッチン

目次

安全上のご注意	1
各部の名称／付属部品／取り付け前の確認	2
キャビネットの取り付け前加工	3
基本取り付け要領	4
引出しの取り付け・取り外し・調整	9
開き扉の取り付け・取り外し・調整	10
調味料の取り付け・取り外し・調整	11
ダストボックスの取り付け・取り外し・調整	12
食洗機下台引出しの調整（食洗機 W450 浅型／深型）	13
取り付け後の確認【清掃・点検】	14

安全のために必ずお守りください

取り付け前に、この説明書をよくお読みのうえ、正しく取り付けを行ってください。
ここに示した注意事項は、製品を安全に取り付け、あなたや他の人々への被害や損害を未然に防止するためのものです。誤った取り扱いをすると生じることが想定される内容を「警告」「注意」の2つに区分しています。いずれも安全に関する重要な内容ですので必ず守ってください。

本文中に使われている図記号の意味は次の通りです。



警告

警告を無視した取り扱いをすると、
死亡や重症などの重大な結果に結びつく可能性があります。



注意

注意を無視した取り扱いをすると、
物的損害を被ったり、傷害を負う可能性があります。



気を付けなければ
いけない注意事項



やってはいけない
注意事項



しなければいけない
強制事項

株式会社 TOOLBOX










URL www.r-toolbox.jp
E-mail contact@r-toolbox.jp

安全上のご注意





設置前にご確認ください

商品を開梱して、外観に損傷がないことを確認してください。
設置後の損傷は保証対象外となります。

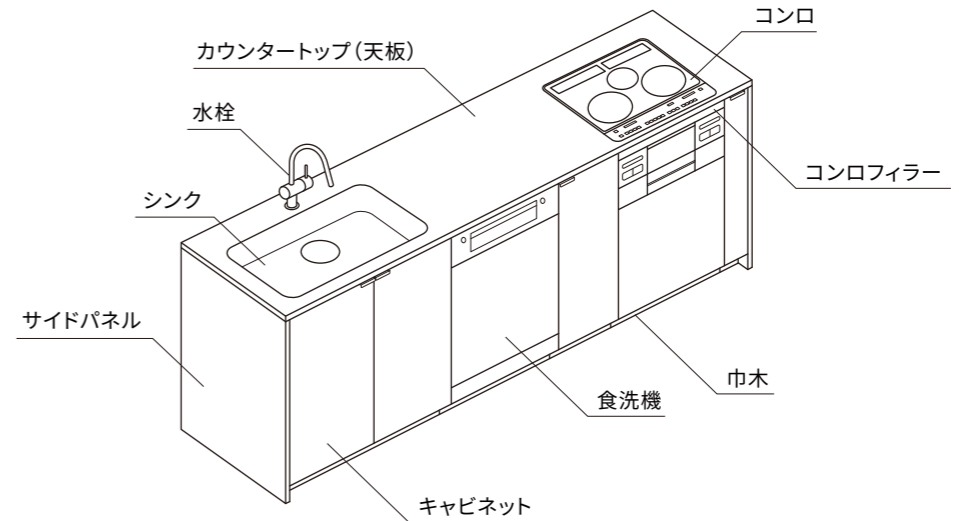
警告

-  **分解・改造はしない。**
破損してケガをする恐れがあります。
-  **水道・ガス・電気工事は、関連する法令・規定に従い必ず「有資格者」が行ってください。**
誤った接続や固定方法を行うと、ガス漏れ・漏水・発煙・火災・漏電の原因となります。
-  **取付用木下地（18mm以上の合板）が取り付けられていることを確認してください。**
木下地がしっかりと取り付けられていないと落下して、ケガをする恐れがあります。
-  **必ず、商品に同梱している専用の取付部品・ネジ類を使用してください。**
落下してケガをする恐れがあります。
-  **ネジ類で固定する際は、締めすぎて空回りしたり、ネジの十字溝を破損して、回しにくくならないようにして下さい。**
固定が不十分になり、落下してケガをする恐れがあります。
-  **キャビネット・カウンタートップの上に乗ったり、もたれかかったり重量物を載せたりしないでください。**
落下してケガをする恐れがあります。
-  **シンクに排水金具を取り付ける際等、金属製品の切断面に手をかけるときは必ず保護手袋をしてください。**
金属製品の切断面で、ケガをする恐れがあります。
-  **移動等の際は2人以上でしっかりと持ち上げてください。**
落下してケガをする恐れがあります。
※PPバンドを持って運ぶと商品の重量でバンドが切れてしまう恐れがあるので十分に気をつけてください。
-  **設置仕上げに使われる溶剤・接着剤・洗剤・その他薬品類については、容器などにある注意表示に従い、正しく使用してください。**
人体に影響が出たり、使用部材の損傷や老化の原因になります。







注意

-  **取り付け完了後は、扉・引出しの傾き、ガタつき、ヒンジのゆるみがないことを確認してください。**
調整後はゆるめたすべての扉の指定のネジを硬く締め付けてください。
※締め付けが不十分な場合は、使用中に扉が落下してケガをする恐れがあります。
-  **棚受けダボは側板に完全に差し込み、棚板をセットし確実に棚板が固定されていることを確認してください。**
棚板への差し込みが不十分な場合、棚板が落下してケガをする恐れがあります。
-  **ビルトイン機器（水栓金具・排水金具・レンジフード・コンロ・その他の機器）については、それぞれに付属の説明書・注意表示をご覧いただき、正しく取り付けください。**
誤った取り付けを行うと、思わぬ事故や故障の原因になる恐れがあります。
-  **排水金具の接続は、各部品を確実に締め付けてください。**
水漏れし、不快なにおい・カビの発生・腐食の原因になります。

各部の名称



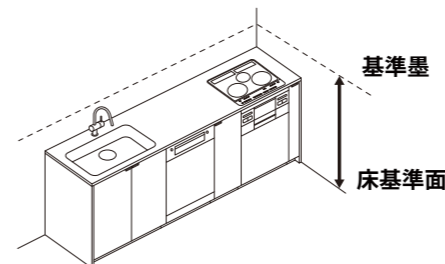
付属部品

付属部品		キャビネット 1台	食洗機用キャビネット 1台
化粧キャップ	ワッシャー・キャップ 	8	8
キャビネット連結用ビス サイドパネル固定用ビス	コースレッド L25 	4	4
壁固定用ビス	コースレッド L65 	4	
カウンタートップ固定用ビス	トラス φ4×25 (L金具の場合は L12) 	4	
コンロフィルター	SUS フィラー 	1	
コンロフィルター固定用ビス	ステントラス φ4×10 	3	

取り付け前の確認

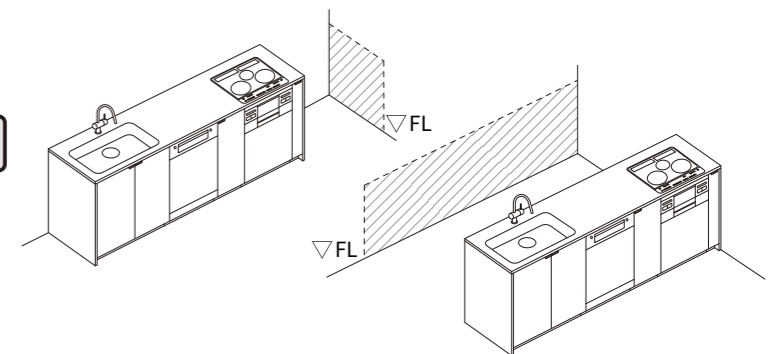
床レベルの計測

基準墨を出して、床レベルの最も高いところを床基準とします。




下地位置の確認・各基準線の墨だし

床基準より、下記の位置に取付用木下地がしっかりと取り付けられていることを確認してください。
また、取り付け時の基準となる墨をだしてください。

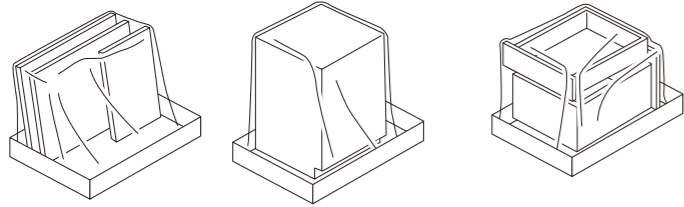


警告

-  **取付用木下地（厚さ 18mm 以上の合板）が、指定通りに施工されていることを確認してから取り付けてください。**
取付用木下地がしっかりと取り付けられていないと、落下してケガをする恐れがあります。

キャビネットの取り付け前加工

■ 基本準備

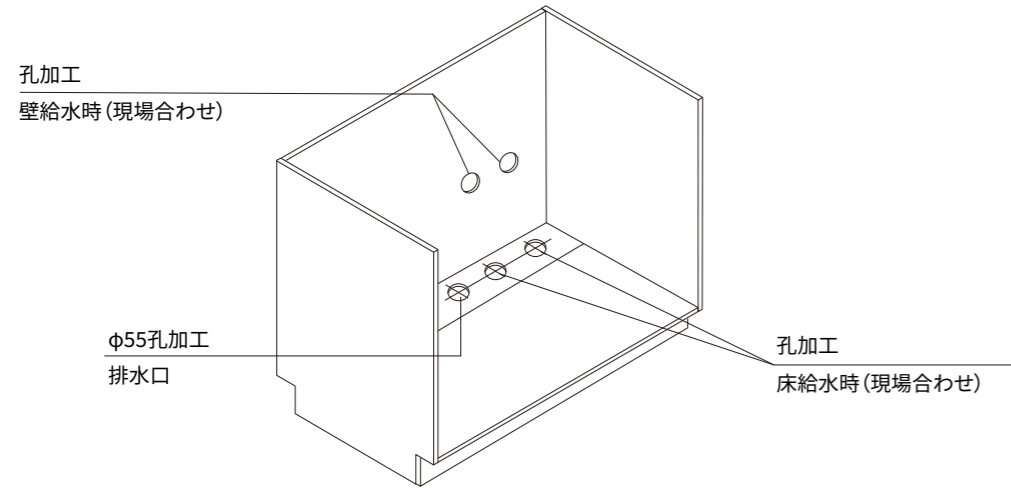


⚠ 注意

- ❗ 扉・引出しを外してください。
扉および引出しを傷つけないように、開梱後に取り外してください。
養生方法は、左記の要領で段ボールを必ず敷いて保管してください。

■ シンク用キャビネットの給排水孔加工

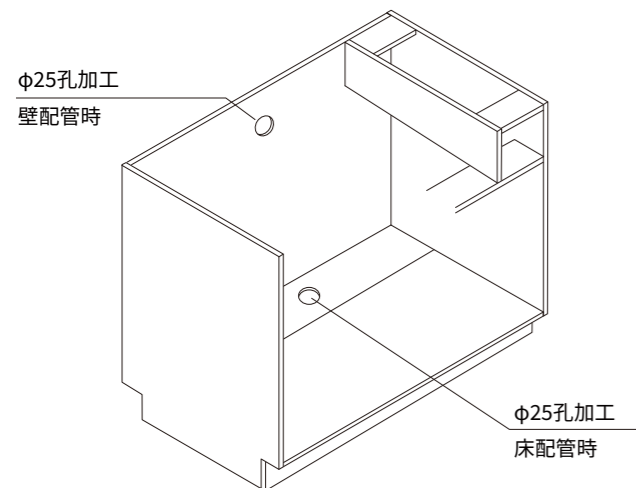
食洗機等の配管加工は、各機器の施工説明書を参照してください。



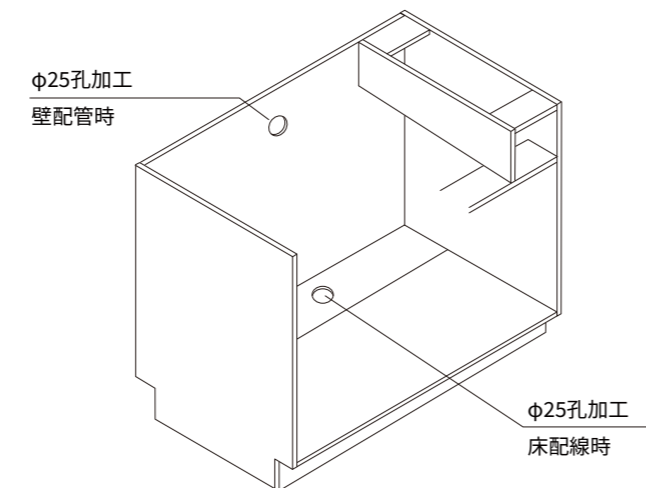
■ 調理機器用キャビネットのガス配管・IH 電源コード用孔加工

現場配管・配線位置に合わせて孔加工をしてください。

ガスは配管用孔加工



IH 電源コード用孔加工



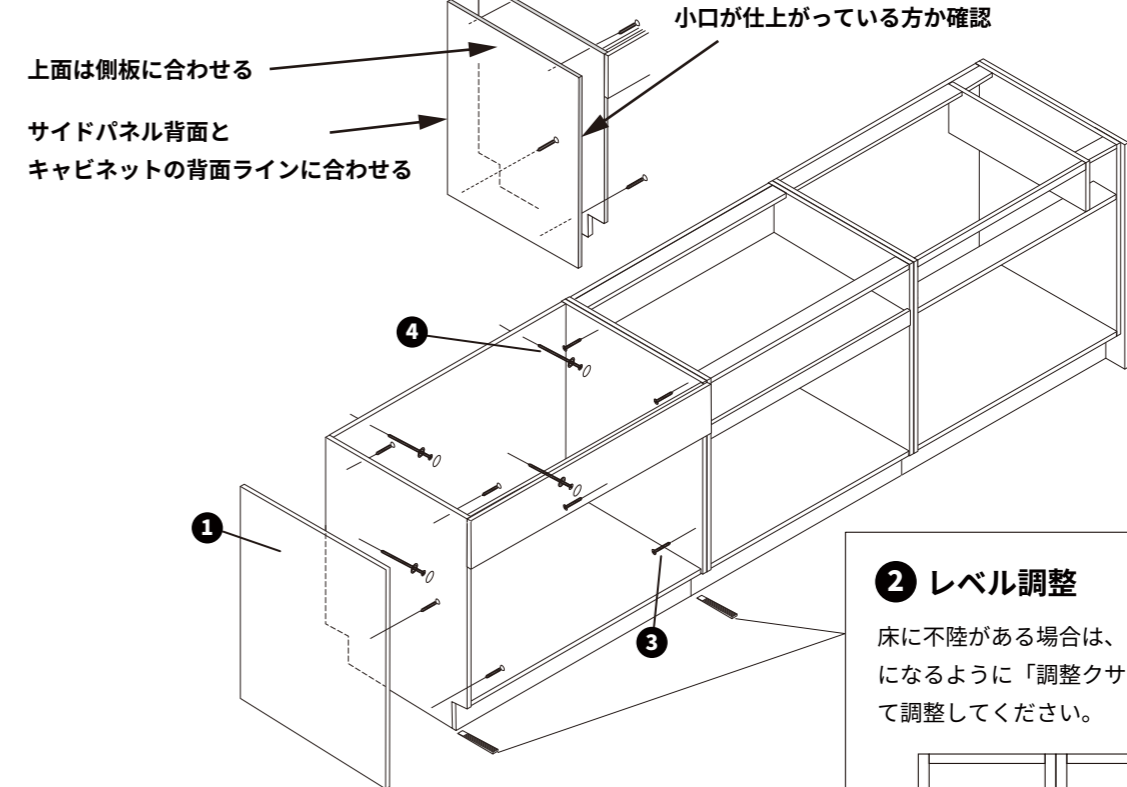
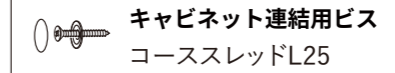
基本取り付け要領

■ ベースキャビネットの取り付け

※ 施工前に、扉を外してください。

① サイドパネルの取り付け

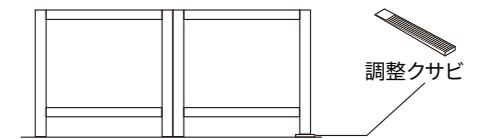
キャビネット側板のガイド錐で下孔をあけ、サイドパネルを取り付けてください。



② レベル調整

重要

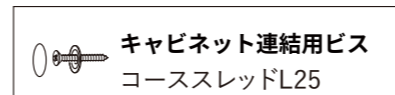
床に不陸がある場合は、キャビネット上面が水平になるように「調整クサビ (現地調達)」などして調整してください。



③ キャビネット同士の連結

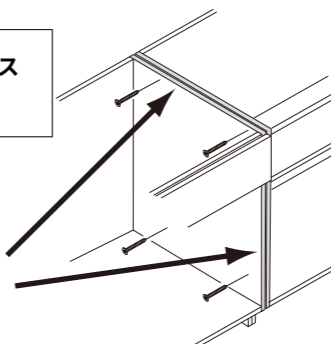
隣接するキャビネットは、前面・上面を面一に合わせて連結してください。

キャビネット側板のガイド錐で下孔をあけ、キャビネット連結ビスで固定してください。



側板前面と側板上面が揃うように調整してください。

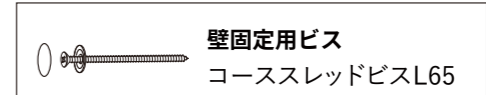
※ 他のキャビネットも同様に各種ビスで固定してください。



④ 背壁への固定

壁固定ネジで取り付けてください。

キャビネット側板のガイド錐で下孔をあけ、キャビネット連結ビスで固定してください。



■ ベースキャビネットの取り付け (バックパネルありの場合)

① キャビネット同士の連結
前ページの要領で、キャビネット連結ビスで固定してください。

② 横壁への固定
※アイランド型での設置時は床のみの固定となります。
横壁固定ビスで取り付けください。
壁側キャビネットの側板のガイド錐で下孔をあけ、キャビネットを取り付けてください。

③ サイドパネルの取り付け
キャビネット天面と背面にパネルが揃うように調整してください。
ベースキャビネットのガイド錐で下孔をあけ、取付ビスでパネルを取り付けてください。

④ バックパネルの取り付け
キャビネット天面とサイドパネル表面にバックパネルが揃うように調整してください。
ベースキャビネットのガイド錐で下孔をあけ、取付ビスでパネルを取り付けてください。

キャビネット連結用ビス
コーススレッドL25

壁固定用ビス
コーススレッドビスL65

サイドパネル連結用ビス
コーススレッドL25

バックパネル固定用ビス
コーススレッドL28
※ 現場手配

フロントオープン食洗機を設置する場合 (対面型のみ)

Lアングル固定

合板 (現場手配)

キャビネット

フロントオープン食洗機

■ 食洗機の取り付け

● 床にネジ固定できない場合
適所に受け材を床に固定し、キャビネット (台輪) と受け材をビスで固定します。
床への固定の際、ビスが使えない場合 (床暖・石など) は、接着剤 (エポキシ系推奨) で固定してください。

床固定用ビス
コーススレッドL25
※ 現場手配

受け材 ※現地調達
150mm以上
30mm以上
30mm以上

フロントオープン食洗機用巾木の取り付け
同梱の食洗機用巾木を、食洗機に付属している金物を使用し取り付けください。

フロントオープン食洗機

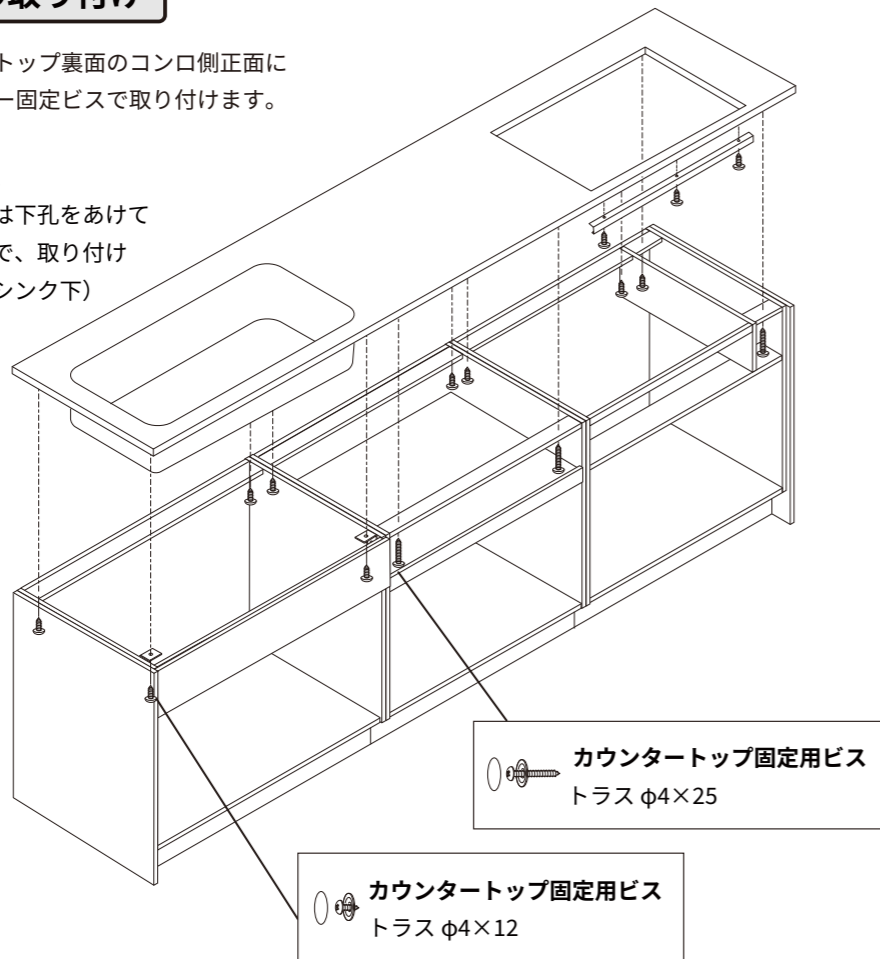
食洗機用巾木

5mm

各機器の取付説明書をご参照の上、機器を取り付けを行ってください。

■ カウンタートップの取り付け

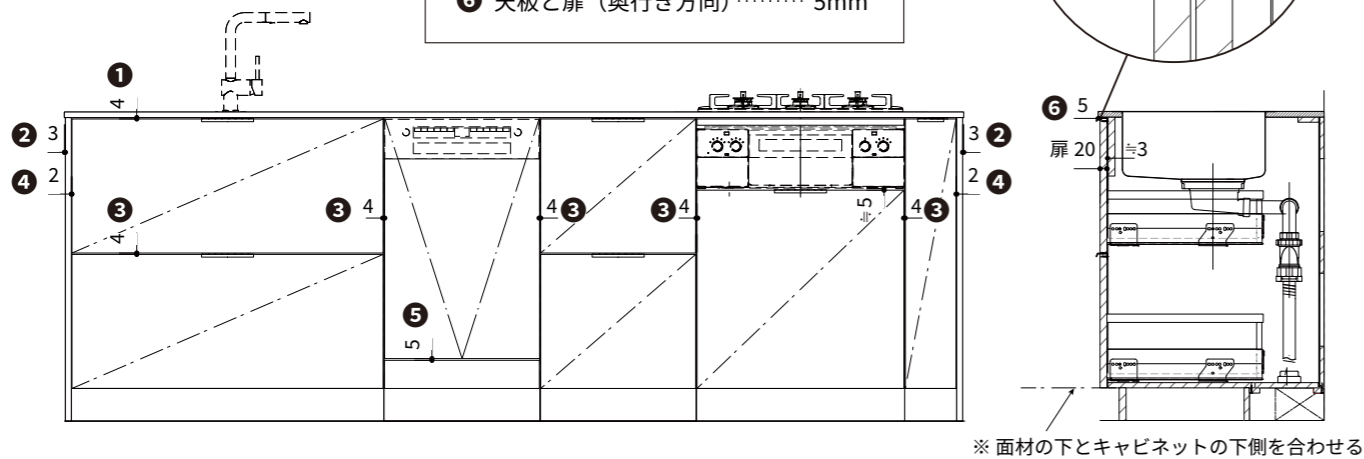
- 先ず、下図のようにカウンタートップ裏面のコンロ側正面にコンロフィラーをコンロフィラー固定ビスで取り付けます。
- カウンタートップの取り付けは、前方の桁（天板取り付け部分）は下孔をあけてからカウンタートップ固定ビスで、取り付け金具部分はカウンタートップ（シンク下）固定ビスで固定してください。



■ スリットやチリの調整

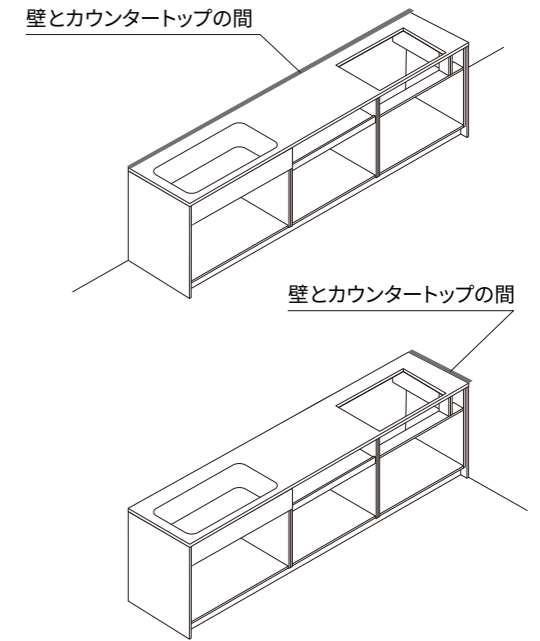
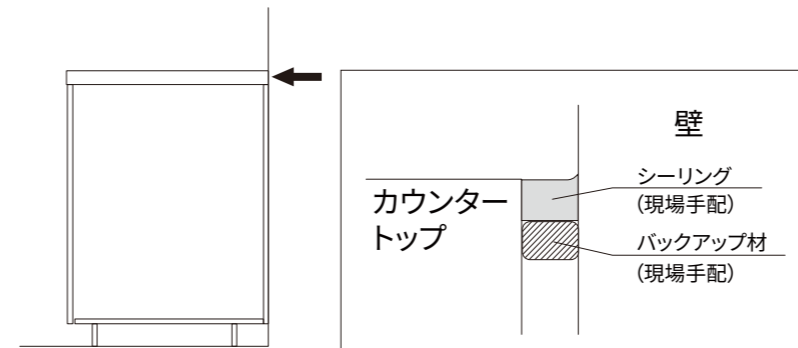
天板・扉・サイドパネルは、下記の寸法を基準として調整してください。

- ① 天板と扉（高さ方向）…………… 4mm
- ② 天板とサイドパネル…………… 3mm
- ③ 扉と扉…………… 4mm
- ④ サイドパネルと扉…………… 2mm
- ⑤ 食洗機フィラーと扉
（※フロントオープンの場合）…………… 5mm
- ⑥ 天板と扉（奥行き方向）…………… 5mm



■ シーリング処理

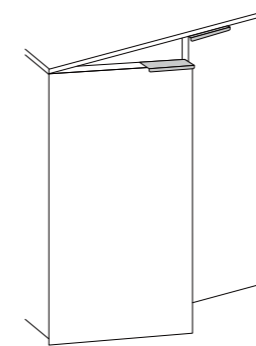
シーリング材が沈まないように、シーリング施工前に必ずバックアップ材を入れてください。



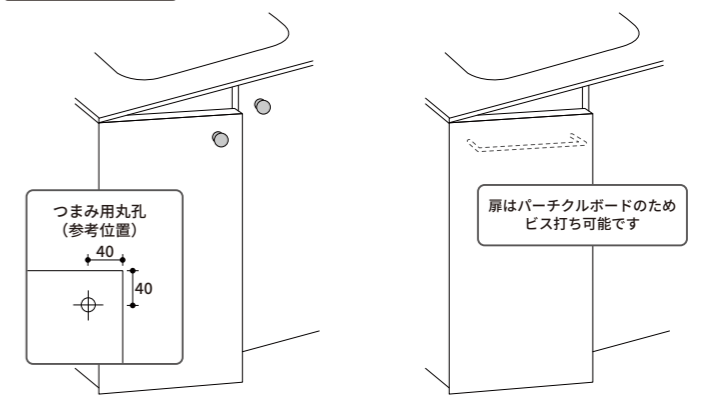
■ 把手の取り付け（開き戸の場合）

把手が必要な扉の場合、オプションの把手もしくは別途手配している把手を扉に取り付けてください。

■ アンクル把手（オプション）



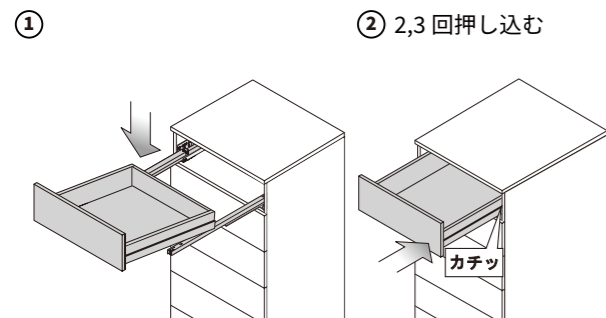
■ 把手別途手配



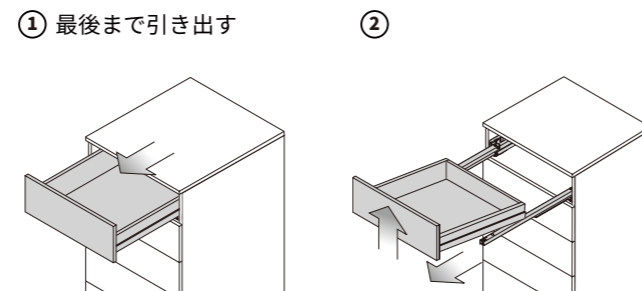
※ 引き出し用の扉には、オプションのアンクル把手用に、扉の裏には裏孔があいています。（別途把手を手配された場合、扉の裏には下孔が残ります。）

引出しの取り付け・取り外し・調整

■ 引出しの取り付け

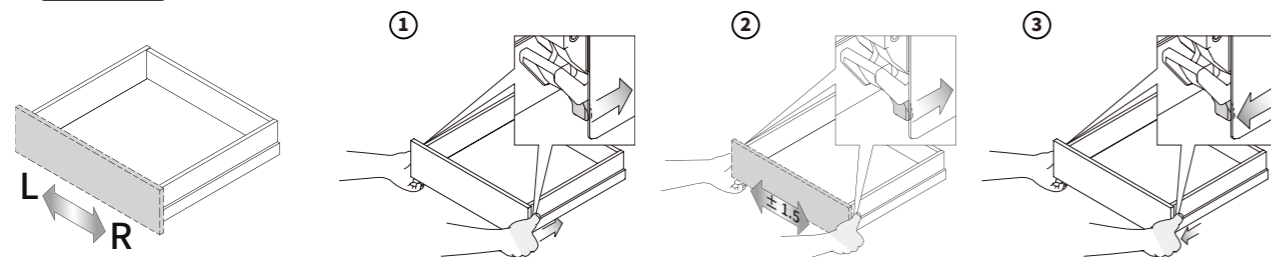


■ 引出しの取り外し

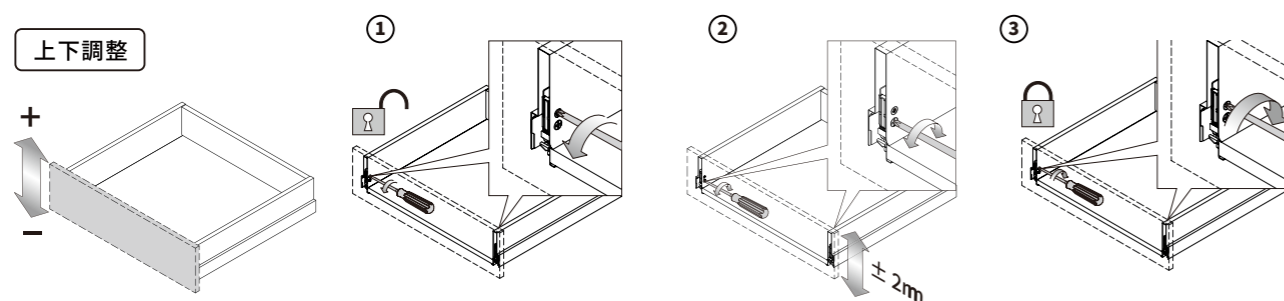


■ 引出しの調整

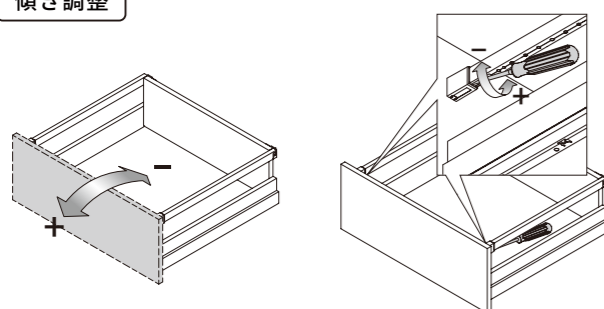
左右調整



上下調整



傾き調整

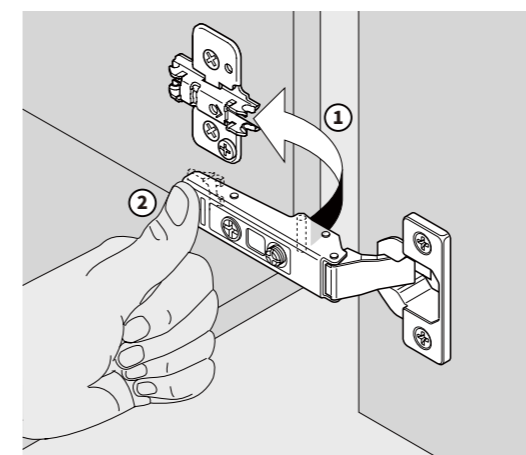


⚠ 注意 | 引出しが正しく取り付けられていないと、引出しが落下してケガをする恐れがあります。上記の注意事項を確認して、確実に取り付けてください。

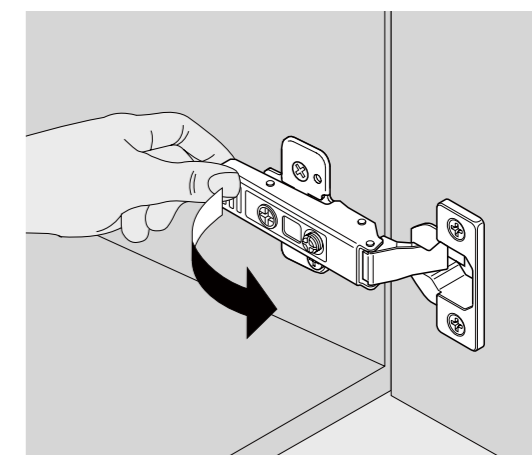
⊘ 取り付け後、数回出し入れを繰り返して、引出しが簡単に外れないか確認してください。

開き扉の取り付け・取り外し・調整

■ 開き扉の取り付け

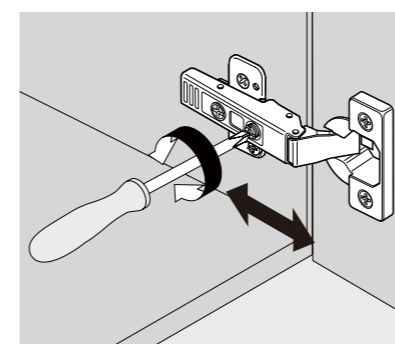


■ 開き扉の取り外し

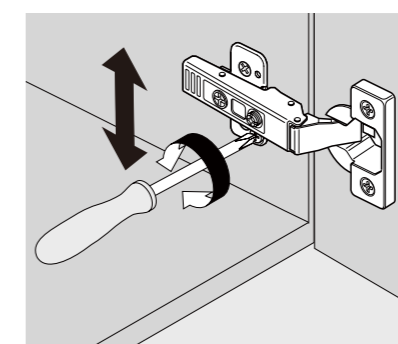


■ 開き扉の調整

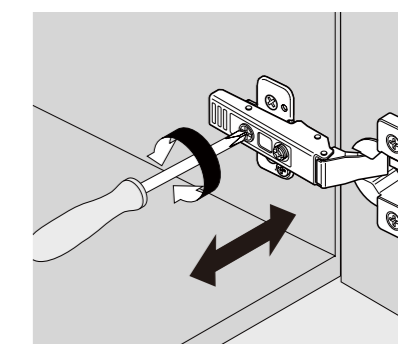
左右調整



上下調整



奥行き調整

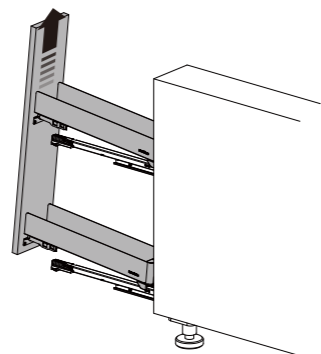
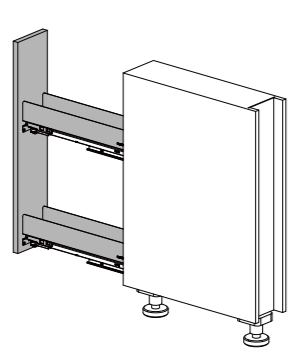


⚠ 注意 | 扉が正しく取り付けられていないと、扉が落下してケガをする恐れがあります。上記の注意事項を確認して、確実に取り付けてください。

⊘ 取り付け後、数回開閉を繰り返して、扉が正常に作動することを確認してください。

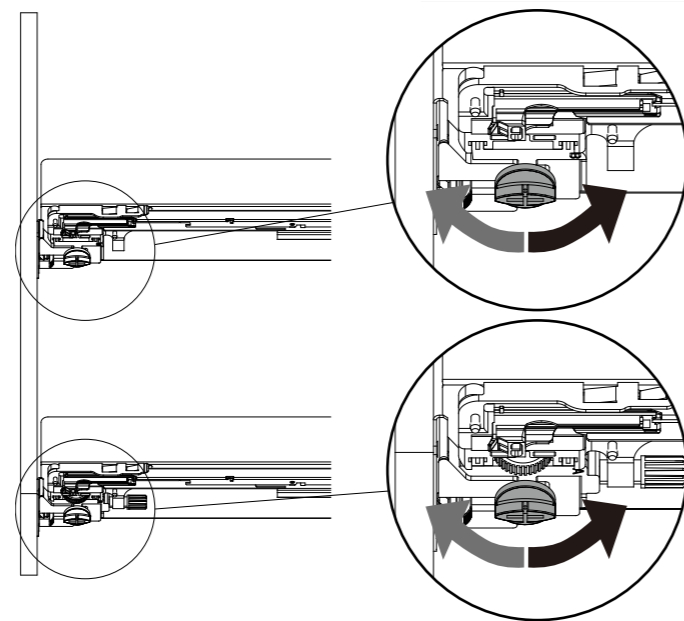
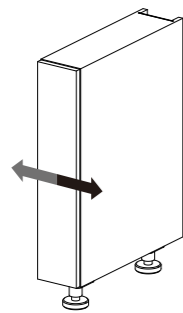
調味料ラックの取り外し・調整

■ 調味料ラックの取り外し

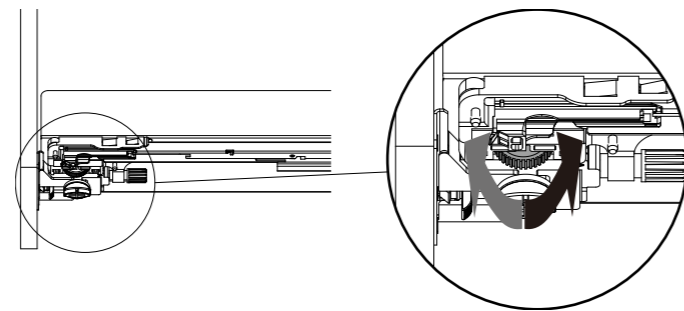
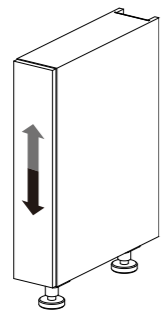


■ 調味料ラックの調整

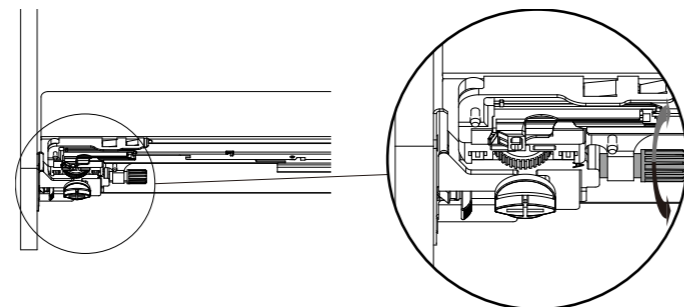
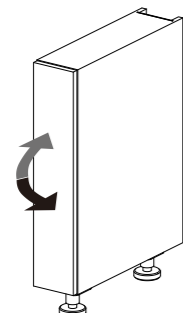
左右調整



上下調整

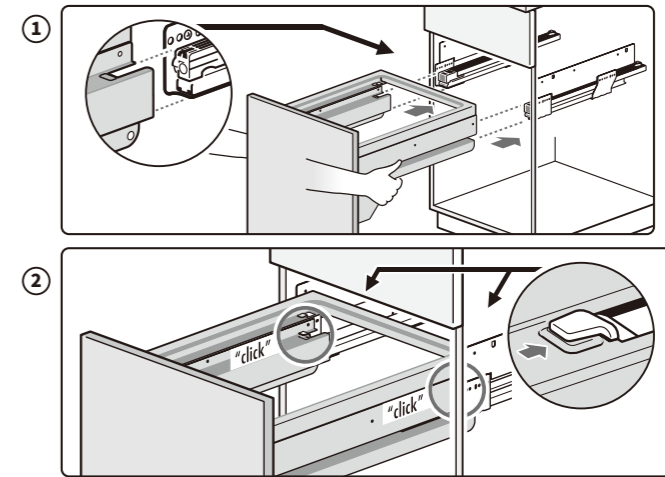
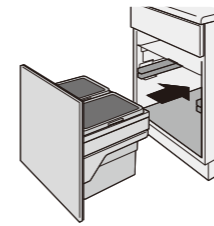


前後調整

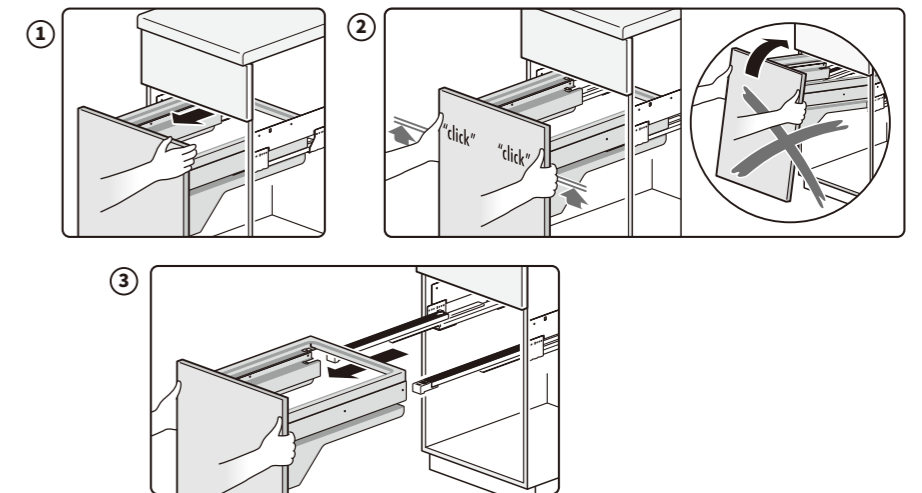
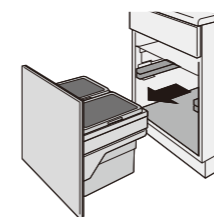


ダストボックスの取り付け・取り外し・調整

■ ダストボックスの取り付け

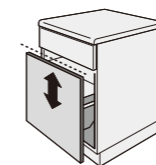


■ ダストボックスの取り外し

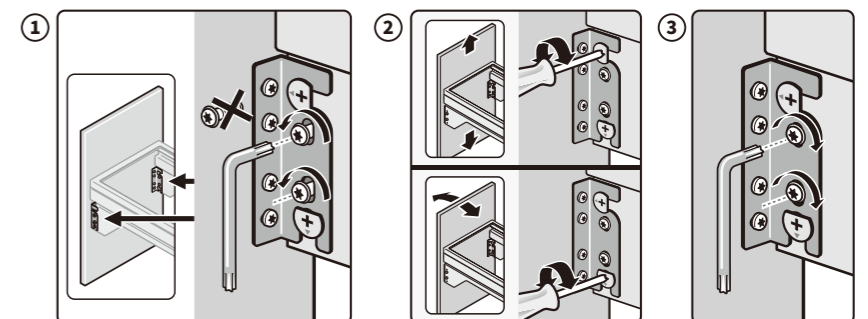
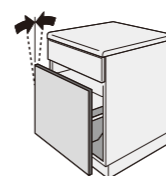


■ ダストボックスの扉の調整

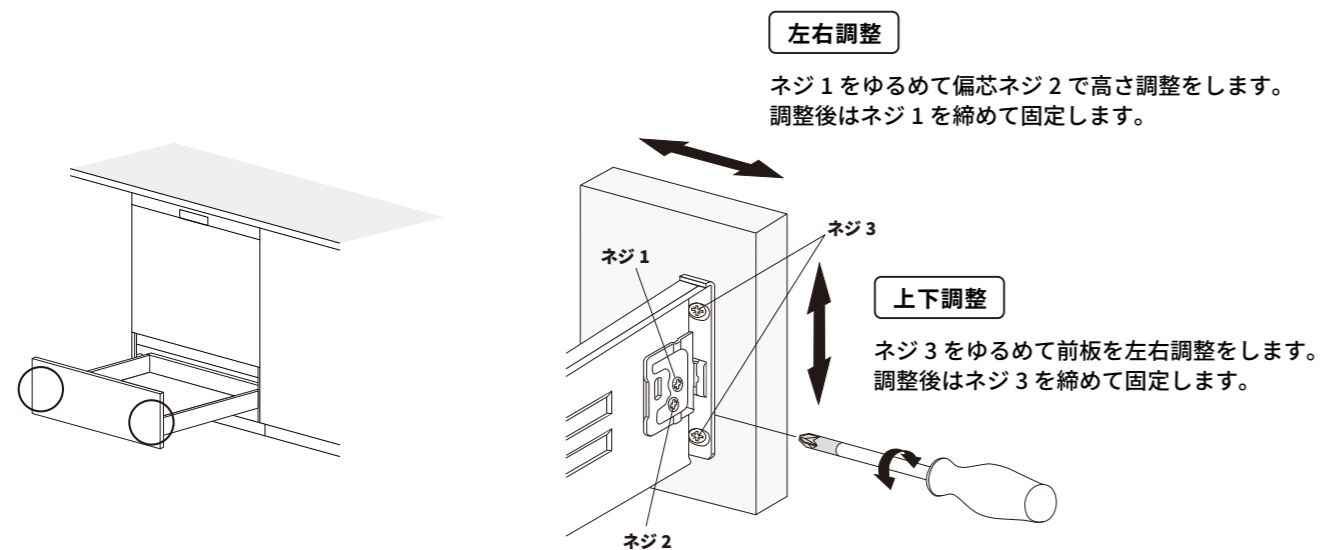
上下調整



前後調整



※ 左右調整は、前板固定金具のネジ穴の長穴を用いて調整



左右調整

ネジ1をゆるめて偏心ネジ2で高さ調整をします。調整後はネジ1を締めて固定します。

上下調整

ネジ3をゆるめて前板を左右調整をします。調整後はネジ3を締めて固定します。

ネジ2

ネジ3

ネジ1

■ 清掃

取り付けが完了しましたら、清掃をおこなってください。

⚠ 注意



シンナー・ベンジン・中性洗剤以外の洗剤（酸性洗剤・アルカリ性洗剤・塩素系洗剤）・漂白剤は使用しないでください。

変色の原因になります。



洗剤・漂白剤・殺虫剤・防腐剤等の薬品を使用する際は、容器等に記載の注意事項に従いご使用ください。

使用方法を誤ると、変色・変形・劣化の原因になります。



カウンタートップやシンク内に水道工事等で出た鉄粉・鉄くず・砂などが落ちている場合は、必ず水で洗い流してください。

付着した箇所がもらい錆の原因になります。

■ 点検（取付完了報告書）

下記の表に従い、仕上がりの点検をしてください。

キャビネット	キズ・汚れ・残材がない。
	各キャビネット同士が連結されている。
	壁面と固定されている。
	ネジキャップの取り付け忘れがない。
	扉・引出しに傾き・ガタつきがない。
	感振ロックが機能している。
	扉・引出しが調整されている。
	ソフトクロー징機能が正常に作動する。
カウンタートップ・シンク	ヒンジカバー・引出しサイドキャップが取り付けられている。
	キズ・汚れ・残材がない。
	カウンタートップとキャビネットが連結されている。
	カウンタートップが水平になっている。
	水漏れがない。
	トラップが取り付けられている。
資料	シンクに水滴が残っていない。
	取扱説明書にシンクキャビネット引出しに収納されている。
養生	養生されている。
	製品の梱包材等を利用して、引き渡しまでキズがつかないように養生してください。

⚠ 注意



試運転を実施してください。

機器類（レンジフード・調理器・水栓・食器洗い乾燥機等、メーカーの取扱説明書がある商品）は、取扱説明書に基づき試運転し、正常に機能することを確認してください。