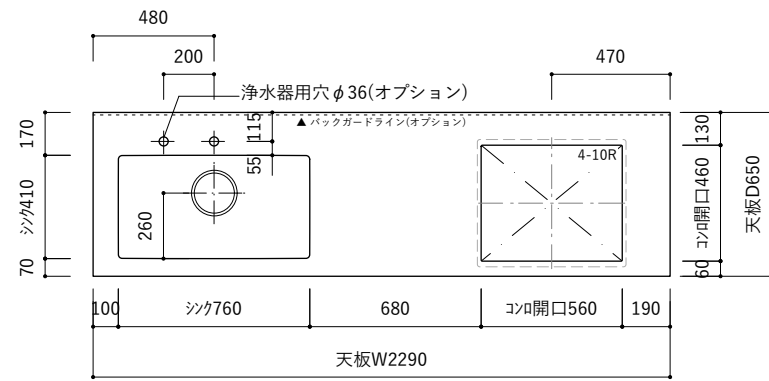
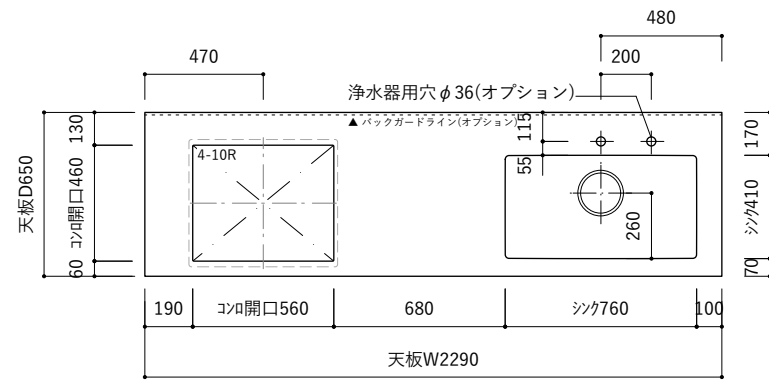


【平面図】

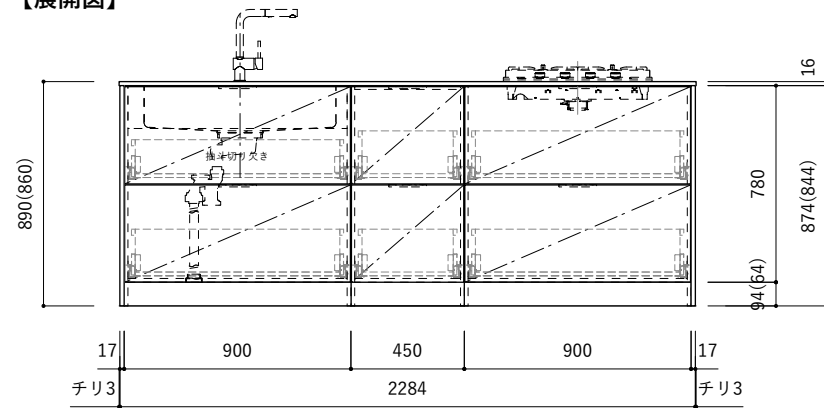


〈左シンク〉

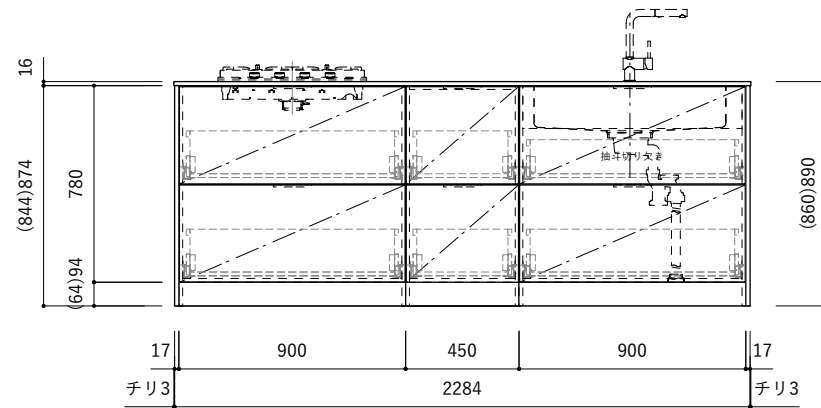


〈右シンク〉

【展開図】

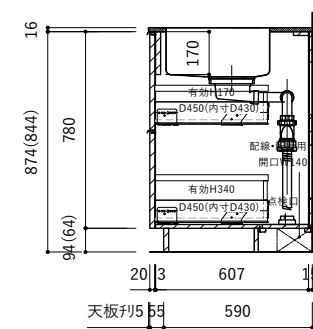


〈把手タイプ〉

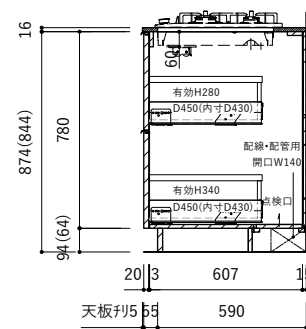


〈J手掛けタイプ〉

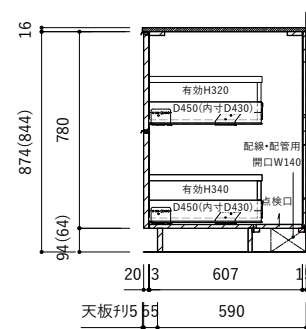
【断面図】



〈シンク〉

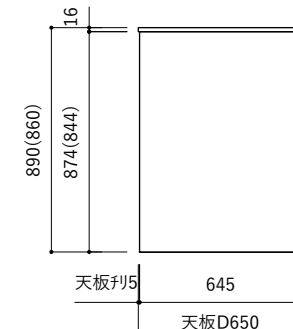


〈コンロ〉



〈中央キャビネット〉

【側面図】



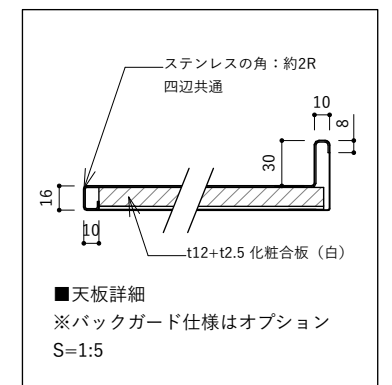
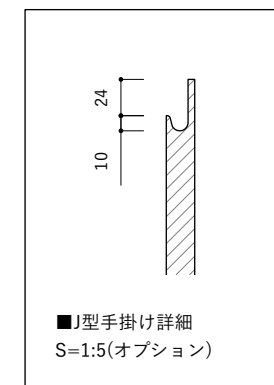
■仕様表

No.	名称	仕様
1	天板	ステンレス バイブレーション仕上(※)
2	シンク	ステンレスシンク(※)
3	面材	メラミンポストフォーム扉 or メラスクープJ型(※)
4	キャビネット	パーティクルボード ホワイト
5	サイドパネル	メラミン化粧板
6	台輪	メラミン化粧板
7	把手	ステンレス バイブレーション仕上(※)
8	コンロフィラー	—

※オプションを示す

■機器表

No.	名称	品番
1	水栓	WEBページをご参照ください
2	コンロ・IH	WEBページをご参照ください
3	浄水器	WEBページをご参照ください
4	食洗機	—



ご注意

※止水栓、コンセントやガス管は商品に含まれていません。

現場でご用意して接続してください。

※床暖房などの設置範囲にご注意ください。

※製品の寸法は交差があります。

※コンロを設置する場合、コンロ側に側面壁がある場合は、

壁不燃または防熱板を使用してください。

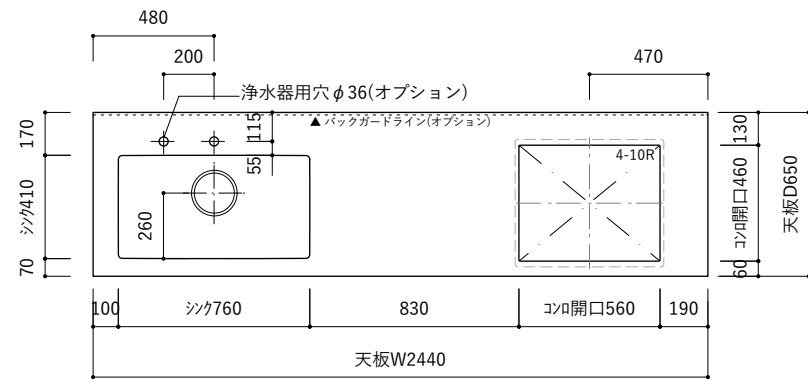
(消防法・火災予防条例に基づく処理をしてください。)

※キッチン側面に壁がある場合、巾木などの干渉にご注意ください。

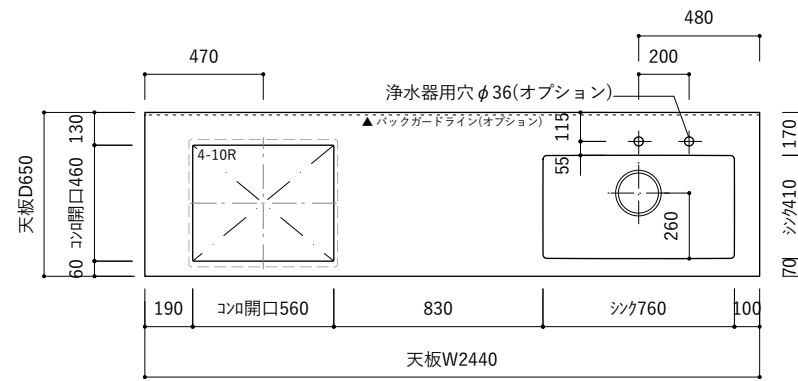
※() 内寸法は天板高さH860mmの場合を示します。

※均等荷重は、引出しは30kg (食洗機下は20kg)、棚板は12kgです。

【平面図】

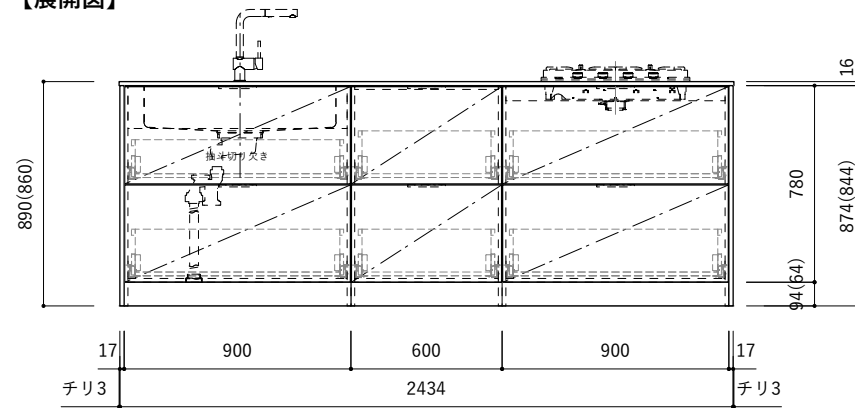


〈左シンク〉

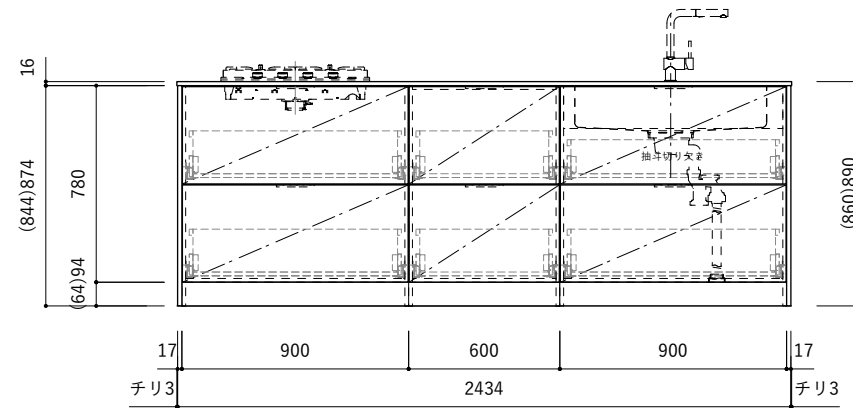


〈右シンク〉

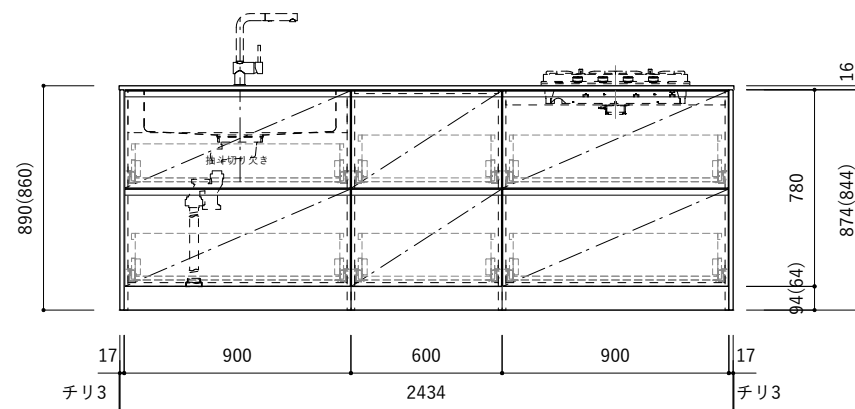
【展開図】



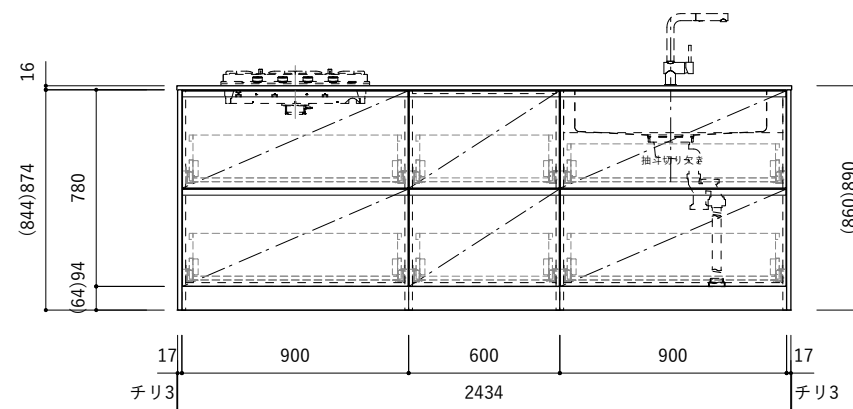
〈把手タイプ〉



〈把手タイプ〉

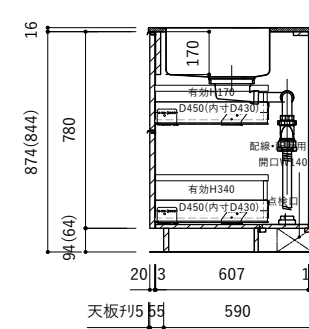


〈J手掛けタイプ〉

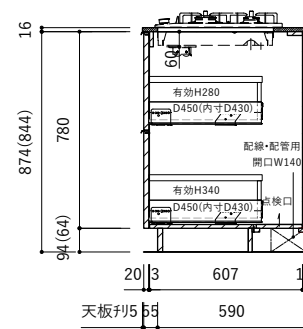


〈J手掛けタイプ〉

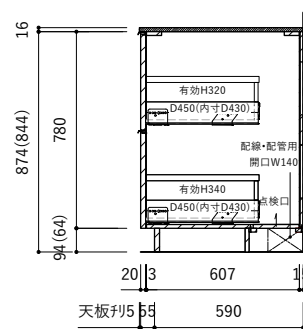
【断面図】



〈シンク〉

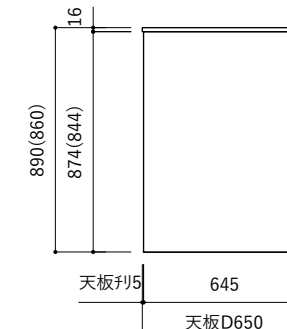


〈コンロ〉



〈中央キャビネット〉

【側面図】



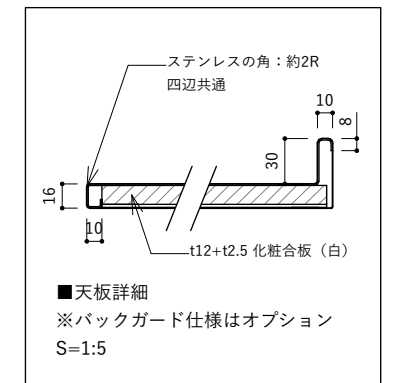
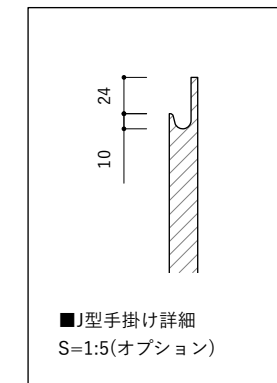
■仕様表

No.	名称	仕様
1	天板	ステンレス バイブレーション仕上(※)
2	シンク	ステンレスシンク(※)
3	面材	メラミンポストフォーム扉 or メラスクープJ型(※)
4	キャビネット	パーティクルボード ホワイト
5	サイドパネル	メラミン化粧板
6	台輪	メラミン化粧板
7	把手	ステンレス バイブレーション仕上(※)
8	コンロフィラー	—

※オプションを示す

■機器表

No.	名称	品番
1	水栓	WEBページをご参照ください
2	コンロ・IH	WEBページをご参照ください
3	浄水器	WEBページをご参照ください
4	食洗機	—



ご注意

※止水栓、コンセントやガス管は商品に含まれていません。

現場でご用意して接続してください。

※床暖房などの設置範囲にご注意ください。

※製品の寸法は交差があります。

※コンロを設置する場合、コンロ側に側面壁がある場合は、

壁不燃または防熱板を使用してください。

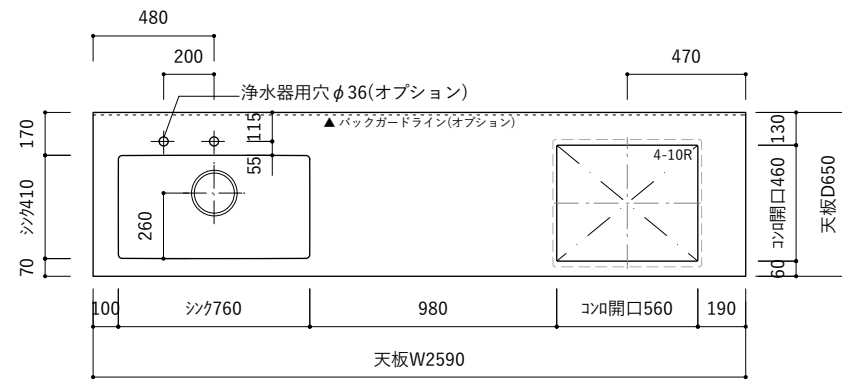
(消防法・火災予防条例に基づく処理をしてください。)

※キッチン側面に壁がある場合、巾木などの干渉にご注意ください。

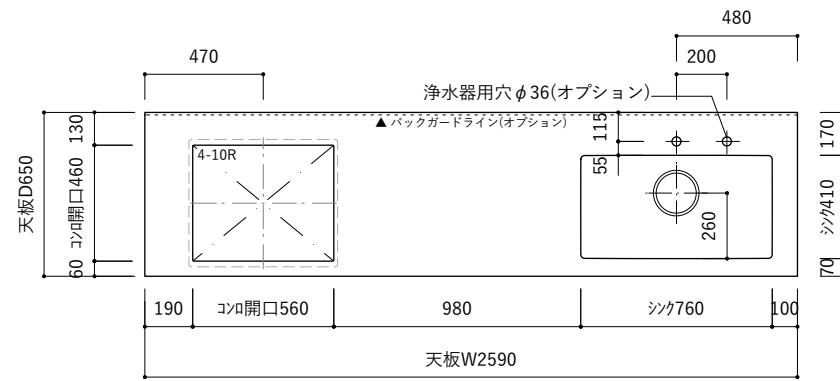
※() 内寸法は天板高さH860mmの場合を示します。

※均等荷重は、引出しは30kg(食洗機下は20kg)、棚板は12kgです。

【平面図】

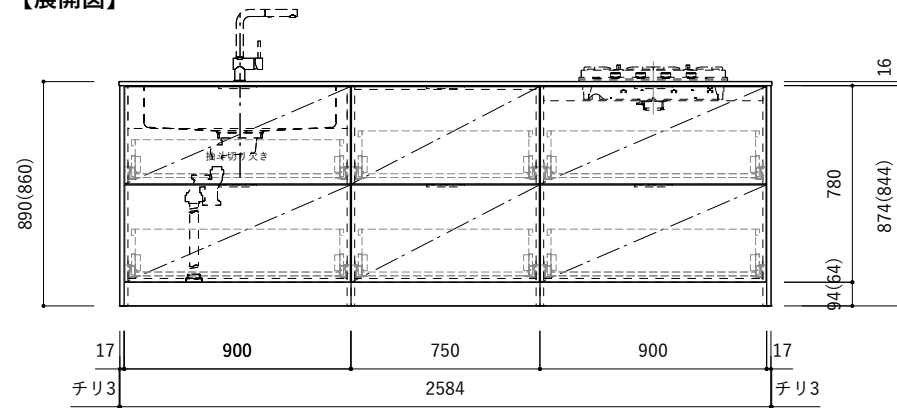


〈左シンク〉

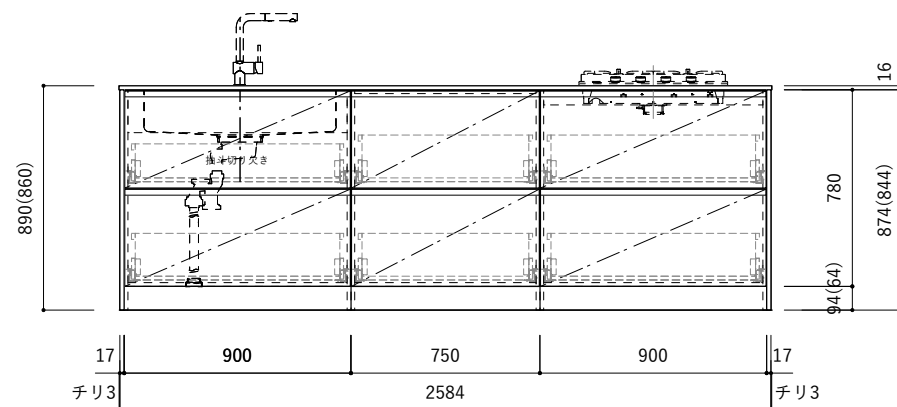
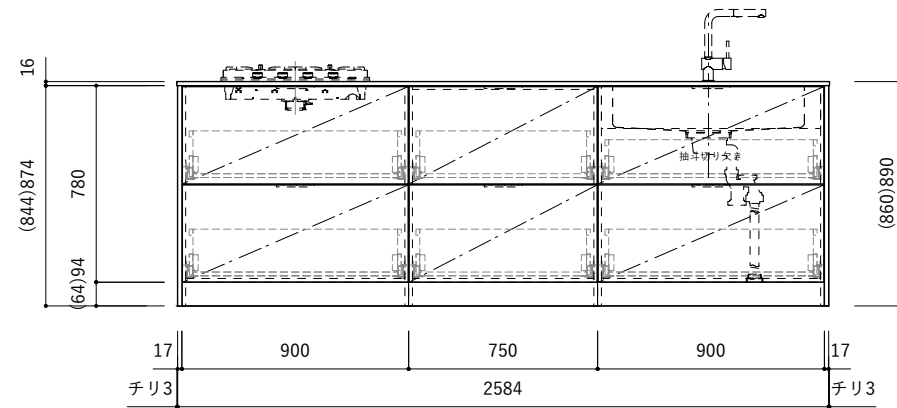


〈右シンク〉

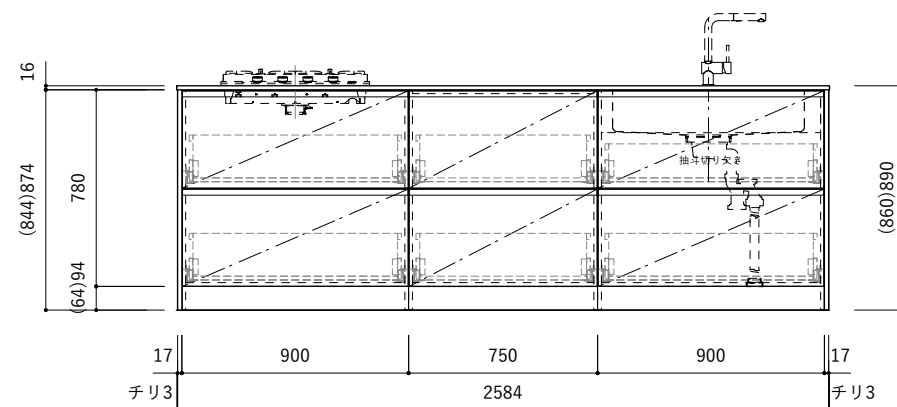
【展開図】



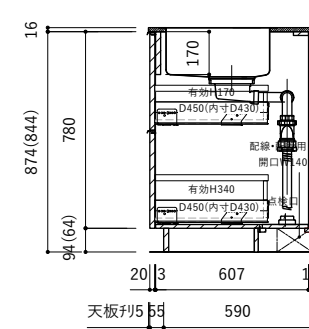
〈把手タイプ〉



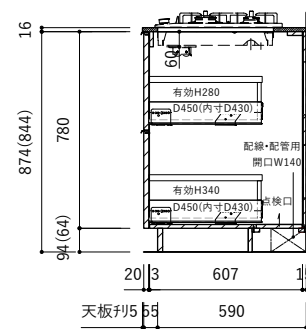
〈J手掛けタイプ〉



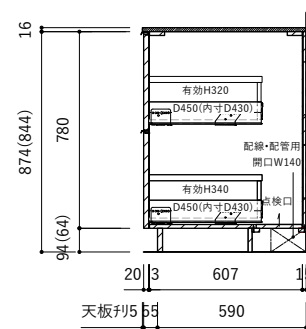
【断面図】



〈シンク〉

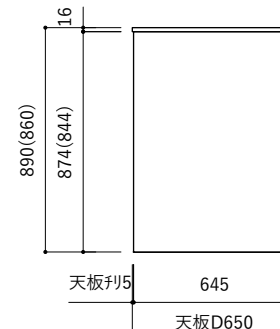


〈コンロ〉



〈中央キャビネット〉

【側面図】



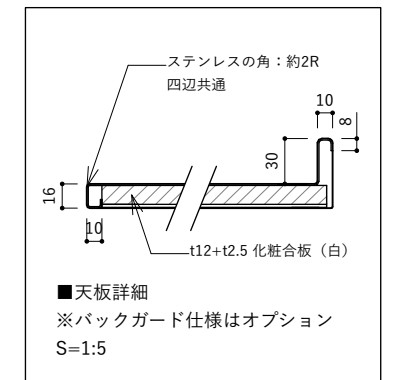
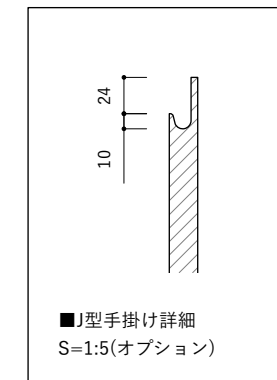
■仕様表

No.	名称	仕様
1	天板	ステンレス バイブレーション仕上(※)
2	シンク	ステンレスシンク(※)
3	面材	メラミンポストフォーム扉 or メラスクープJ型(※)
4	キャビネット	パーティクルボード ホワイト
5	サイドパネル	メラミン化粧板
6	台輪	メラミン化粧板
7	把手	ステンレス バイブレーション仕上(※)
8	コンロフィラー	—

※オプションを示す

■機器表

No.	名称	品番
1	水栓	WEBページをご参照ください
2	コンロ・IH	WEBページをご参照ください
3	浄水器	WEBページをご参照ください
4	食洗機	—



ご注意

※止水栓、コンセントやガス管は商品に含まれていません。

現場でご用意して接続してください。

※床暖房などの設置範囲にご注意ください。

※製品の寸法は交差があります。

※コンロを設置する場合、コンロ側に側面壁がある場合は、

壁不燃または防熱板を使用してください。

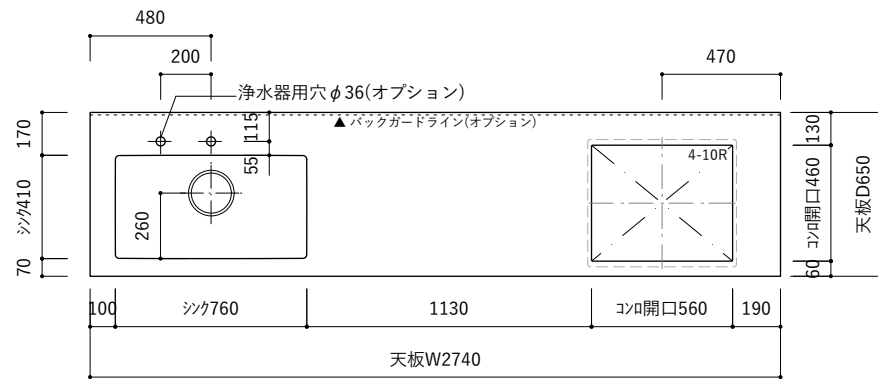
(消防法・火災予防条例に基づく処理をしてください。)

※キッチン側面に壁がある場合、巾木などの干渉にご注意ください。

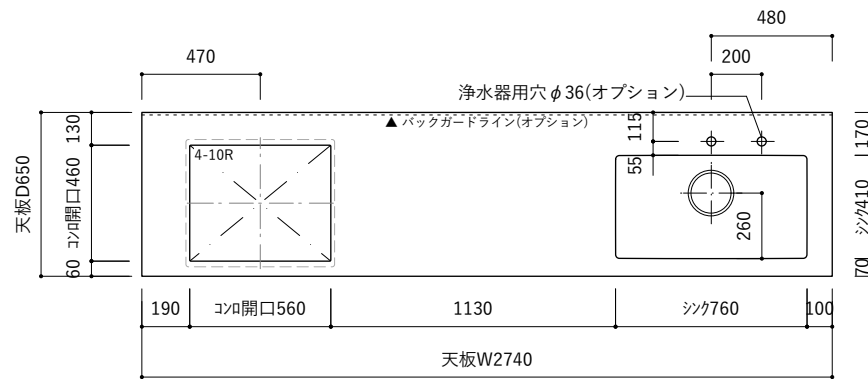
※() 内寸法は天板高さH860mmの場合を示します。

※均等荷重は、引出しは30kg (食洗機下は20kg)、棚板は12kgです。

【平面図】

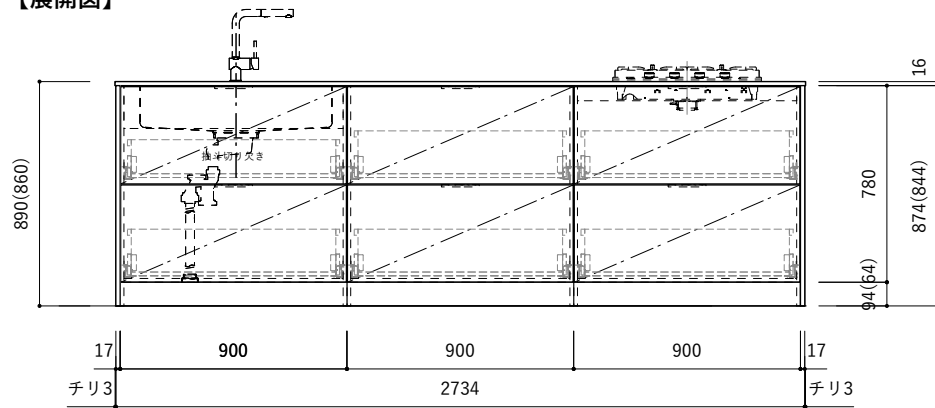


〈左シンク〉

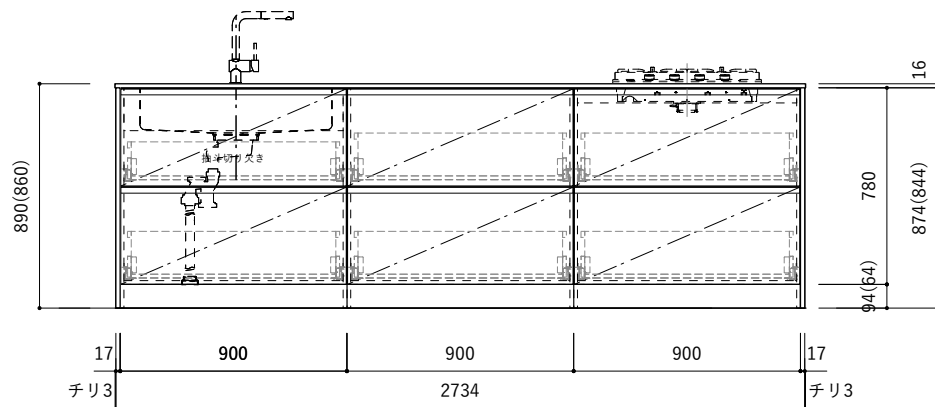
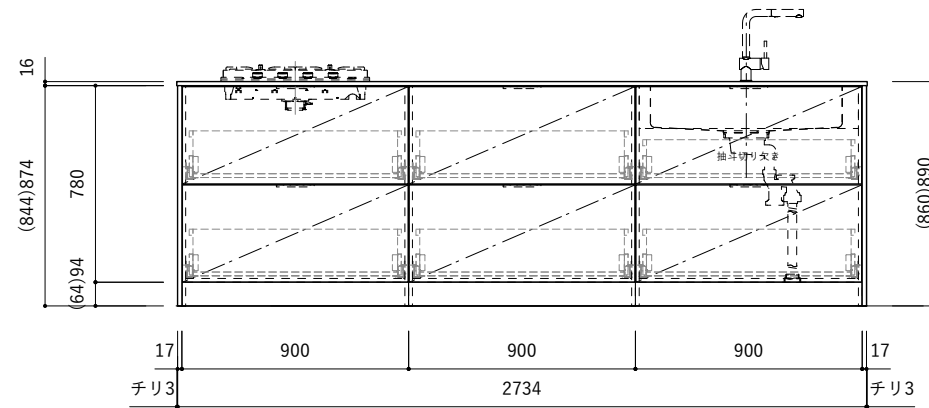


〈右シンク〉

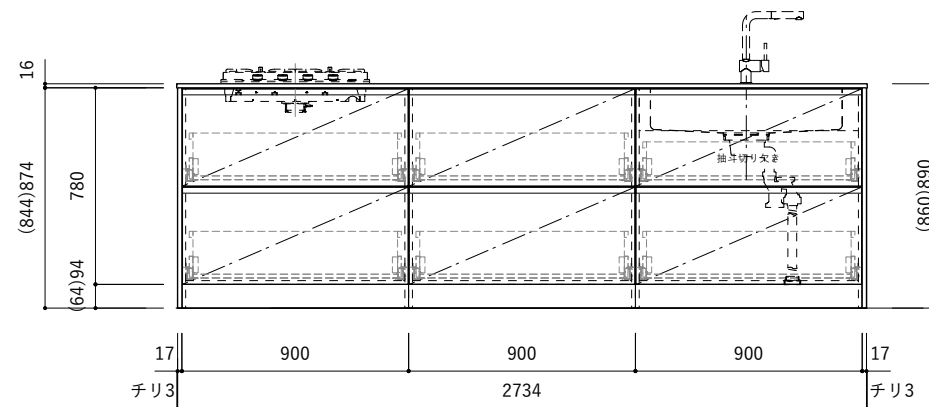
【展開図】



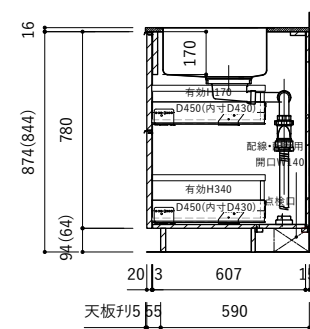
〈把手タイプ〉



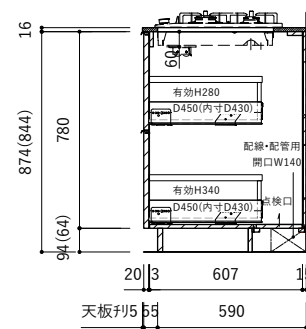
〈J手掛けタイプ〉



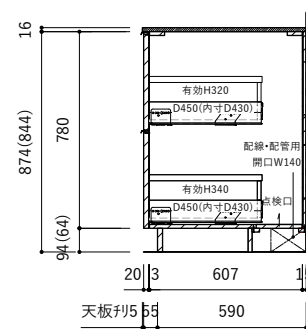
【断面図】



〈シンク〉

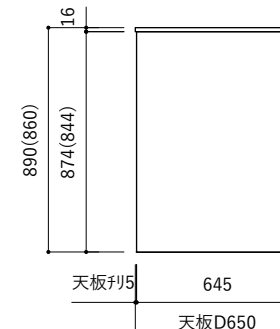


〈コンロ〉



〈中央キャビネット〉

【側面図】



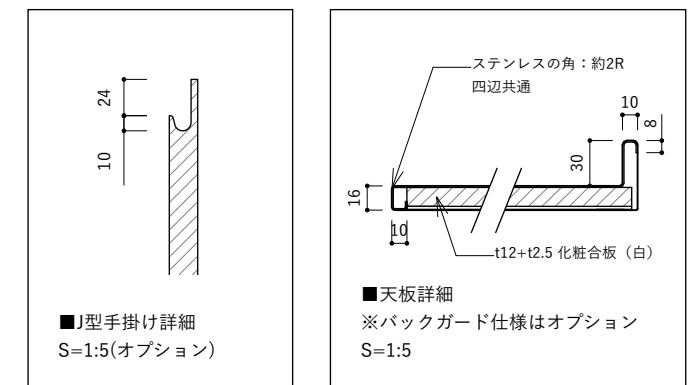
■仕様表

No.	名称	仕様
1	天板	ステンレス バイブレーション仕上(※)
2	シンク	ステンレスシンク(※)
3	面材	メラミンポストフォーム扉 or メラスクープJ型(※)
4	キャビネット	パーティクルボード ホワイト
5	サイドパネル	メラミン化粧板
6	台輪	メラミン化粧板
7	把手	ステンレス バイブレーション仕上(※)
8	コンロフイラー	—

※オプションを示す

■機器表

No.	名称	品番
1	水栓	WEBページをご参照ください
2	コンロ・IH	WEBページをご参照ください
3	浄水器	WEBページをご参照ください
4	食洗機	—



ご注意

※止水栓、コンセントやガス管は商品に含まれていません。

現場でご用意して接続してください。

※床暖房などの設置範囲にご注意ください。

※製品の寸法は交差があります。

※コンロを設置する場合、コンロ側に側面壁がある場合は、

壁不燃または防熱板を使用してください。

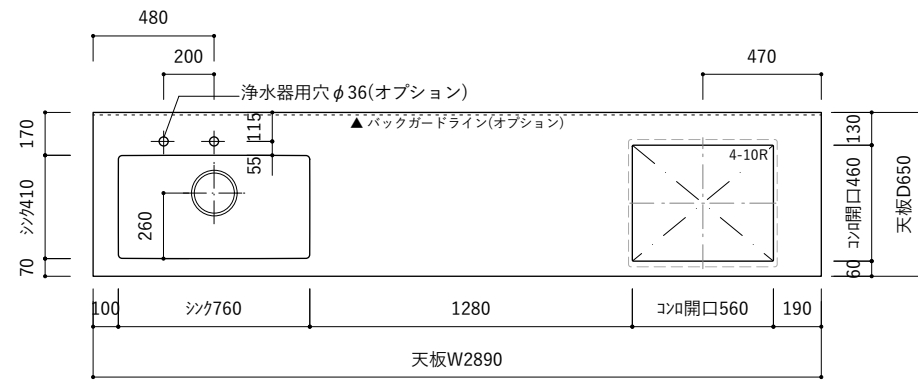
(消防法・火災予防条例に基づく処理をしてください。)

※キッチン側面に壁がある場合、巾木などの干渉にご注意ください。

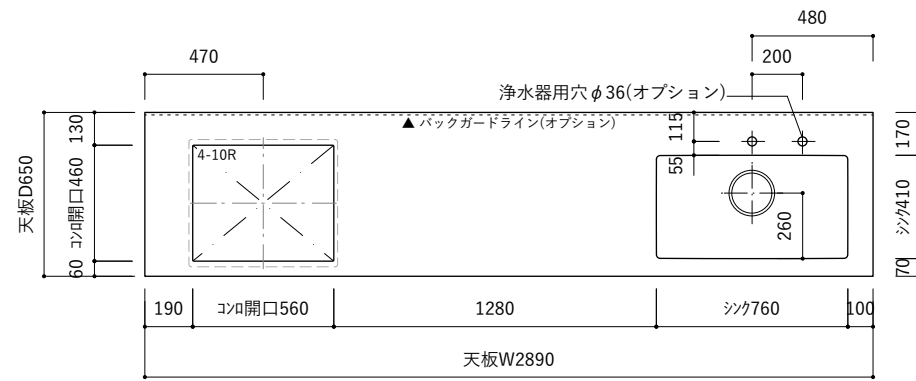
※() 内寸法は天板高さH860mmの場合を示します。

※均等荷重は、引出しは30kg (食洗機下は20kg)、棚板は12kgです。

【平面図】

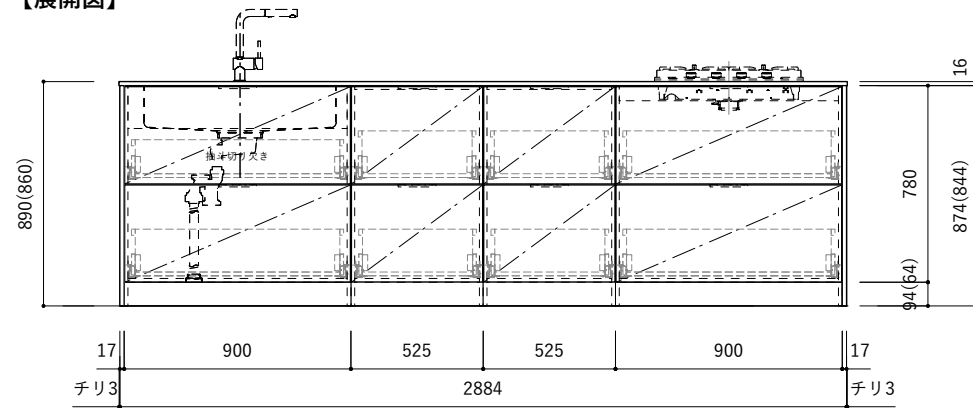


〈左シンク〉

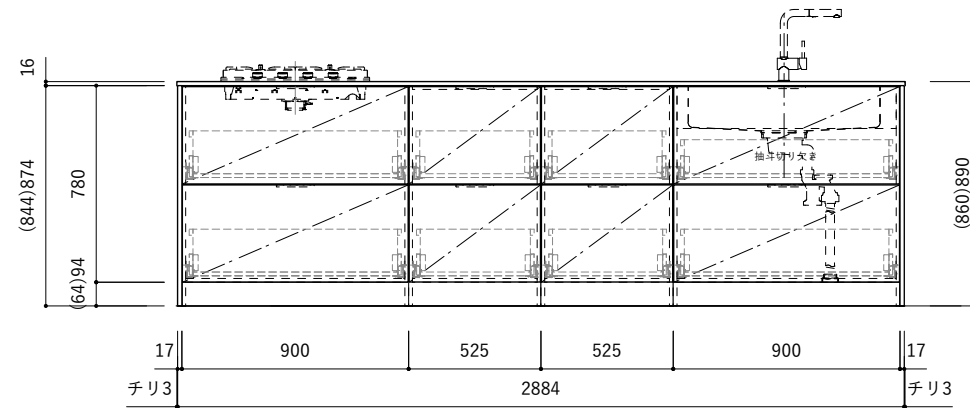


〈右シンク〉

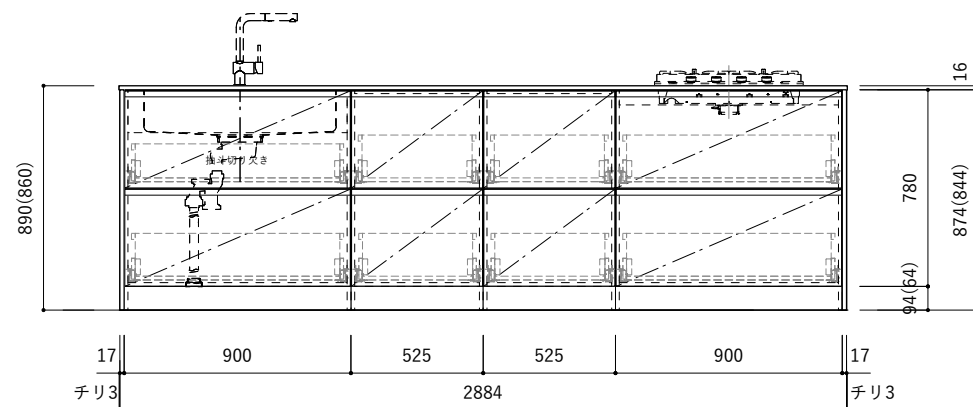
【展開図】



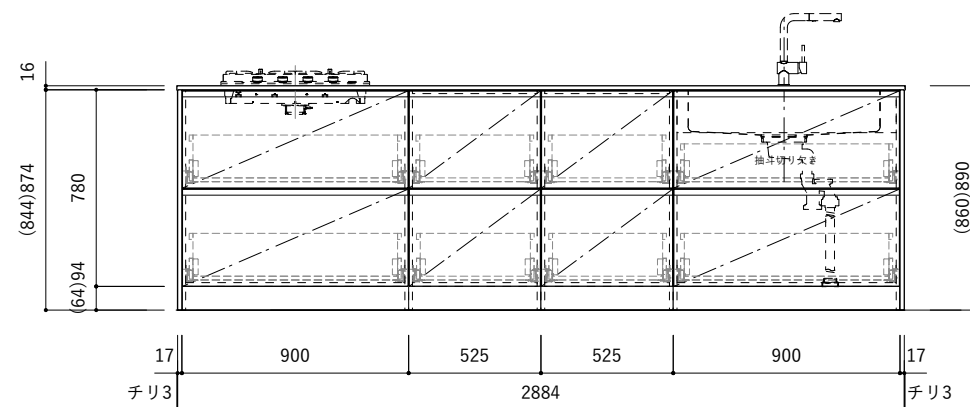
〈把手タイプ〉



〈J手掛けタイプ〉

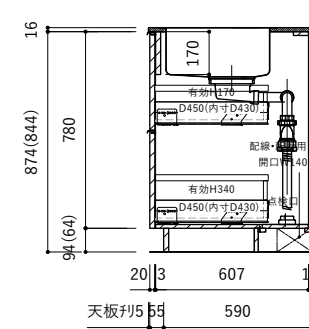


〈J手掛けタイプ〉

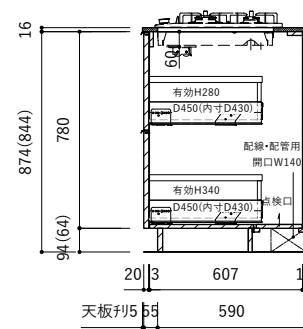


〈J手掛けタイプ〉

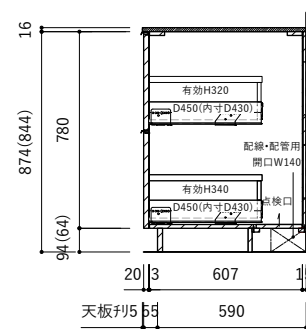
【断面図】



〈シンク〉

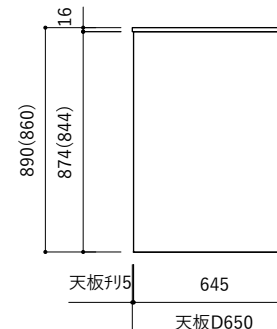


〈コンロ〉



〈中央キャビネット〉

【側面図】



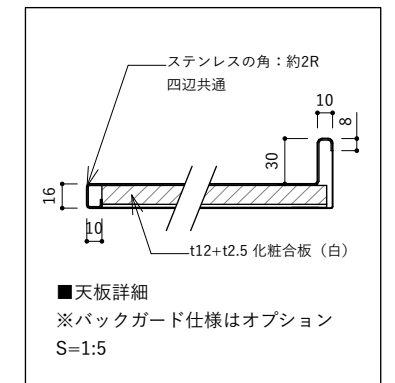
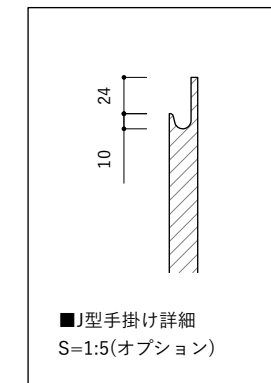
■仕様表

No.	名称	仕様
1	天板	ステンレス バイブレーション仕上(※)
2	シンク	ステンレスシンク(※)
3	面材	メラミンポストフォーム扉 or メラスクープJ型(※)
4	キャビネット	パーティクルボード ホワイト
5	サイドパネル	メラミン化粧板
6	台輪	メラミン化粧板
7	把手	ステンレス バイブレーション仕上(※)
8	コンロフイラー	—

※オプションを示す

■機器表

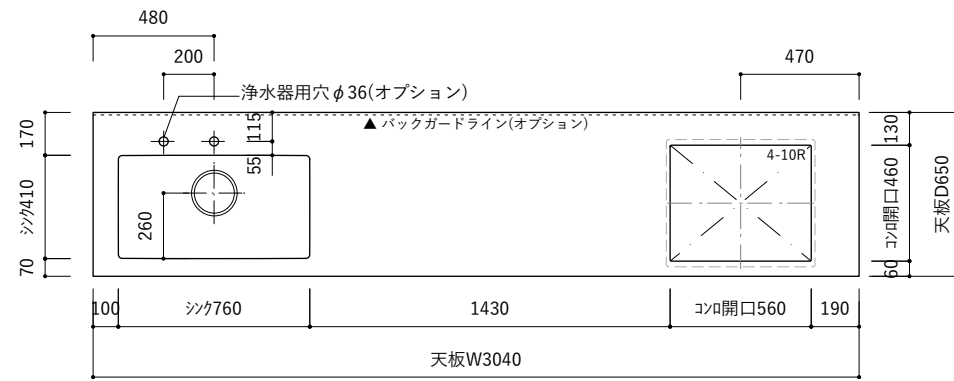
No.	名称	品番
1	水栓	WEBページをご参照ください
2	コンロ・IH	WEBページをご参照ください
3	浄水器	WEBページをご参照ください
4	食洗機	—



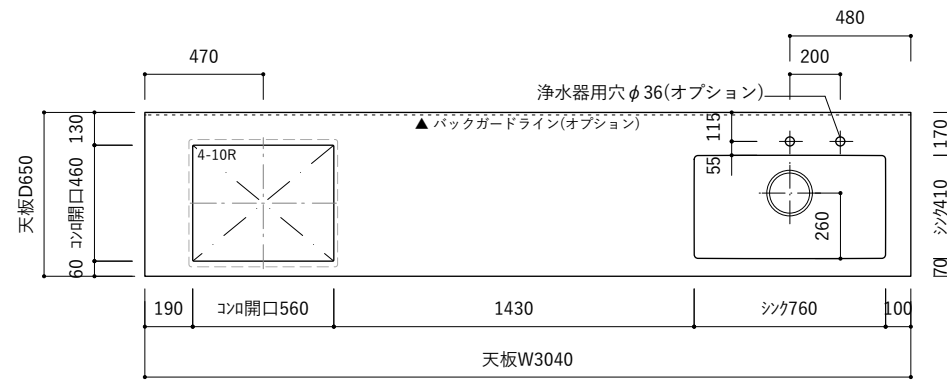
ご注意

- ※止水栓、コンセントやガス管は商品に含まれていません。現場でご用意して接続してください。
- ※床暖房などの設置範囲にご注意ください。
- ※製品の寸法は交差があります。
- ※コンロを設置する場合、コンロ側に側面壁がある場合は、壁不燃または防熱板を使用してください。(消防法・火災予防条例に基づく処理をしてください。)
- ※キッチン側面に壁がある場合、巾木などの干渉にご注意ください。
- ※() 内寸法は天板高さH860mmの場合を示します。
- ※均等荷重は、引出しは30kg (食洗機下は20kg)、棚板は12kgです。

【平面図】

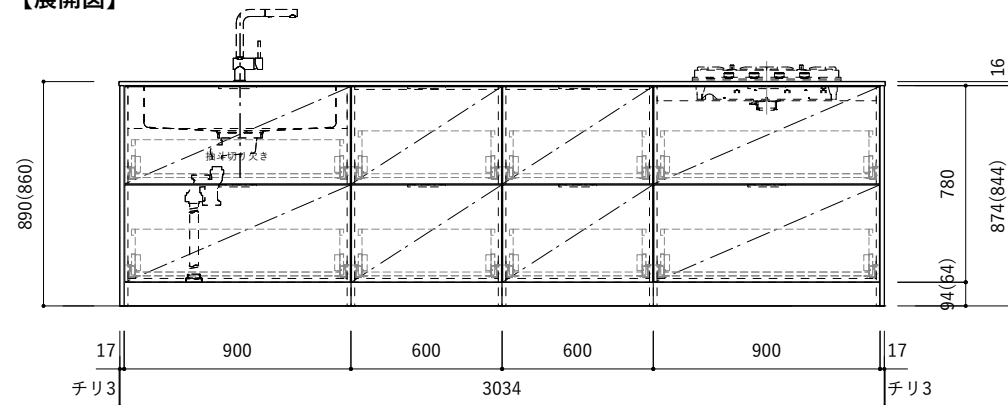


〈左シンク〉

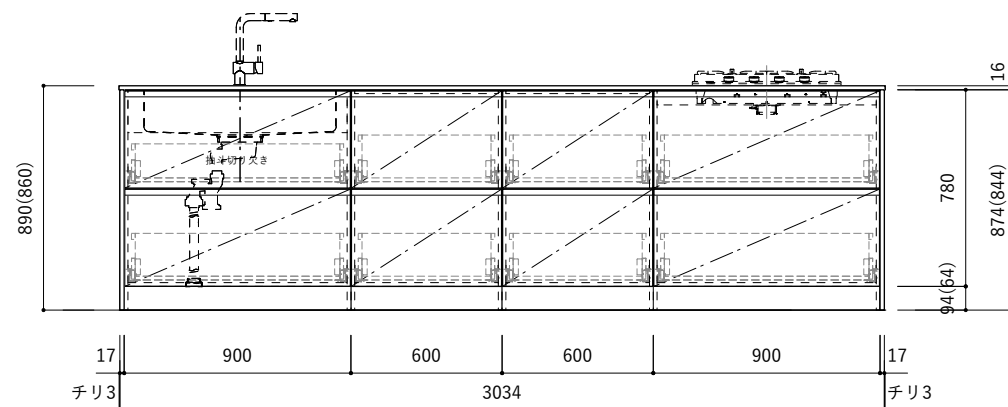
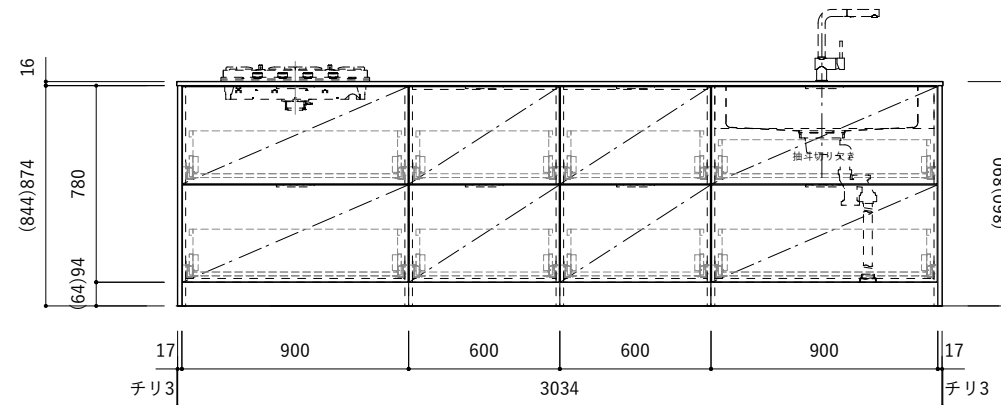


〈右シンク〉

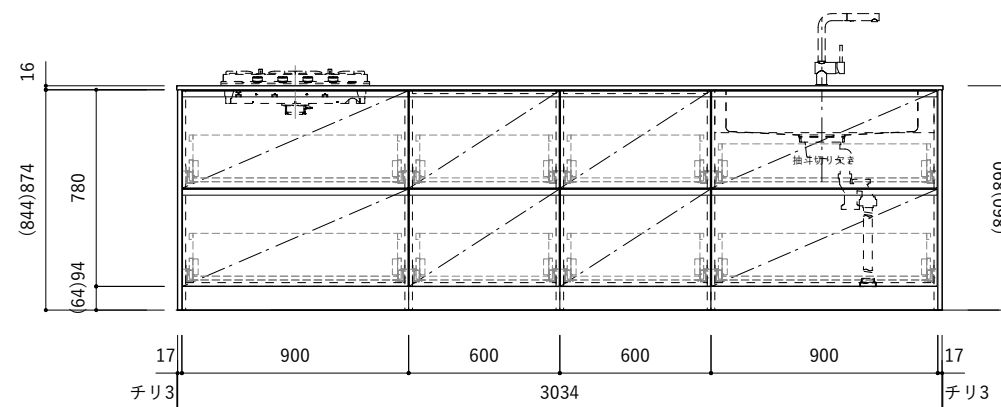
【展開図】



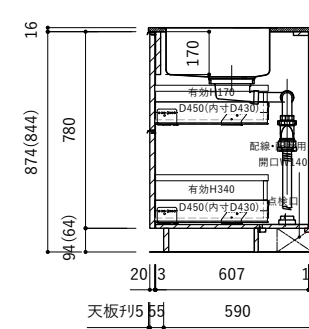
〈把手タイプ〉



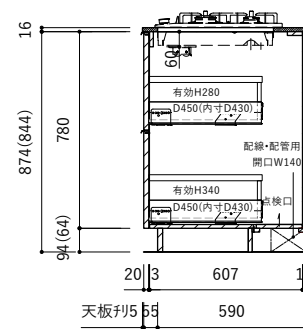
〈J手掛けタイプ〉



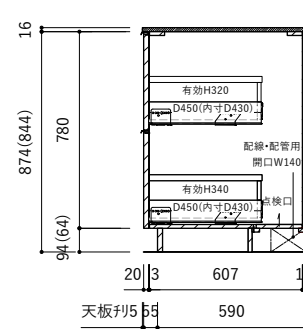
【断面図】



〈シンク〉

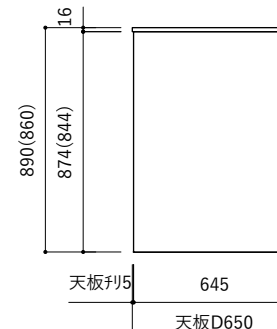


〈コンロ〉



〈中央キャビネット〉

【側面図】



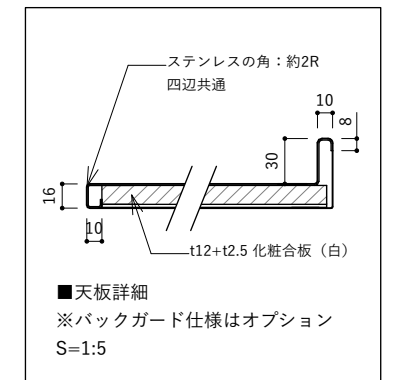
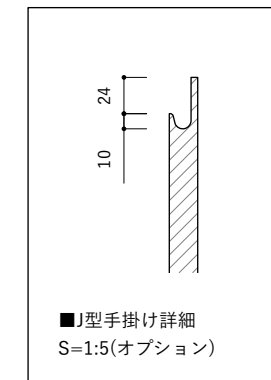
■仕様表

No.	名称	仕様
1	天板	ステンレス バイブレーション仕上(※)
2	シンク	ステンレスシンク(※)
3	面材	メラミンポストフォーム扉 or メラスクープJ型(※)
4	キャビネット	パーティクルボード ホワイト
5	サイドパネル	メラミン化粧板
6	台輪	メラミン化粧板
7	把手	ステンレス バイブレーション仕上(※)
8	コンロフィラー	—

※オプションを示す

■機器表

No.	名称	品番
1	水栓	WEBページをご参照ください
2	コンロ・IH	WEBページをご参照ください
3	浄水器	WEBページをご参照ください
4	食洗機	—



ご注意

※止水栓、コンセントやガス管は商品に含まれていません。

現場でご用意して接続してください。

※床暖房などの設置範囲にご注意ください。

※製品の寸法は交差があります。

※コンロを設置する場合、コンロ側に側面壁がある場合は、

壁不燃または防熱板を使用してください。

(消防法・火災予防条例に基づく処理をしてください。)

※キッチン側面に壁がある場合、巾木などの干渉にご注意ください。

※() 内寸法は天板高さH860mmの場合を示します。

※均等荷重は、引出しは30kg (食洗機下は20kg)、棚板は12kgです。