

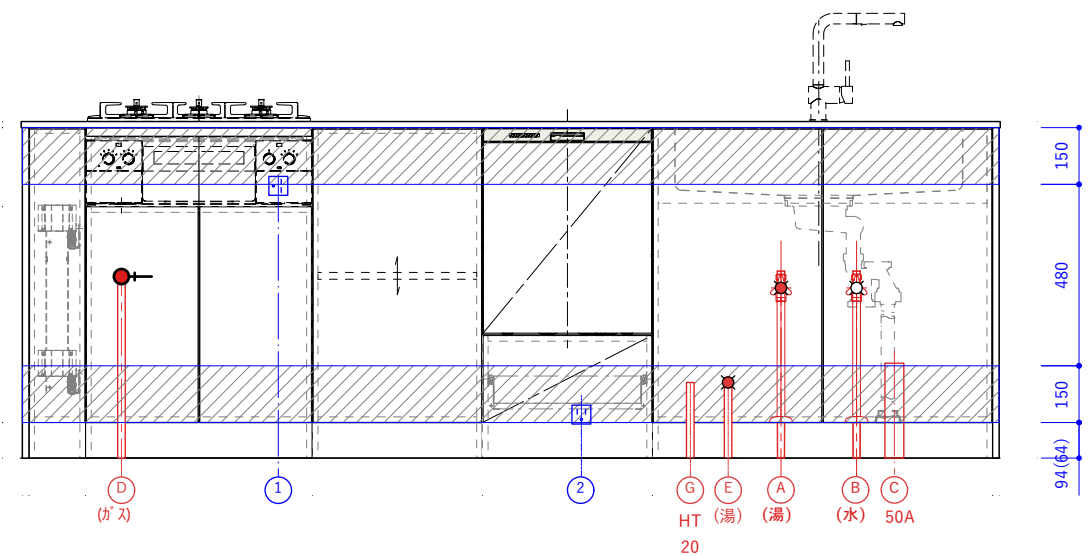
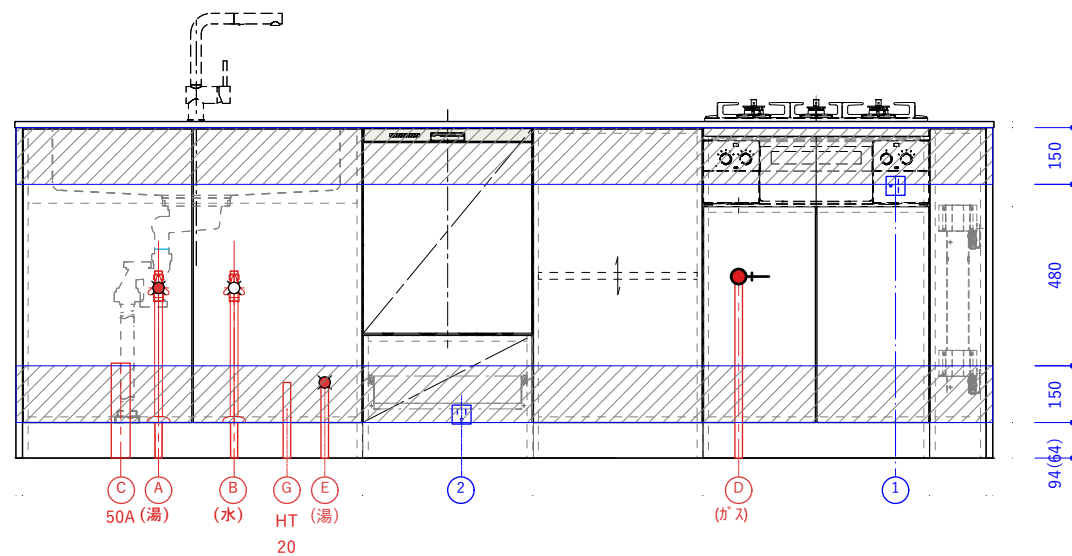
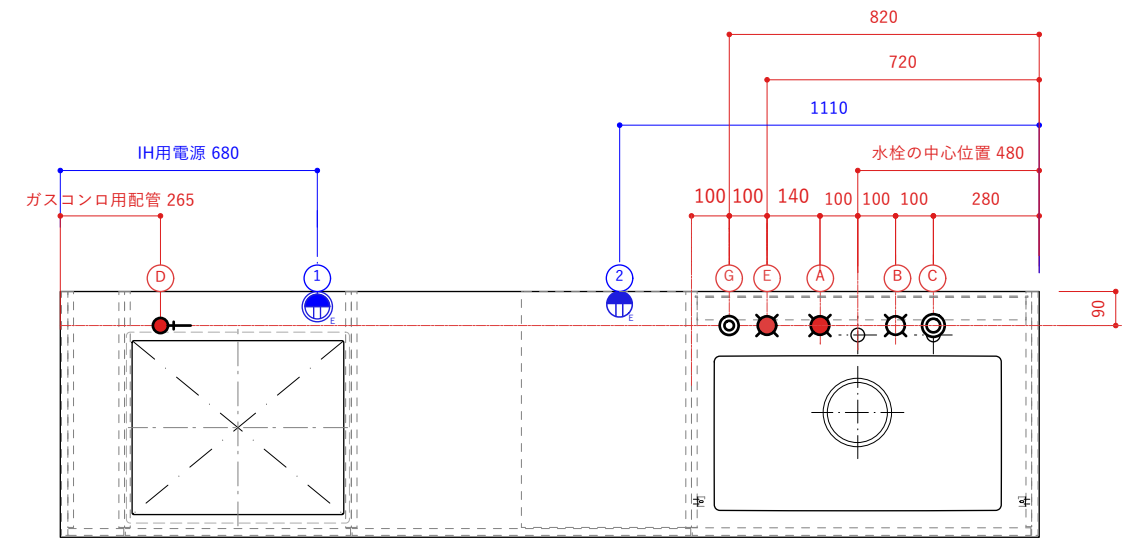
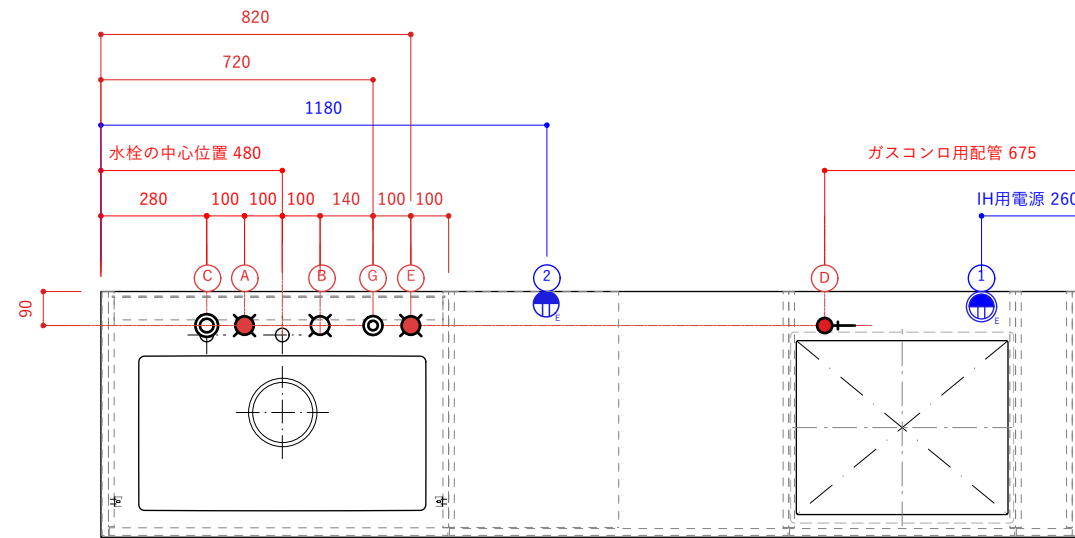
**設備工事**

| 番号  | 凡例 |           |  |
|-----|----|-----------|--|
| (A) |    | 混合栓用給湯    | G1/2 床立上 FL+450程度 ※採用する水栓のホース長さを要確認                |
| (B) |    | 混合栓用給水    | G1/2 床立上 FL+450程度 ※採用する水栓のホース長さを要確認                |
| (C) |    | シンク用排水    | 50A 床立上 FL+200程度                                   |
| (D) |    | コンロ用ガス管   | 都市ガス12A/都市ガス13A/プロパンガスLPG Rc1/2 (15A) ※採用するコンロを要確認 |
| (E) |    | 食洗機用給湯    | Rc1/2床立上 FL+ 200程度                                 |
| (F) |    | 海外製食洗機用給水 | HT40床立上 FL+200以上                                   |
| (G) |    | 食洗機用排水    | HT20 床立上 FL+120程度                                  |
| (H) |    | 海外製食洗機用排水 | HT40 床立上 FL+200以上                                  |

**電気工事**

| 番号  | 凡例 |           |                                     |
|-----|----|-----------|-------------------------------------|
| (1) |    | IHコンロ用電源  | 200V30AE/200V20AE/100V など ※採用機器を要確認 |
| (2) |    | 食洗機用電源    | 125V/15Aコンセント (アース付) 専用回路           |
| (3) |    | 海外製食洗機用電源 | 単相200V/15Aコンセント (アース付) ブレーカー付専用回路   |
|     |    |           |                                     |
|     |    |           |                                     |

※図面は参考値とし、メーカー承認図・施工説明書を正として現場状況に応じて施工をお願いいたします。  
 ※取り付け下地は厚み18mm以上の合板を使用してください。  
 ※ は下地を示す



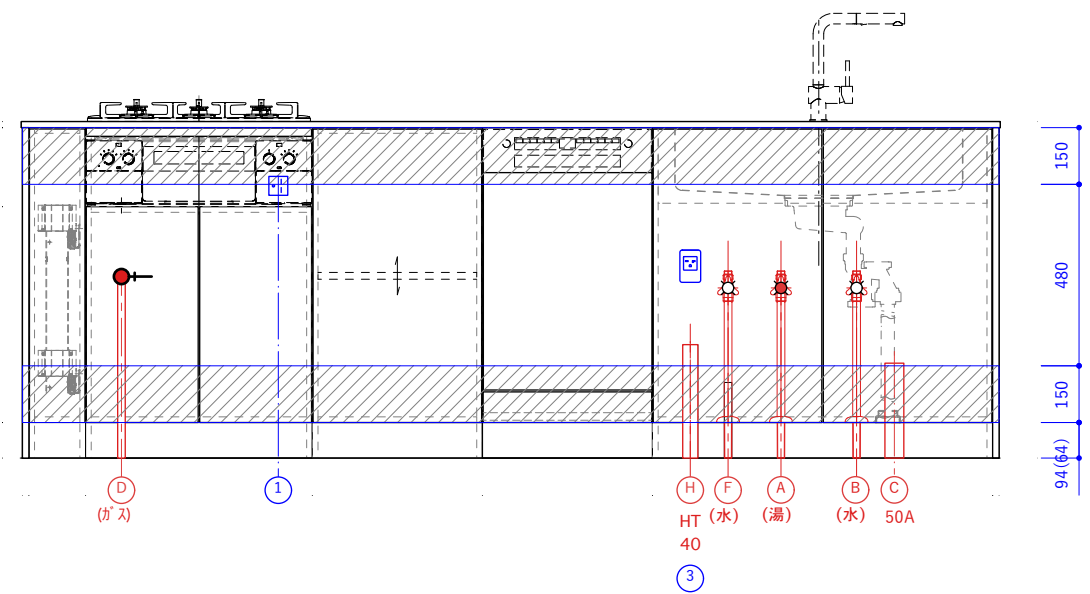
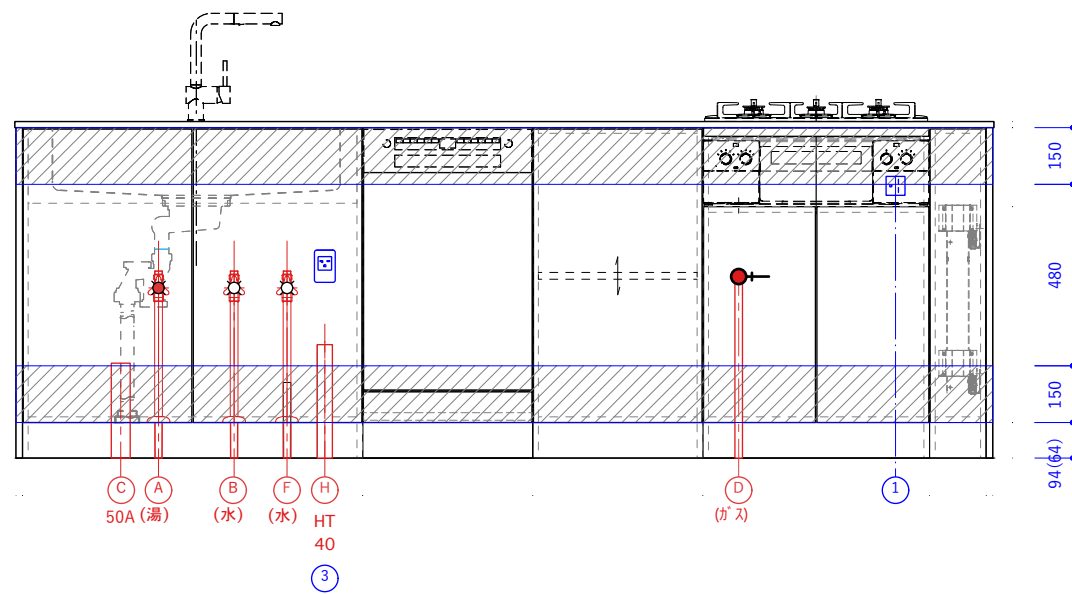
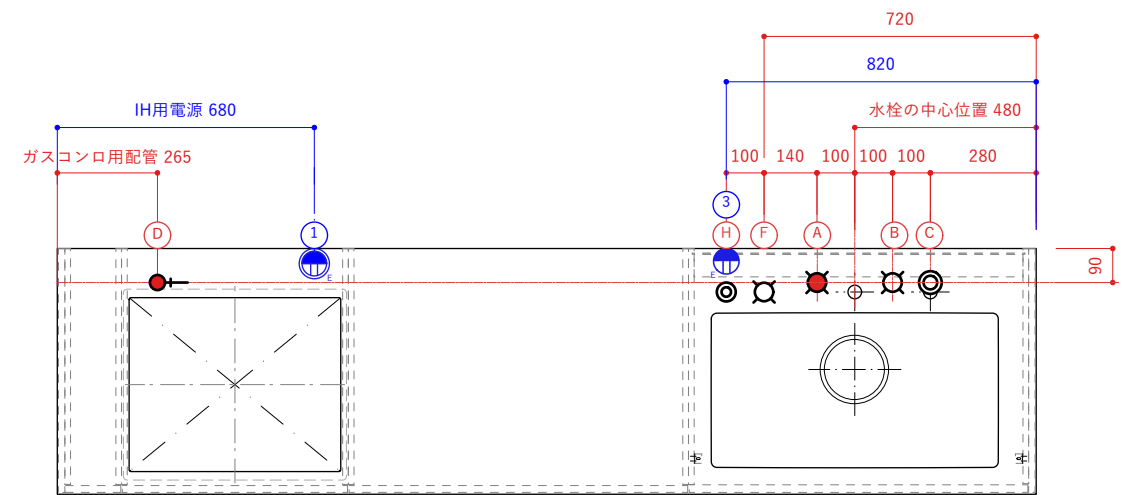
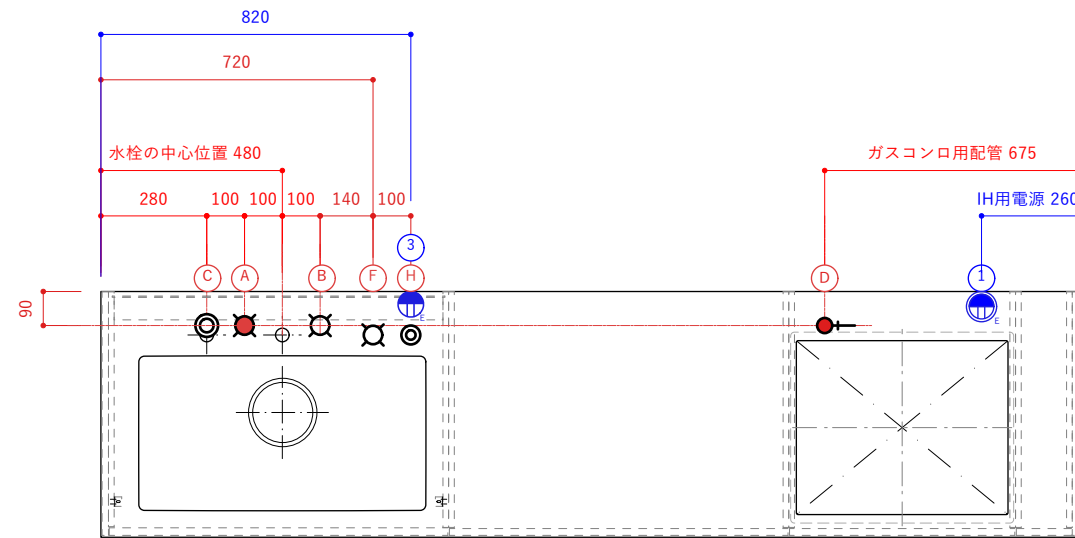
**設備工事**

| 番号  | 凡例 |           |  |
|-----|----|-----------|--|
| (A) | ●  | 混合栓用給湯    | G1/2 床立上 FL+450程度 ※採用する水栓のホース長さを要確認                |
| (B) | ○  | 混合栓用給水    | G1/2 床立上 FL+450程度 ※採用する水栓のホース長さを要確認                |
| (C) | ◎  | シンク用排水    | 50A 床立上 FL+200程度                                   |
| (D) | ●  | コンロ用ガス管   | 都市ガス12A/都市ガス13A/プロパンガスLPG Rc1/2 (15A) ※採用するコンロを要確認 |
| (E) | ●  | 食洗機用給湯    | Rc1/2床立上 FL+ 200程度                                 |
| (F) | ○  | 海外製食洗機用給水 | HT40床立上 FL+200以上                                   |
| (G) | ◎  | 食洗機用排水    | HT20 床立上 FL+120程度                                  |
| (H) | ◎  | 海外製食洗機用排水 | HT40 床立上 FL+200以上                                  |

**電気工事**

| 番号 | 凡例 |           |                                     |
|----|----|-----------|-------------------------------------|
| ①  | Ⓜ  | IHコンロ用電源  | 200V30AE/200V20AE/100V など ※採用機器を要確認 |
| ②  | Ⓜ  | 食洗機用電源    | 125V/15Aコンセント (アース付) 専用回路           |
| ③  | Ⓜ  | 海外製食洗機用電源 | 単相200V/15Aコンセント (アース付) ブレーカー付専用回路   |
|    |    |           |                                     |
|    |    |           |                                     |

※図面は参考値とし、メーカー承認図・施工説明書を正として現場状況に応じて施工をお願いいたします。  
 ※取り付け下地は厚み18mm以上の合板を使用してください。  
 ※ は下地を示す



**設備工事**

| 番号  | 凡例 |           |  |
|-----|----|-----------|--|
| (A) |    | 混合栓用給湯    | G1/2 床立上 FL+450程度 ※採用する水栓のホース長さを要確認                |
| (B) |    | 混合栓用給水    | G1/2 床立上 FL+450程度 ※採用する水栓のホース長さを要確認                |
| (C) |    | シンク用排水    | 50A 床立上 FL+200程度                                   |
| (D) |    | コンロ用ガス管   | 都市ガス12A/都市ガス13A/プロパンガスLPG Rc1/2 (15A) ※採用するコンロを要確認 |
| (E) |    | 食洗機用給湯    | Rc1/2床立上 FL+ 200程度                                 |
| (F) |    | 海外製食洗機用給水 | HT40床立上 FL+200以上                                   |
| (G) |    | 食洗機用排水    | HT20 床立上 FL+120程度                                  |
| (H) |    | 海外製食洗機用排水 | HT40 床立上 FL+200以上                                  |

**電気工事**

| 番号  | 凡例 |           |                                     |
|-----|----|-----------|-------------------------------------|
| (1) |    | IHコンロ用電源  | 200V30AE/200V20AE/100V など ※採用機器を要確認 |
| (2) |    | 食洗機用電源    | 125V/15Aコンセント (アース付) 専用回路           |
| (3) |    | 海外製食洗機用電源 | 単相200V/15Aコンセント (アース付) ブレーカー付専用回路   |
|     |    |           |                                     |
|     |    |           |                                     |

※図面は参考値とし、メーカー承認図・施工説明書を正として現場状況に応じて施工をお願いいたします。  
 ※取り付け下地は厚み18mm以上の合板を使用してください。  
 ※ は下地を示す