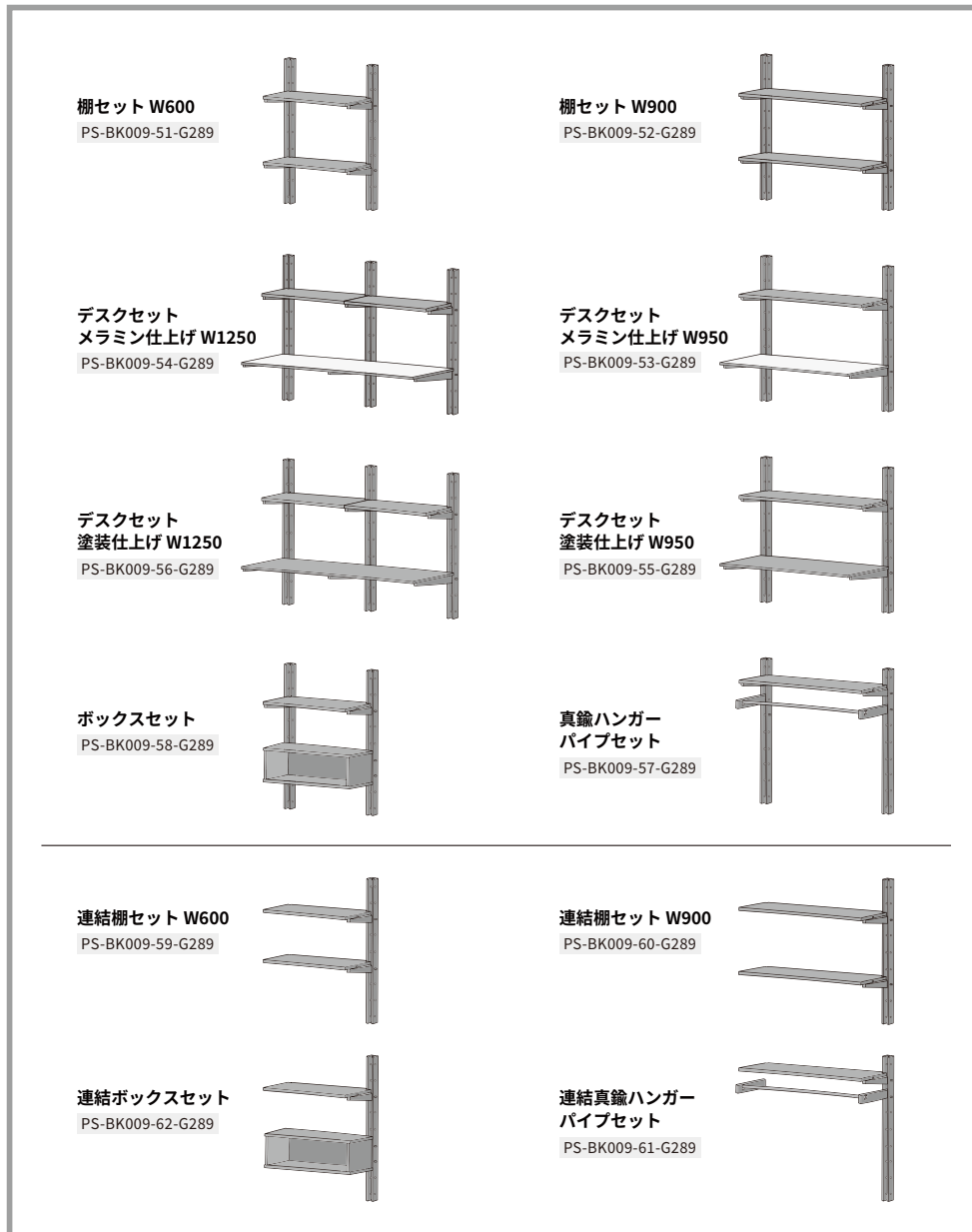
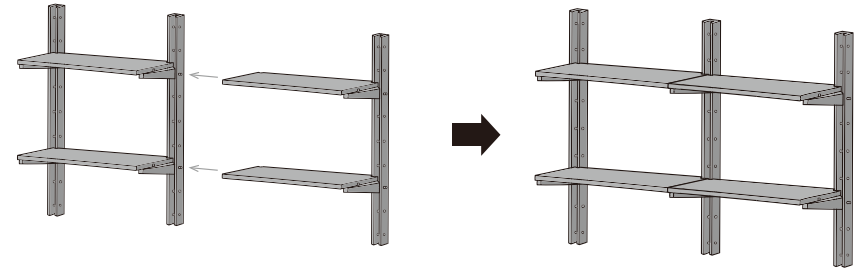


# 木製シェルビング 組み合わせパターン【セット】



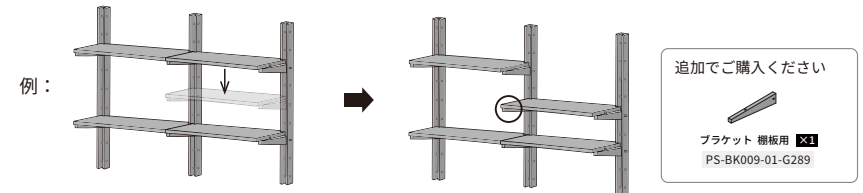
連結セットを使った組み合わせ例は、  
1本のブラケットに2枚の棚板をのせる前提のご提案です。



**⚠️ ご注意ください**

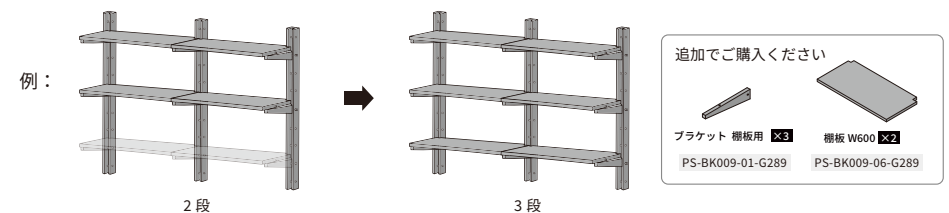
## ● 棚板をずらしたい場合

棚板をずらして設置したい場合は、  
別途ブラケットのパーツをお求めください。

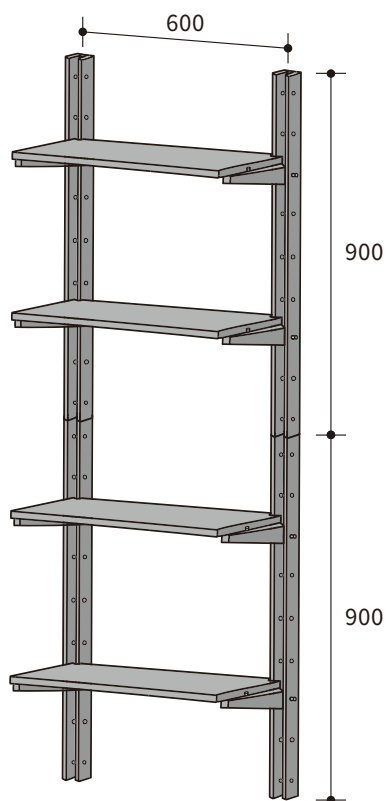


## ● 棚板の段数を増やしたい場合

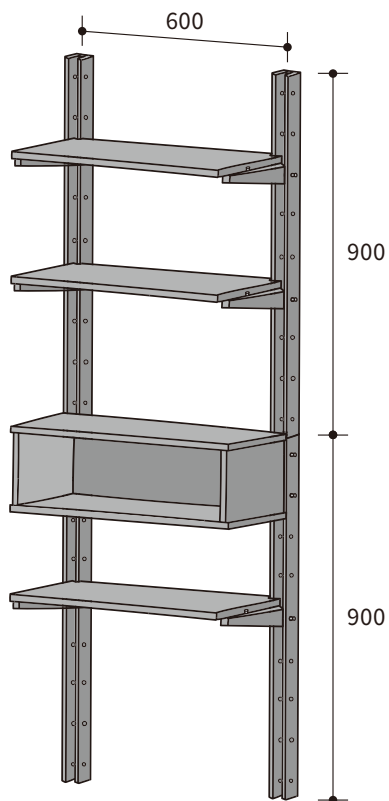
棚板を別途追加してさらに拡張も可能です。  
必要なパーツをそれぞれお求めください。



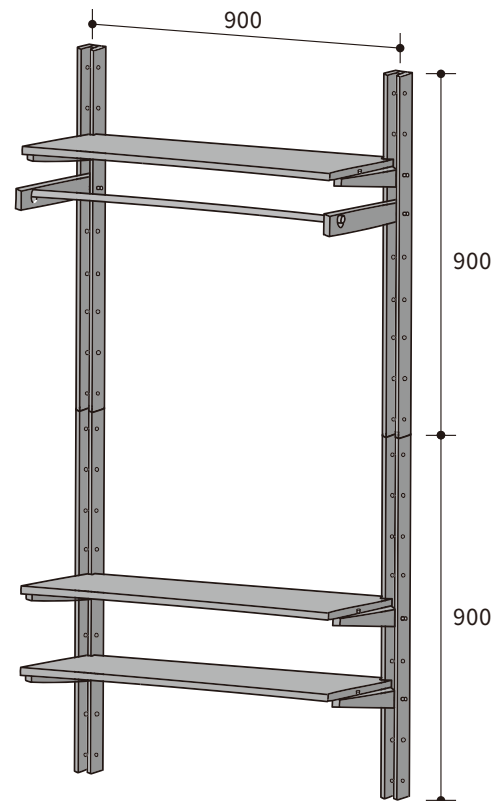
Case.1



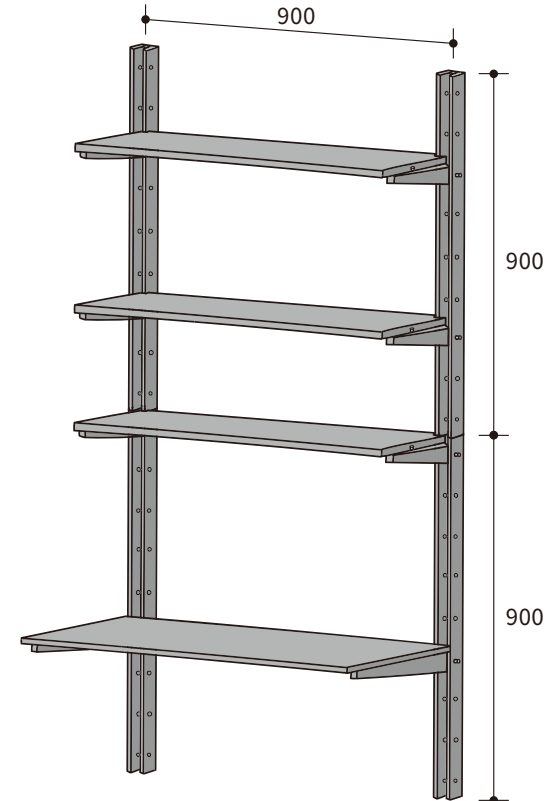
Case.2



Case.3



Case.4



**棚セット W600**  
PS-BK009-51-G289



**棚セット W600**  
PS-BK009-51-G289



**棚セット W600**  
PS-BK009-51-G289



**ボックスセット**  
PS-BK009-58-G289



**真鍮ハンガーパイプセット**  
PS-BK009-57-G289



**棚セット W900**  
PS-BK009-52-G289

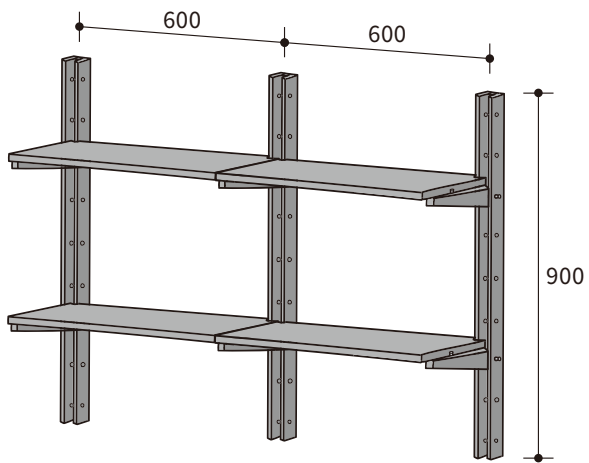



**棚セット W900**  
PS-BK009-52-G289




**デスクセット  
塗装仕上げ W950**  
PS-BK009-55-G289

Case.5

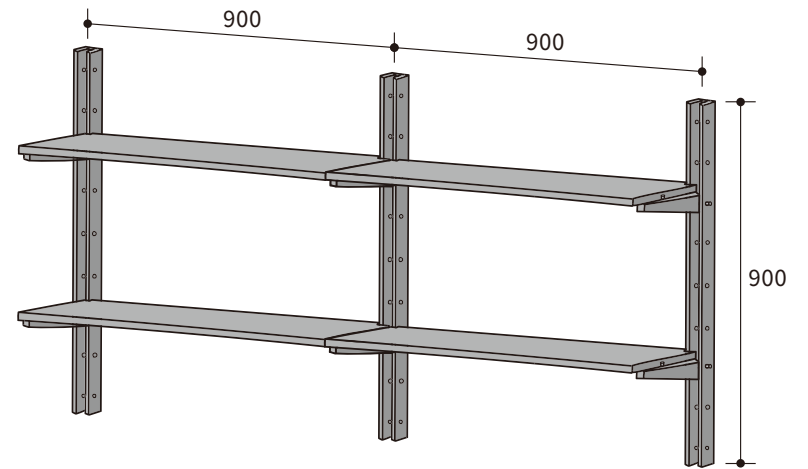




**棚セット W600**  
 PS-BK009-51-G289

+



**連結棚セット W600**  
 PS-BK009-59-G289

Case.6

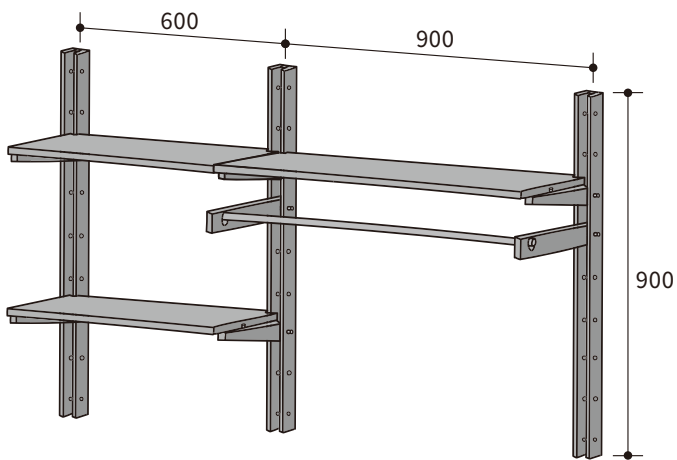




**棚セット W900**  
 PS-BK009-52-G289

+



**連結棚セット W900**  
 PS-BK009-60-G289

Case.7

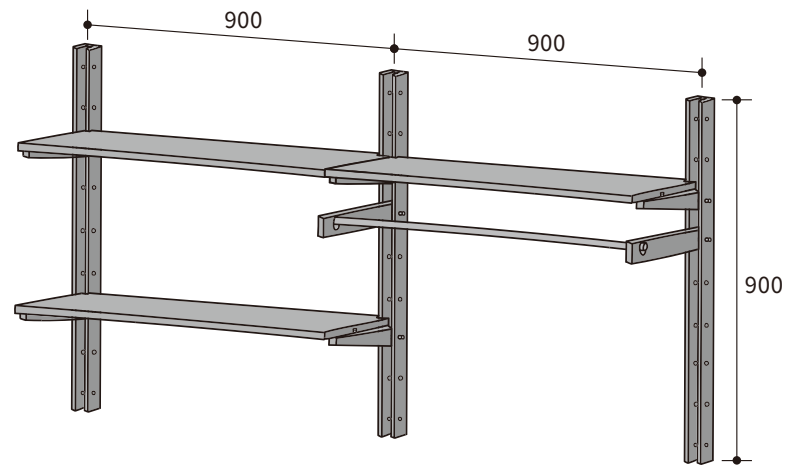




**棚セット W600**  
 PS-BK009-51-G289

+



**連結真鍮ハンガー  
パイプセット**  
 PS-BK009-61-G289

Case.8

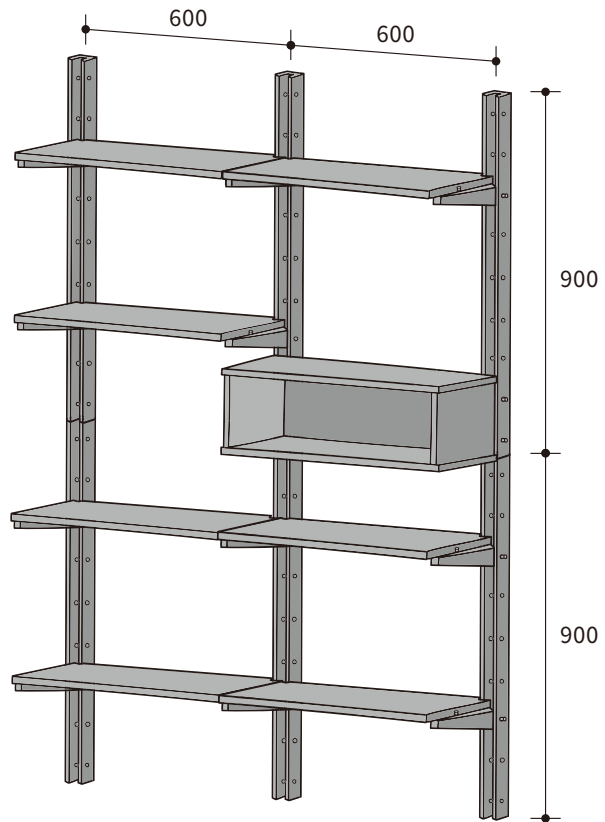



**棚セット W900**  
 PS-BK009-52-G289

+


**連結真鍮ハンガー  
パイプセット**  
 PS-BK009-61-G289

Case.9



棚セット W600  
PS-BK009-51-G289

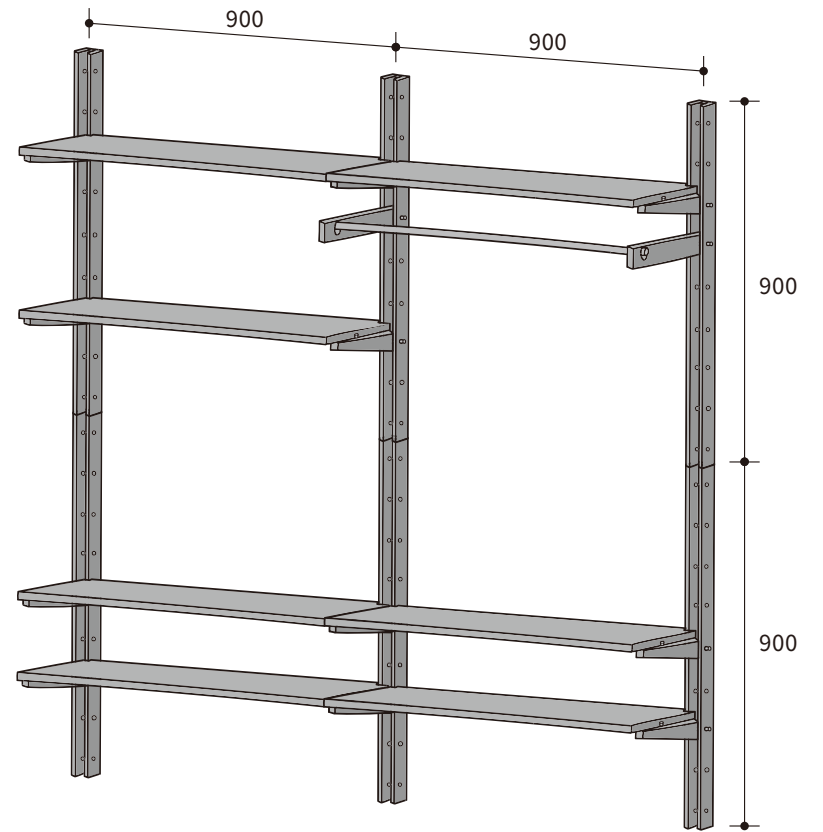


連結ボックスセット  
PS-BK009-62-G289



連結棚セット W600  
PS-BK009-59-G289

Case.10



棚セット W900  
PS-BK009-52-G289

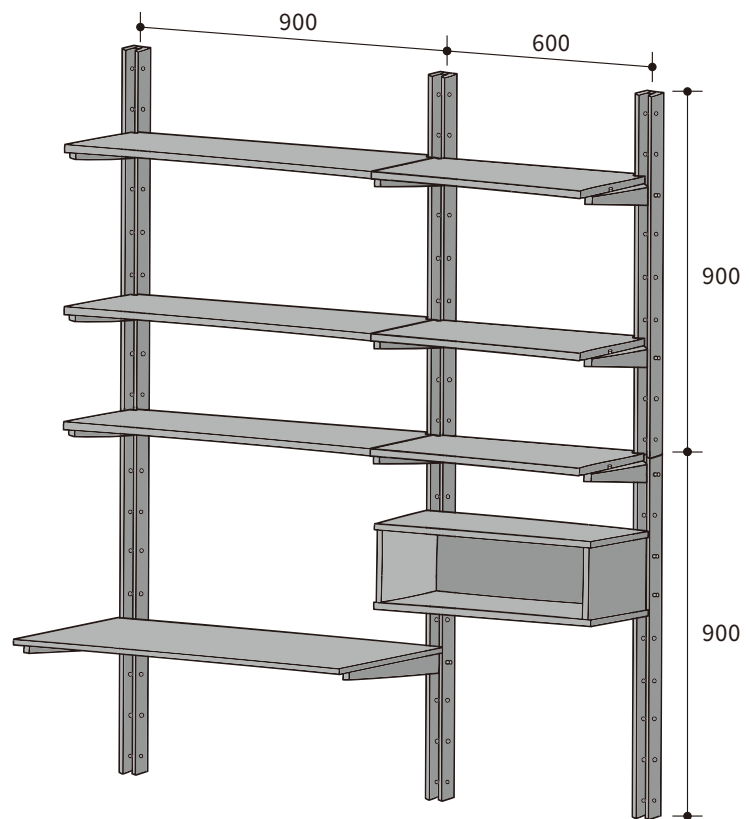


連結真鍮ハンガー  
パイプセット  
PS-BK009-61-G289



連結棚セット W900  
PS-BK009-60-G289

Case.11




**棚セット W900**  
 PS-BK009-52-G289

+

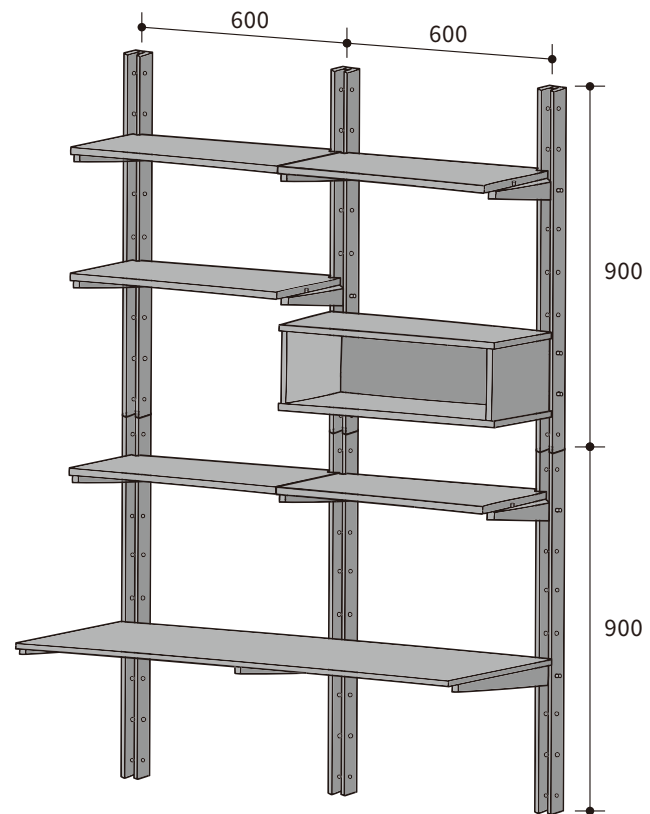

**デスクセット 塗装仕上げ W950**  
 PS-BK009-55-G289

+


**連結棚セット W600**  
 PS-BK009-59-G289


**連結ボックスセット**  
 PS-BK009-62-G289

Case.12




**棚セット W600**  
 PS-BK009-51-G289

+


**連結ボックスセット**  
 PS-BK009-62-G289


**デスクセット W1250**  
 PS-BK009-56-G289