

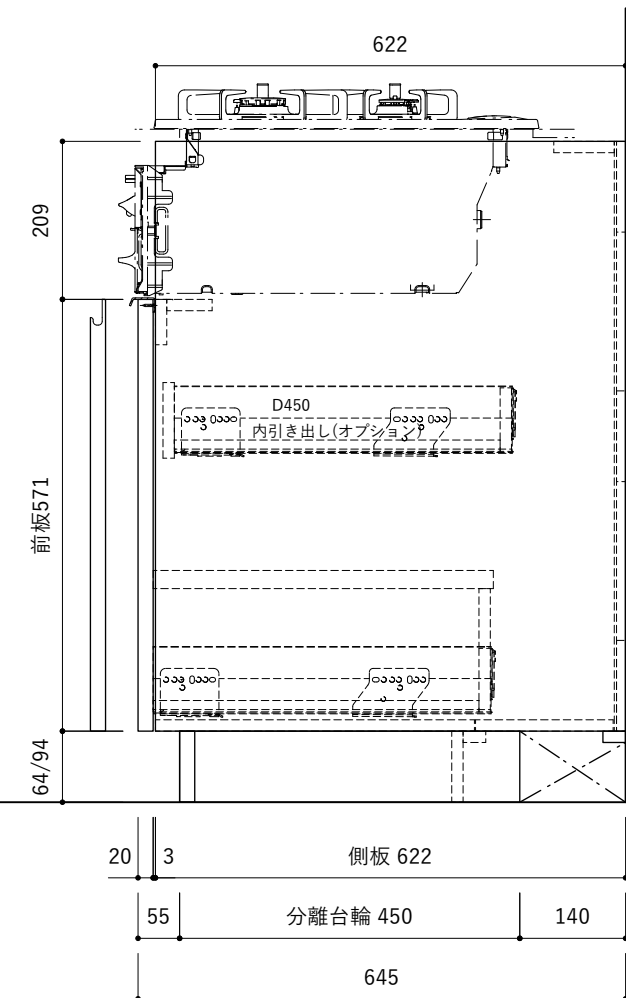
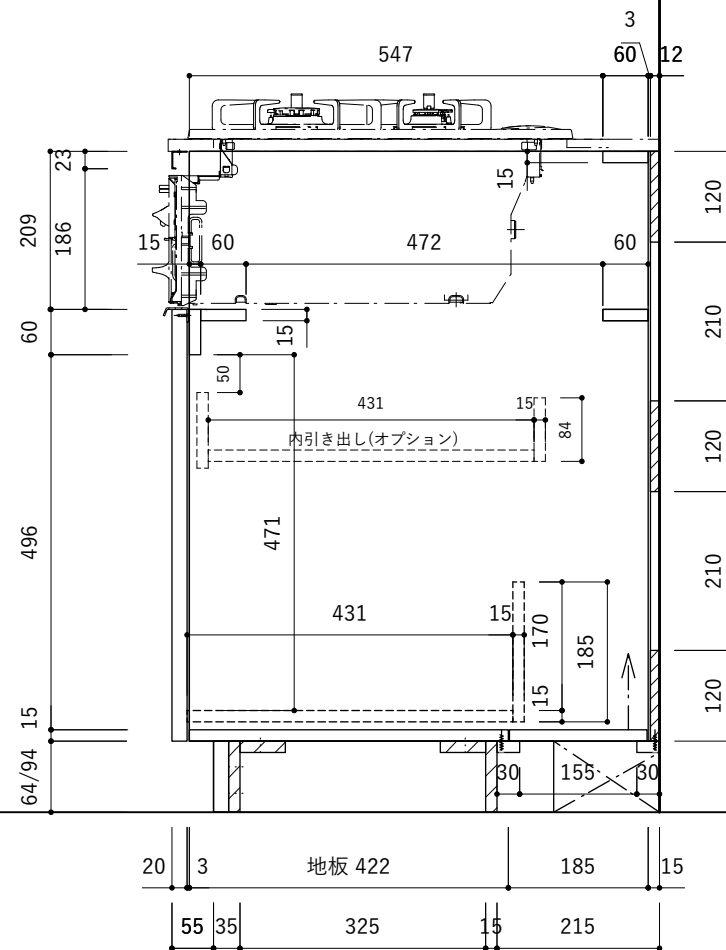
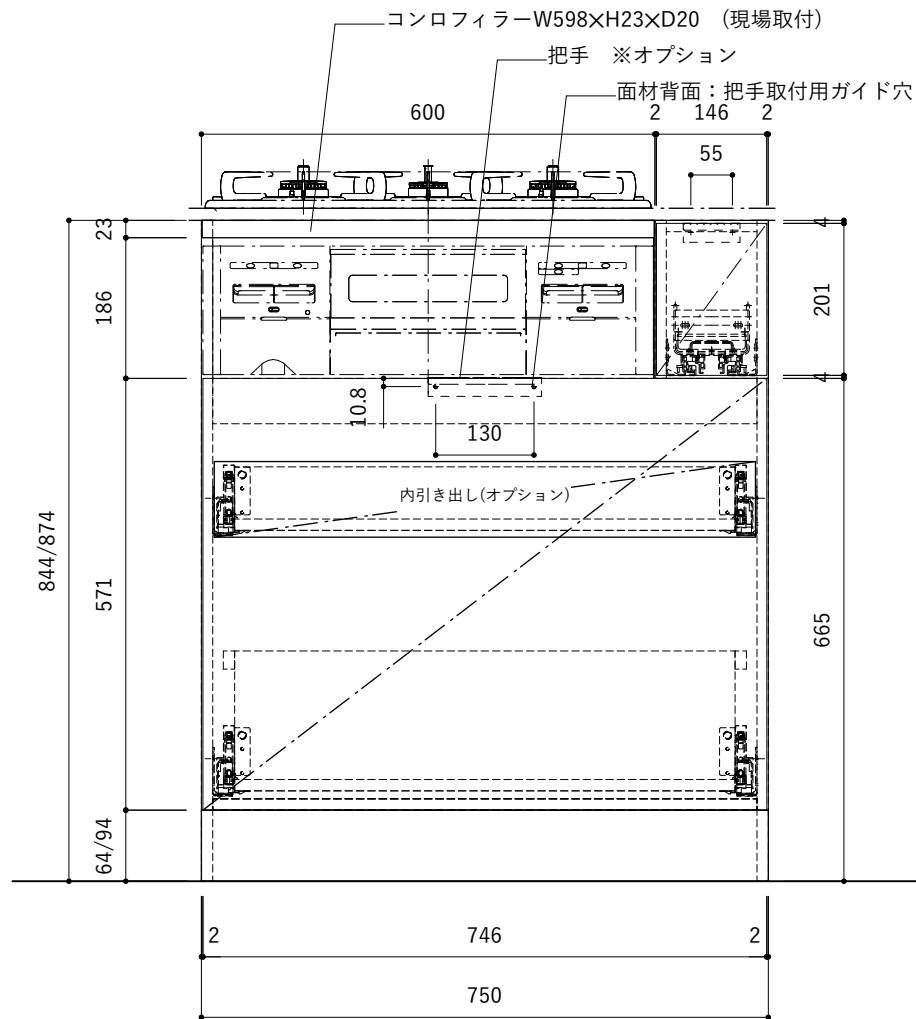
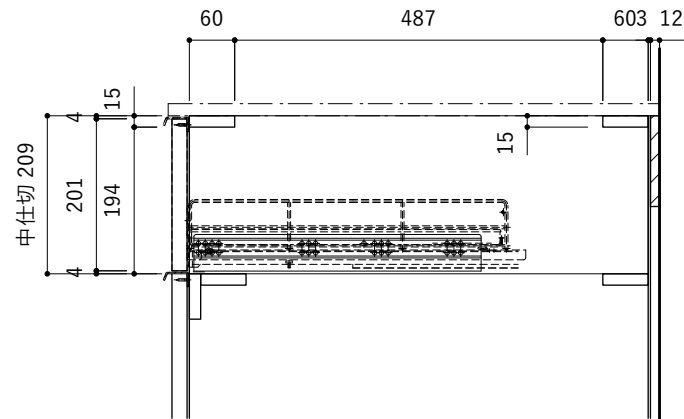
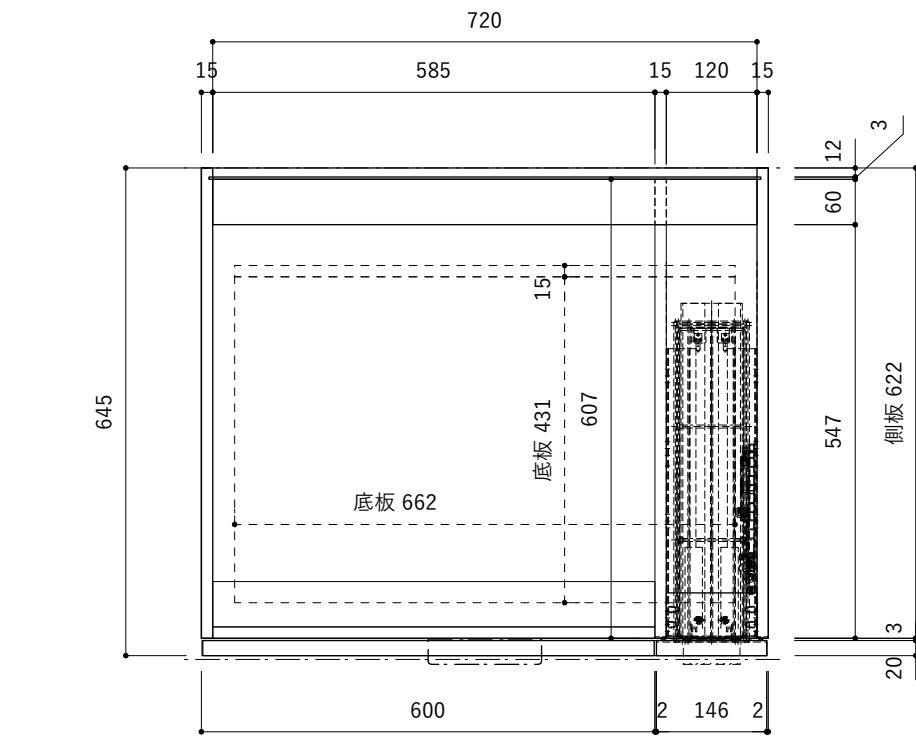
■仕様表

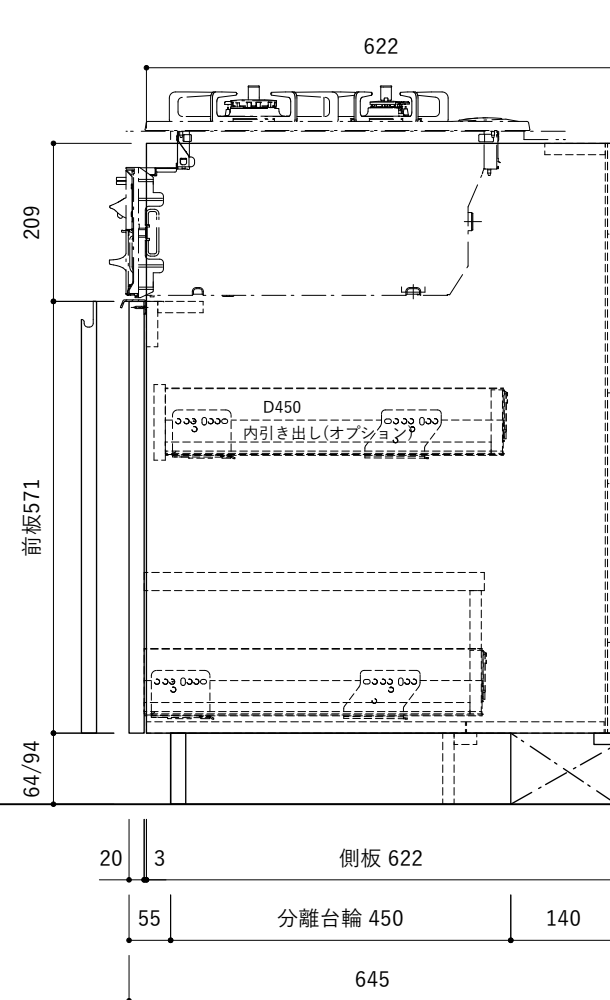
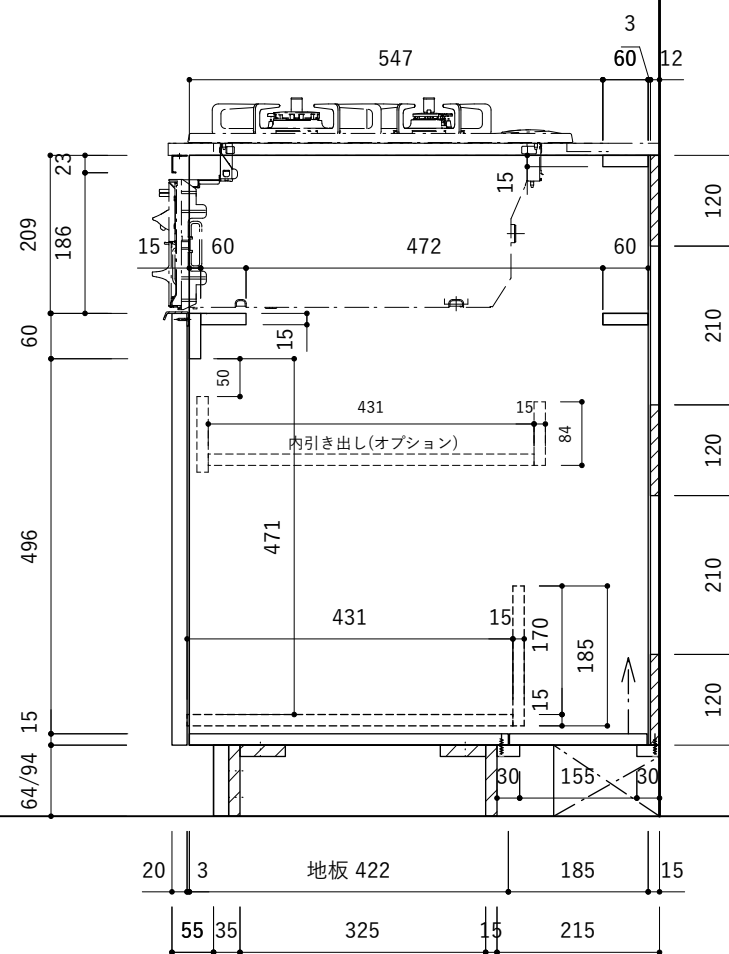
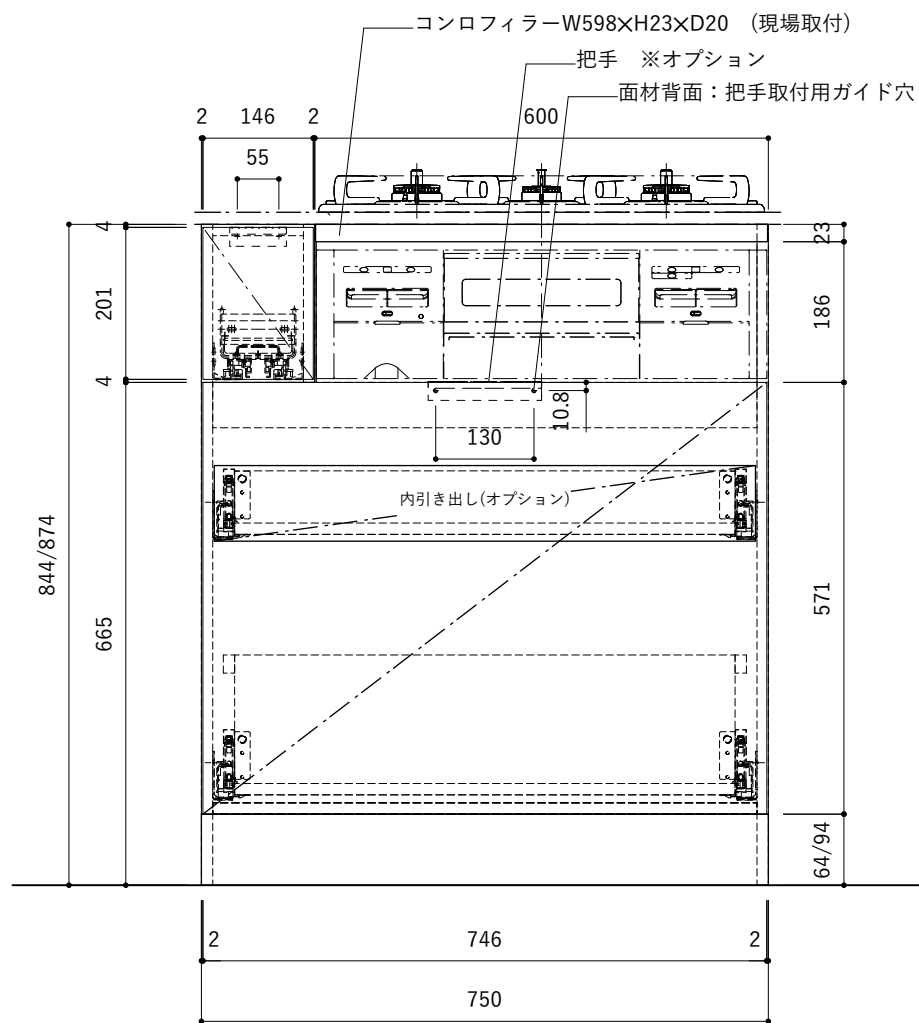
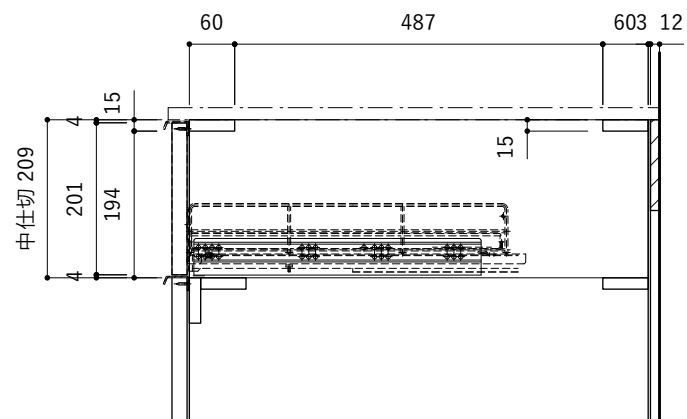
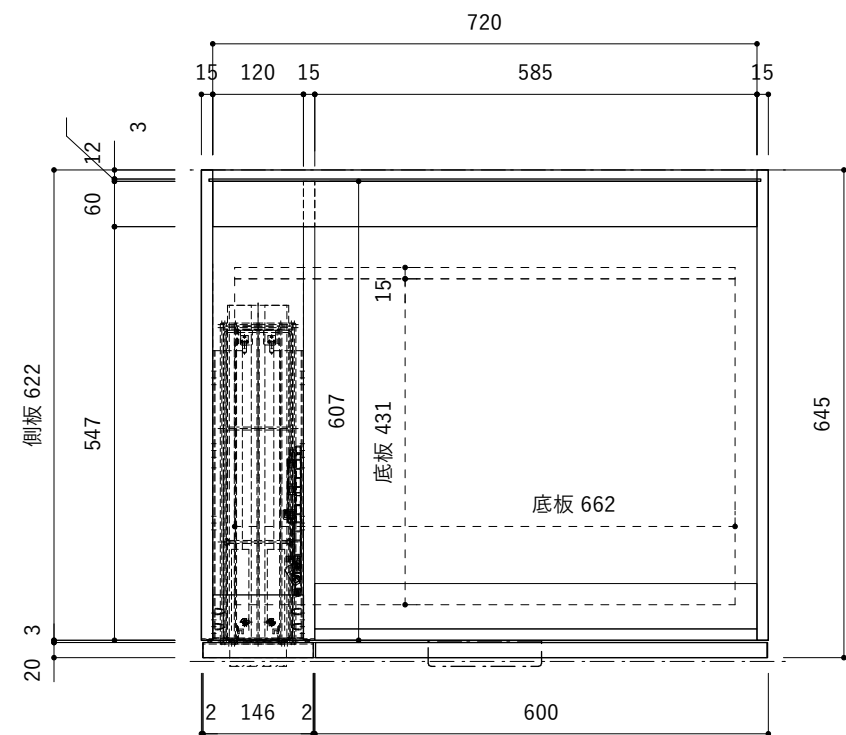
No.	名称	仕様
1	面材	メラミンポストフォーム扉 or メラスクープJ型(※)
2	台輪 サイドパネル オーダーパネル	メラミン化粧板
3	キャビネット	パーティクルボード ホワイト
4	コンロフィラー	ステンレス バイブレーション仕上
5	把手(※)	ステンレス バイブレーション仕上

(※)はオプションを示す

ご注意

- ※止水栓、コンセントやガス管は商品に含まれていません。現場でご用意して接続してください。
- ※床暖房などの設置範囲にご注意ください。
- ※製品の寸法は交差があります。
- ※コンロを設置する場合、コンロ側に側面壁がある場合は、壁不燃または防熱板を使用してください。
(消防法・火災予防条例に基づく処理をしてください。)
- ※キッチン側面に壁がある場合、巾木などの干渉にご注意ください。
- ※均等荷重は、引出しは30kg(食洗機下は20kg)、棚板は12kgです。
- ※引出し用面材の裏側には把手取付用のガイド穴が2箇所あります。開き戸には穴はありません。





■仕様表

No.	名称	仕様
1	面材	メラミンポストフォーム扉 or メラスクープJ型(※)
2	台輪 サイドパネル オーダーパネル	メラミン化粧板
3	キャビネット	パーティクルボード ホワイト
4	コンロフィラー	ステンレス バイブレーション仕上
5	把手(※)	ステンレス バイブレーション仕上

(※)はオプションを示す

ご注意

- ※止水栓、コンセントやガス管は商品に含まれていません。現場でご用意して接続してください。
- ※床暖房などの設置範囲にご注意ください。
- ※製品の寸法は交差があります。
- ※コンロを設置する場合、コンロ側に側面壁がある場合は、壁不燃または防熱板を使用してください。(消防法・火災予防条例に基づく処理をしてください。)
- ※キッチン側面に壁がある場合、巾木などの干渉にご注意ください。
- ※均等荷重は、引出しは30kg(食洗機下は20kg)、棚板は12kgです。
- ※引出し用面材の裏側には把手取付用のガイド穴が2箇所あります。開き戸には穴はありません。