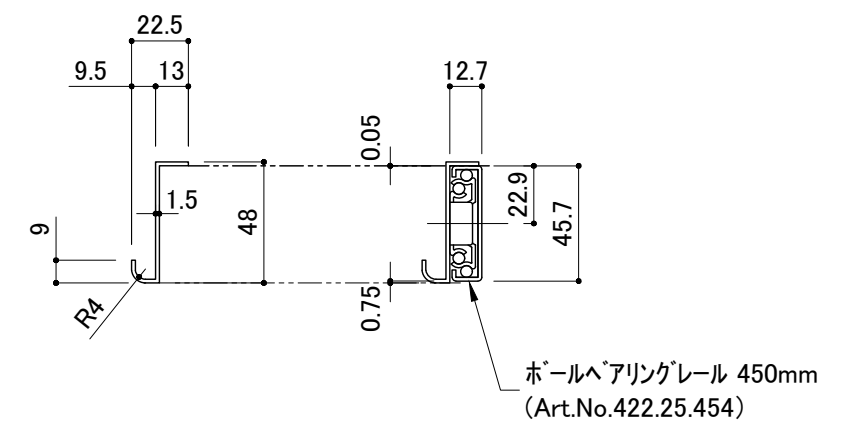
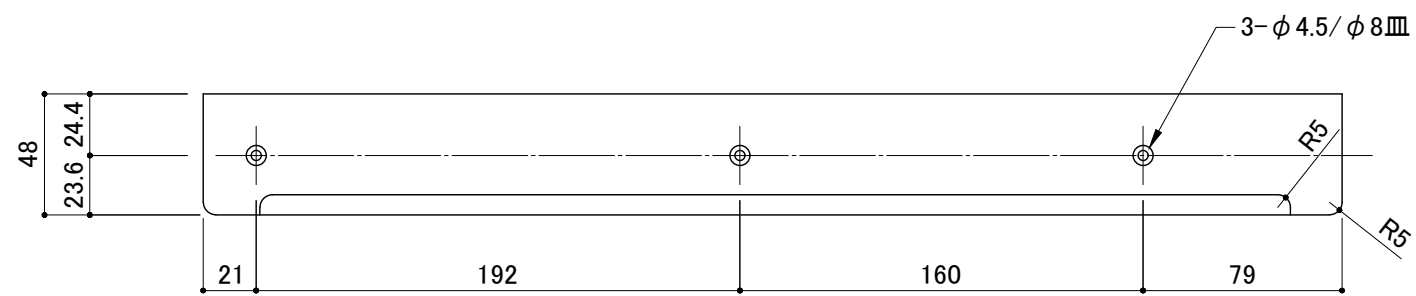
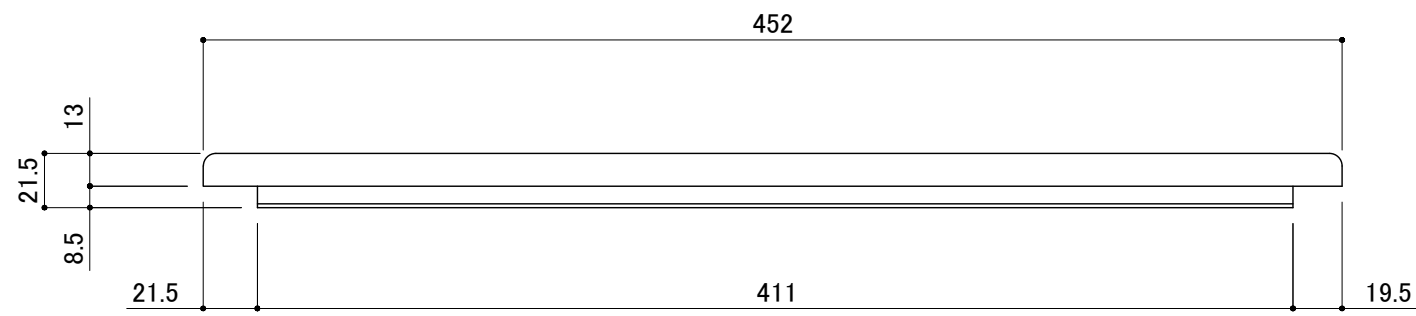


ワイヤーシェルフ 内寸幅600

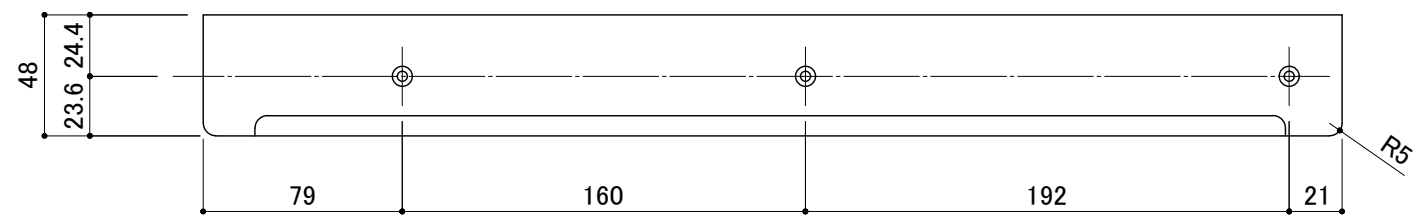
Scale 1:5

2021/10/28



左用

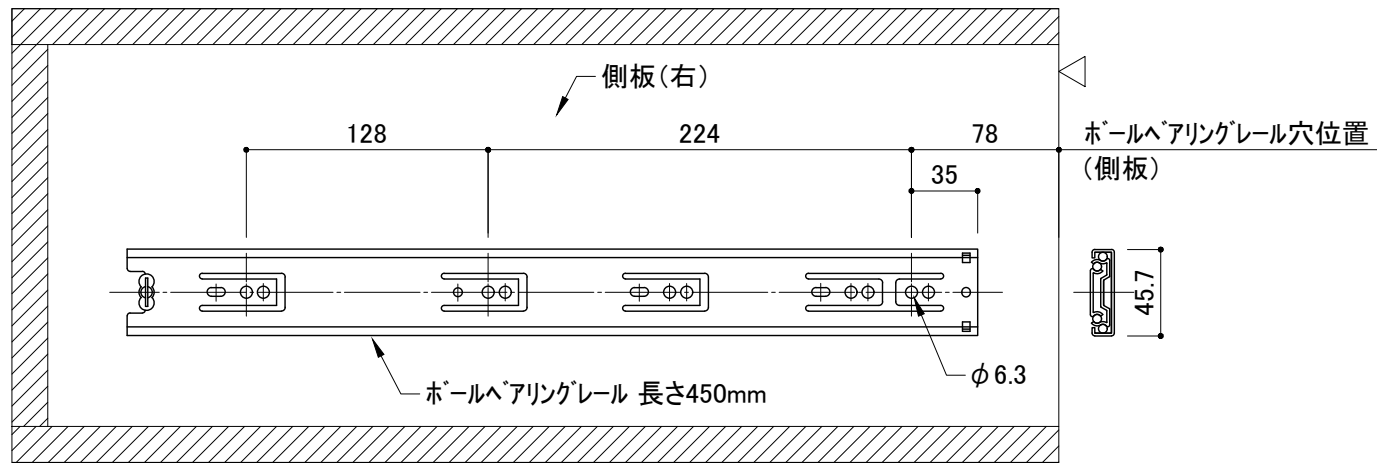
右用



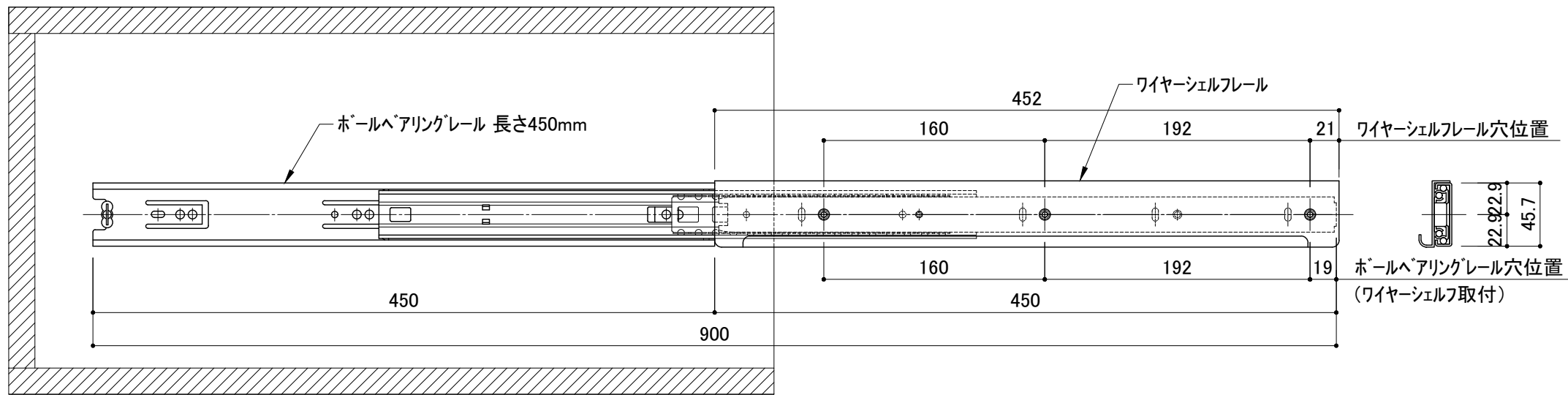
ワイヤーシェルフ用レール

Scale 1:3

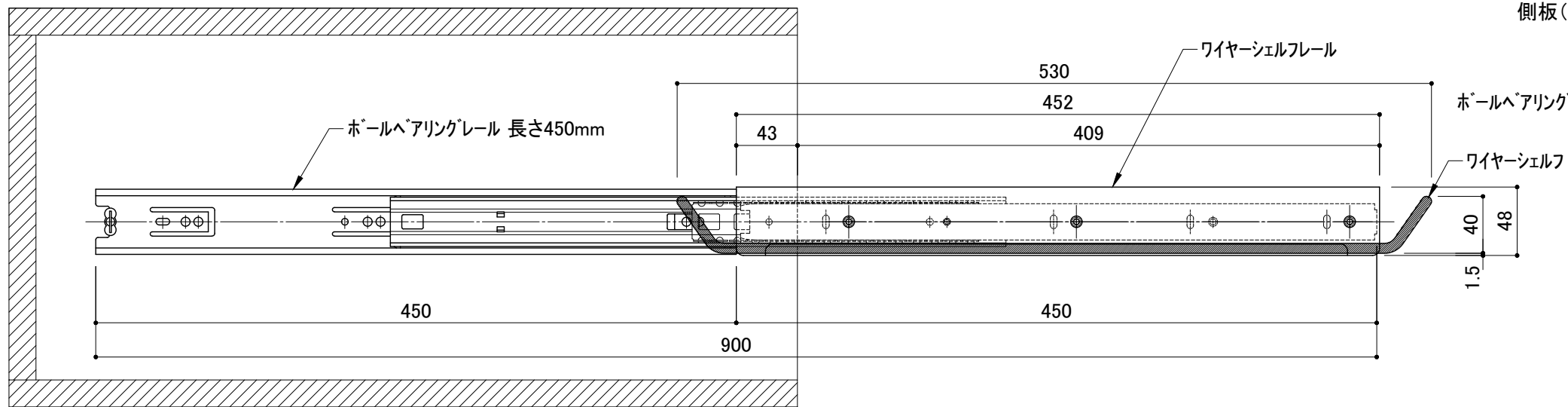
2021/10/28



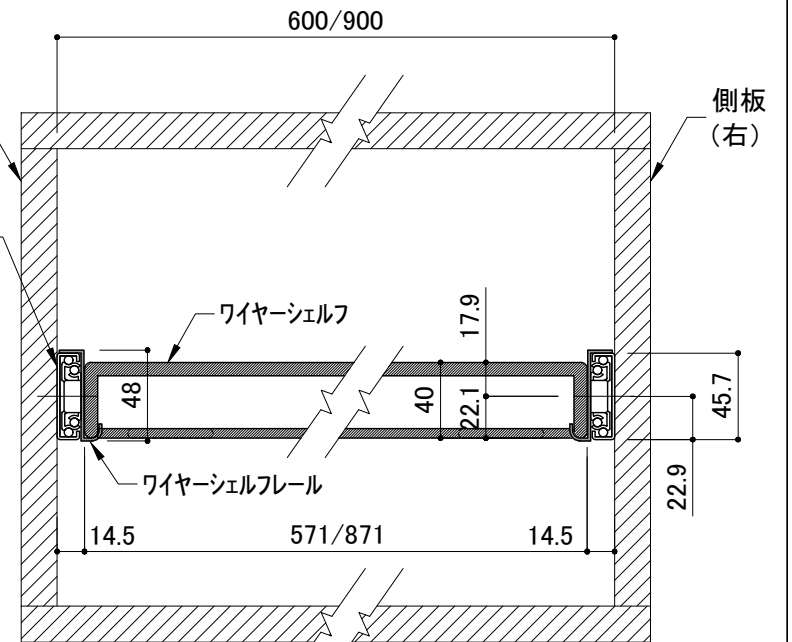
(ホールペアリングレール)



(ホールペアリングレール + ワイヤーシェルフレール)



断面図 (ホールペアリングレール + ワイヤーシェルフレール + ワイヤーシェルフ)



正面図

本図は右用を示す

ワイヤーシェルフ用レール