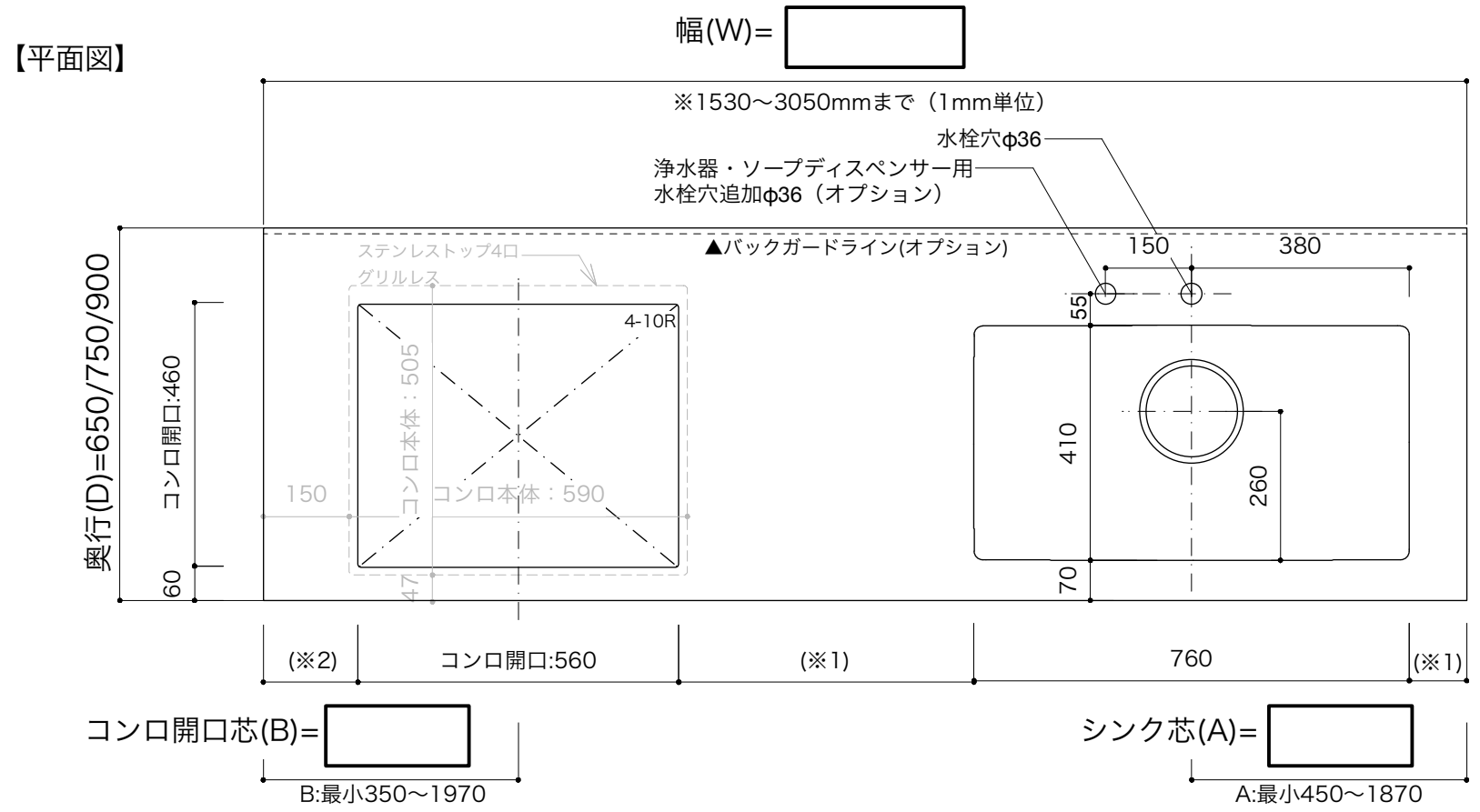


- ・ご希望の幅 (W)がご指定可能です。(指定寸法の範囲内・1mm単位) ※納品サイズは数ミリの公差があります。
- ・奥行 (D) は650/750/900mmの3サイズから選択可能です。
- ・ご注文・見積もりは商品ページよりお願いいたします。

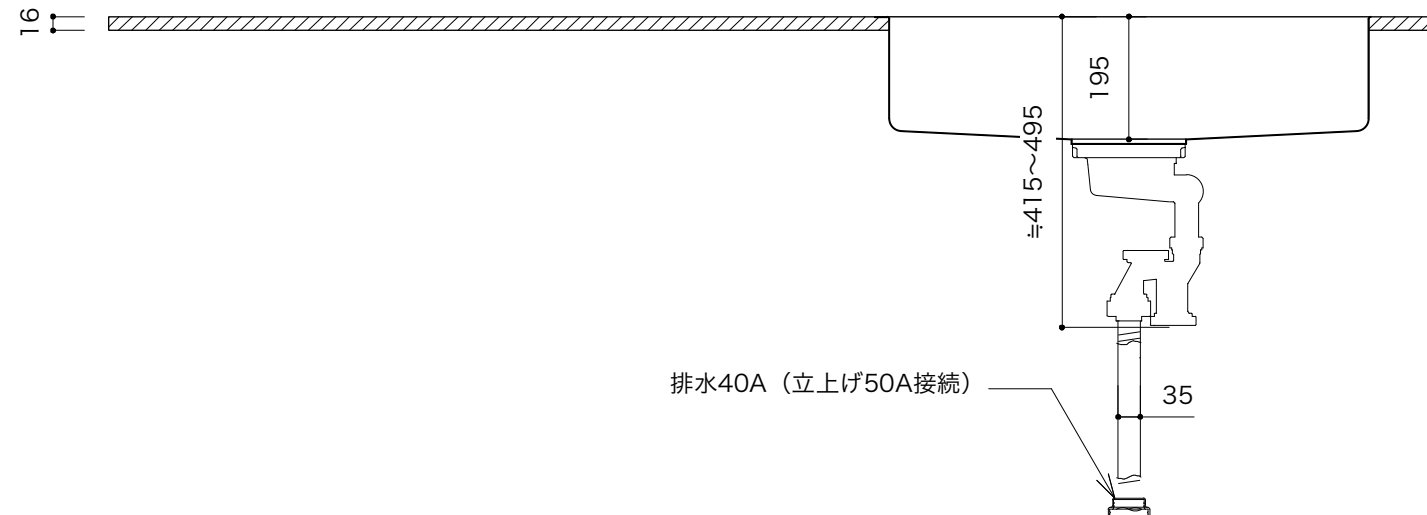
シンク右・コンロ開口：Dタイプ (W560×D460mm)



ex.端から本体 (ステンレス4口 グリルレス) までの
離隔距離を150とする場合 : B=445 (※2) は165

ex.※1が100の場合 : A=480

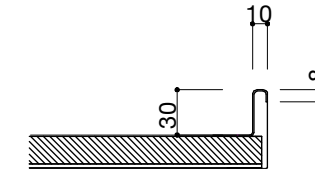
【正面図】



オプション詳細

※商品ページでオプションを必ず選択してください。

バックガード



※壁側1辺のみの加工です。

・(※1)(※2)の最小寸法「70mm」

仕様

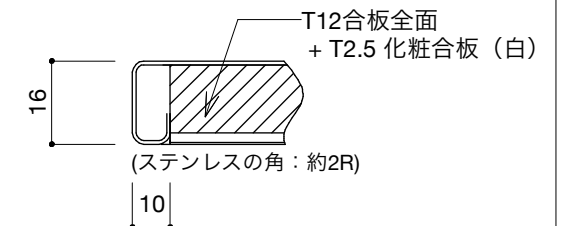
天板 T16

- ・SUS304 T1.0
- ・裏貼り T12合板+T2.5化粧合板(白)
- ・仕上 パイプレーション
- ・水栓穴 φ36 (1箇所) オプションで追加あり

シンク T1.0 (角R15)

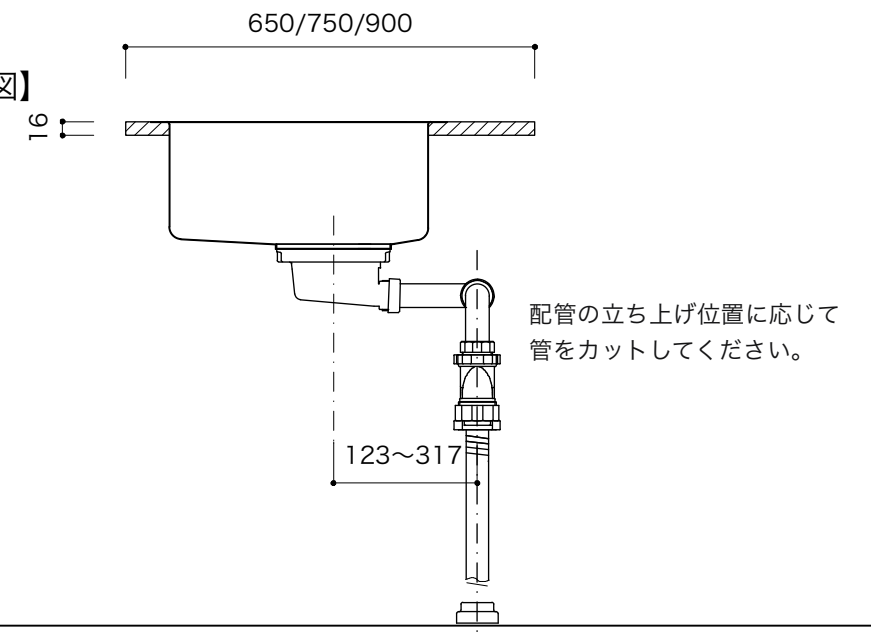
- ・幅 760mm×奥行 410mm×深さ 195mm
- ・排水トラップ・蛇腹ホース付属
- ・整音シート・結露防止カバー あり
- ・排水位置：シンク中央 排水口径φ180

四辺小口断面 (共通)



※ステンレスを裏面に10mm折り返しています。
化粧合板とは若干の公差があります。

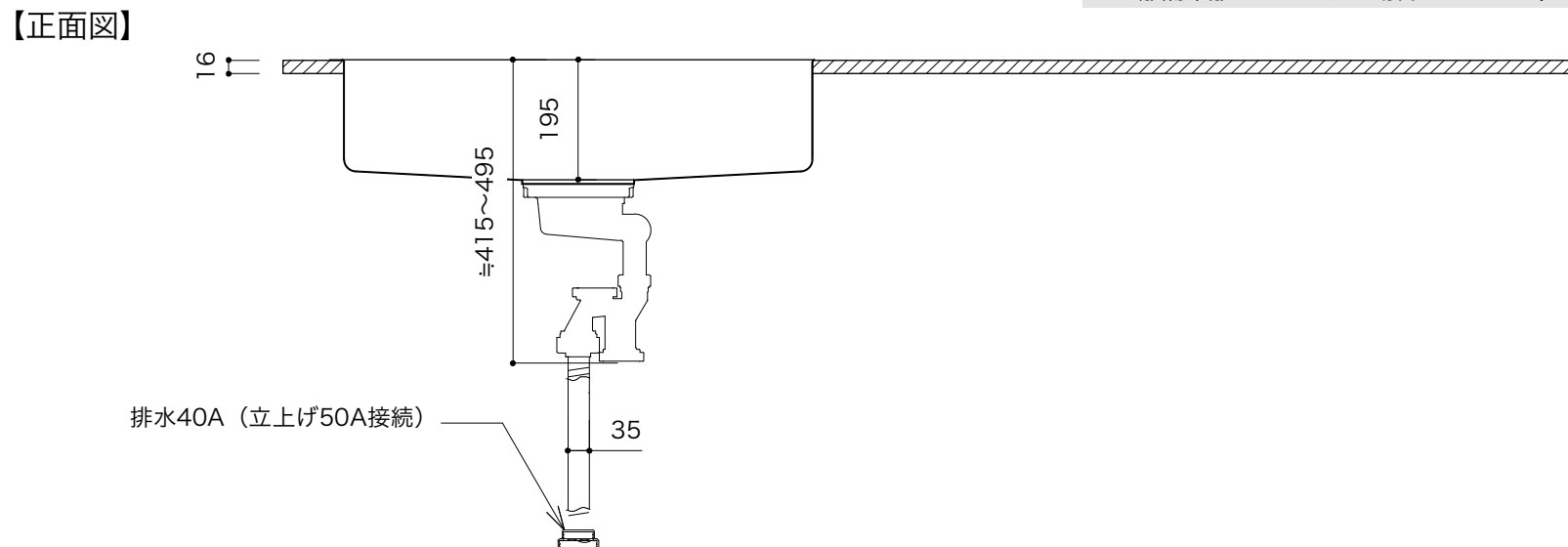
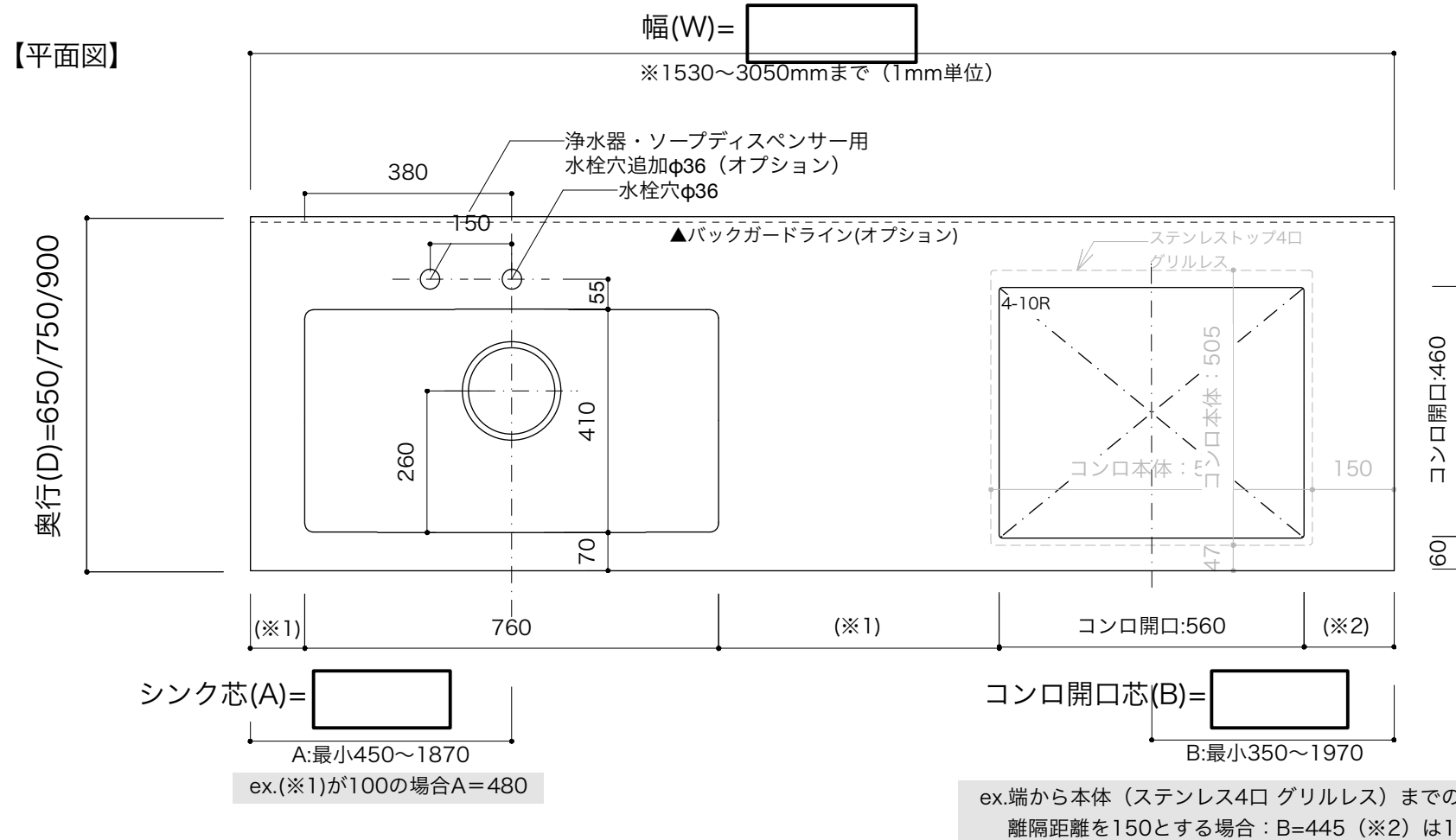
【断面図】



- ・シンク・コンロの位置がキャビネットと干渉しないかご確認ください。
- ・下部キャビネット、設備機器との整合性については責任を負いかねます。
- ・異なる奥行きやシンク・コンロ開口のサイズをご希望の場合、「オーダーキッチン天板」をご確認ください。

- ・ご希望の幅 (W)がご指定可能です。(指定寸法の範囲内・1mm単位) ※納品サイズは数ミリの公差があります。
- ・奥行 (D) は650/750/900mmの3サイズから選択可能です。
- ・ご注文・見積もりは商品ページよりお願いいたします。

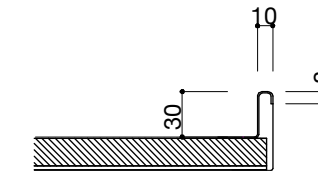
シンク左・コンロ開口：Dタイプ (W560×D460mm)



オプション詳細

※商品ページでオプションを必ず選択してください。

バックガード



※壁側1辺のみの加工です。

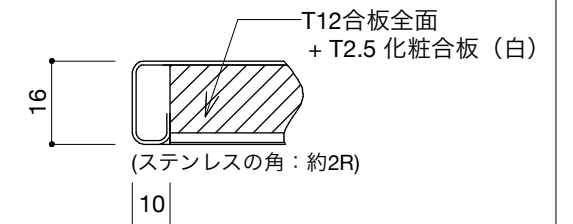
・(※1)(※2)の最小寸法は「70mm」

仕様

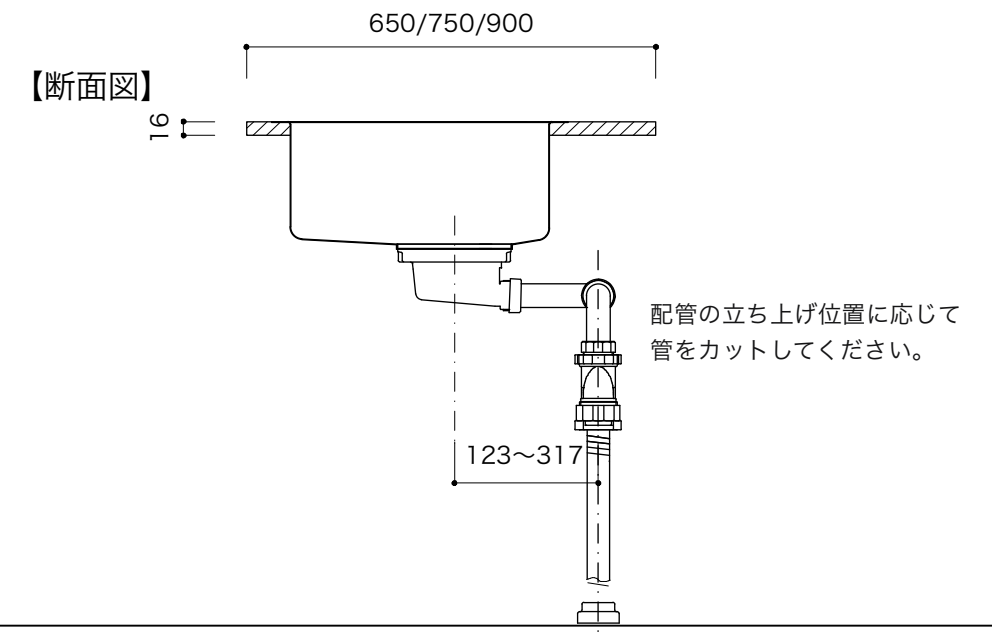
天板 T16
 ・SUS304 T1.0
 ・裏貼り T12合板+T2.5化粧合板(白)
 ・仕上 パイプレーション
 ・水栓穴 φ36 (1箇所) オプションで追加あり

シンク T1.0 (角R15)
 ・幅 760mm×奥行 410mm×深さ 195mm
 ・排水トラップ・蛇腹ホース付属
 ・整音シート・結露防止カバー あり
 ・排水位置：シンク中央 排水口径φ180

四辺小口断面 (共通)



※ステンレスを裏面に10mm折り返しています。
化粧合板とは若干の公差があります。



- ・シンク・コンロの位置がキャビネットと干渉しないかご確認ください。
- ・下部キャビネット、設備機器との整合性については責任を負いかねます。
- ・異なる奥行きやシンク・コンロ開口サイズをご希望の場合、「オーダーキッチン天板」をご確認ください。