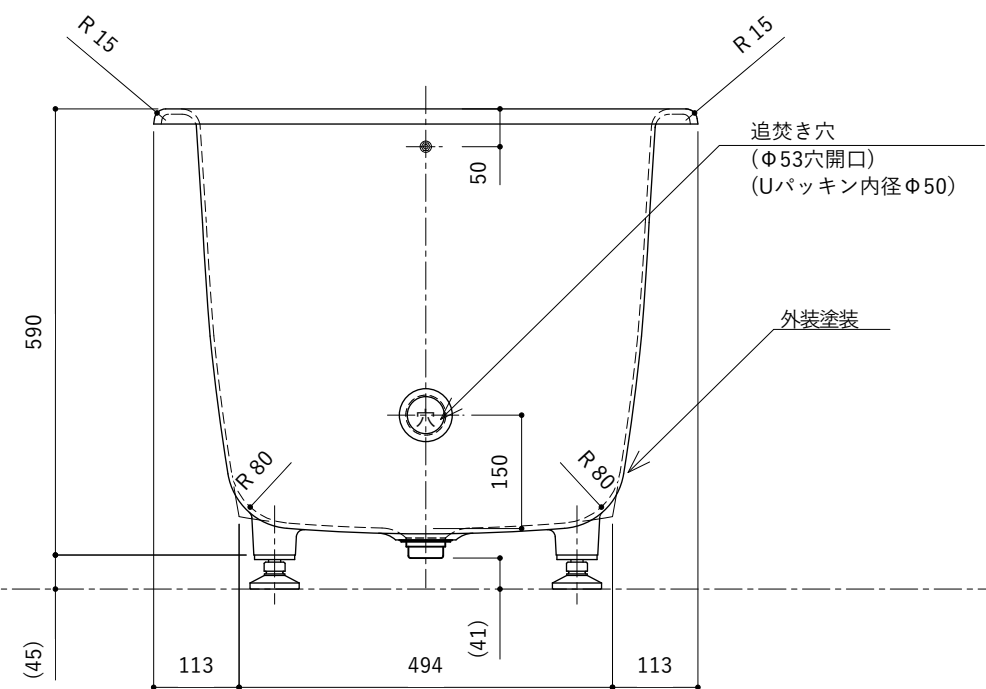
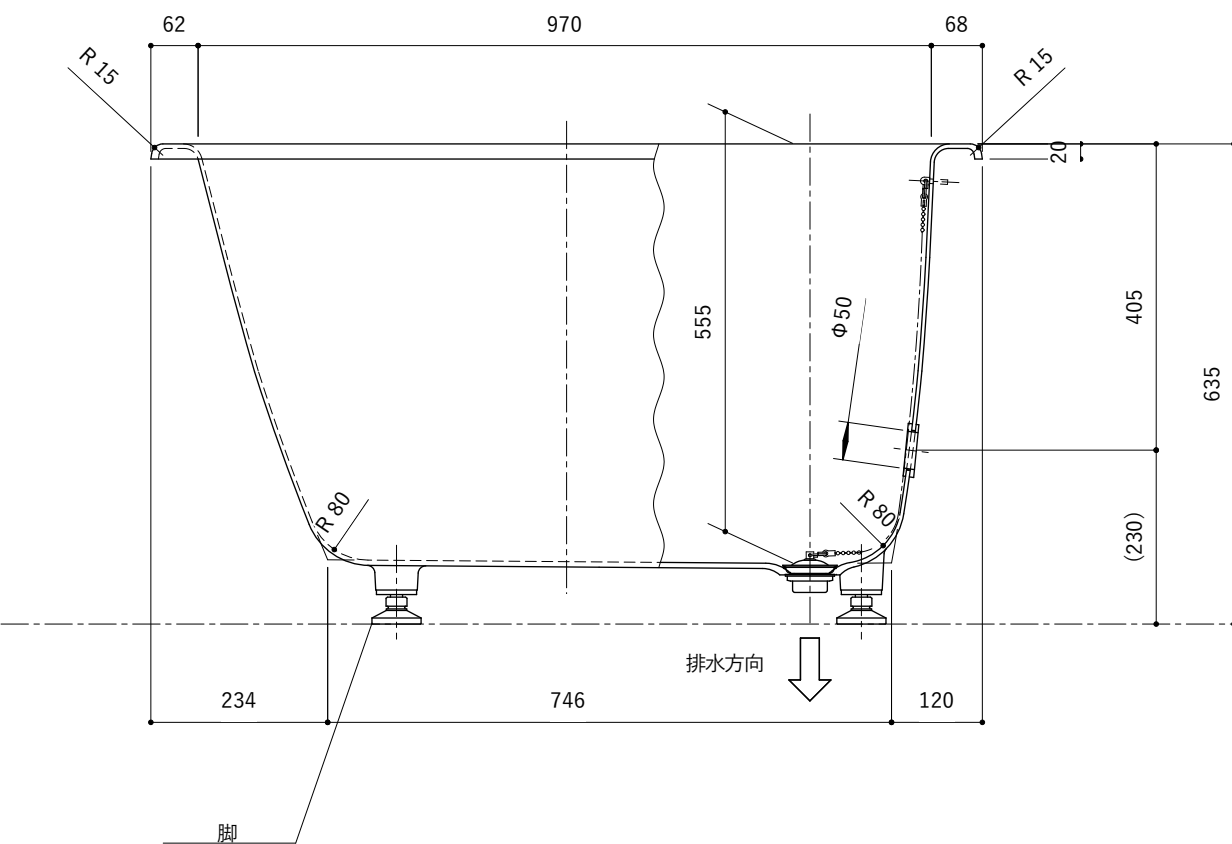
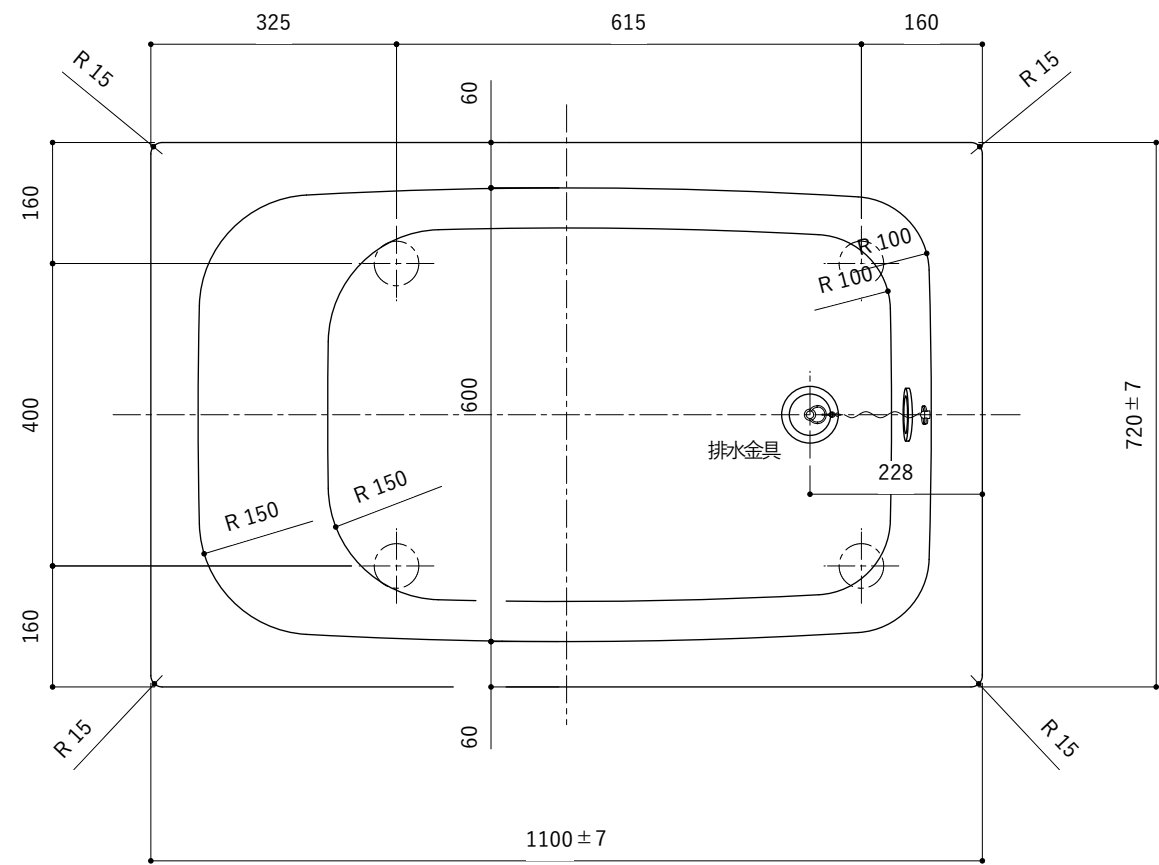


・浴槽仕様

1. サ イ ズ 外法寸法 (1100×720×635)
内法寸法 (970×600×555)
2. 容 量 満 水: 260ℓ
3. ホーロー加工 下地: 湿式ホーロー加工
上縁面、内面: 乾式ホーロー加工
4. 色 CW (クリスタルホホワイト)
5. 外 装 外装塗装 (色: 白)
6. 脚 レベリングフット(調整代: +10/0)
7. 排水金具 1½インチ排水金具、クサリ付きゴム栓(間接排水)

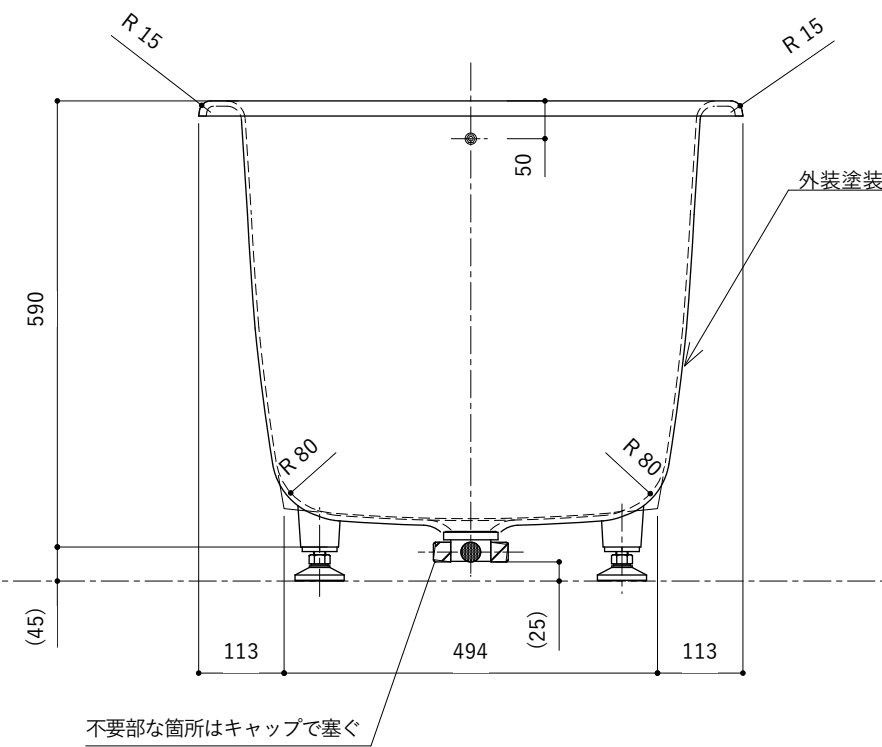
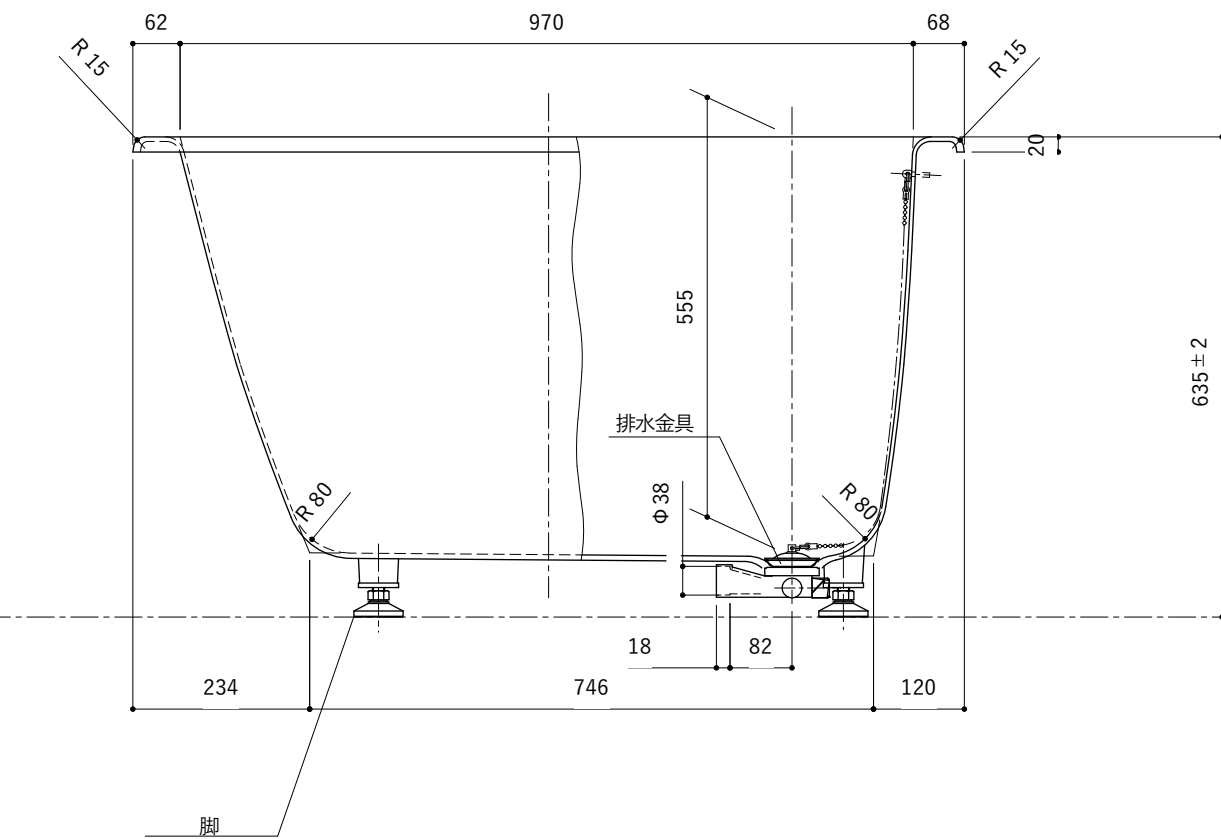
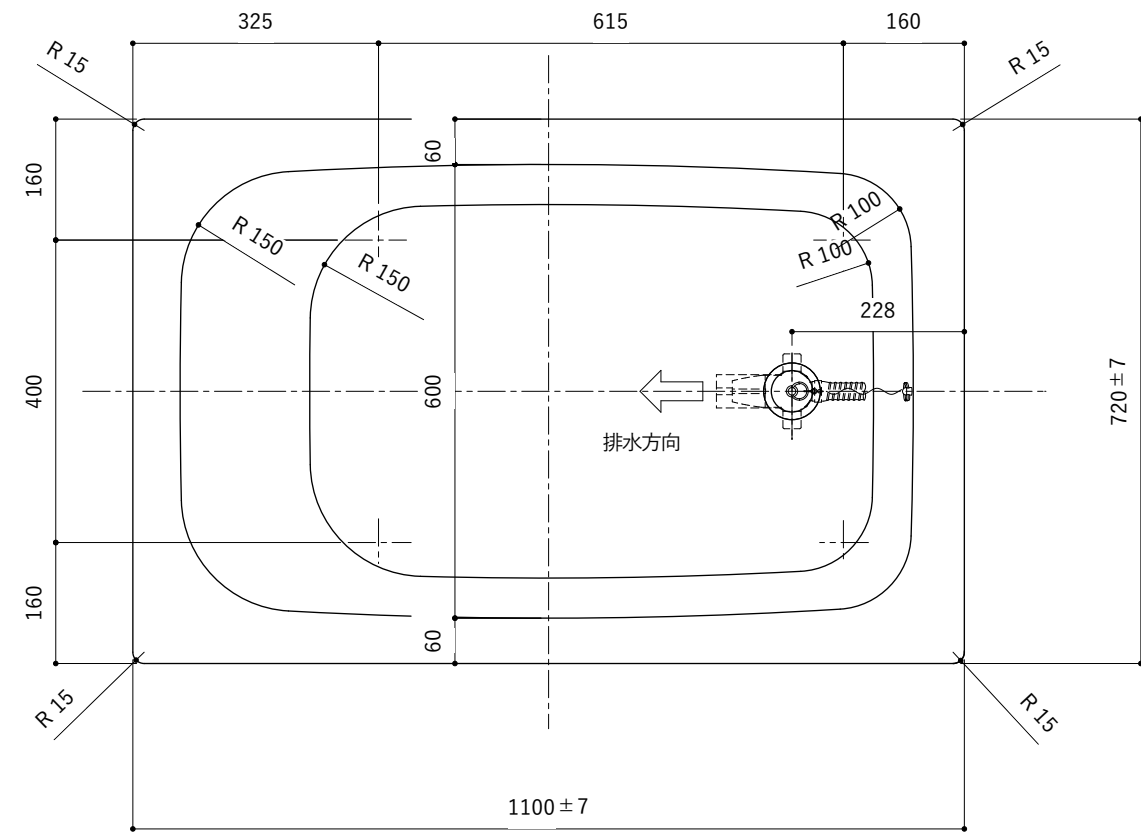
※ 本図は4方Rフチを示す。



・浴槽仕様

1. サ イ ズ 外法寸法 (1100×720×635)
内法寸法 (970×600×555)
2. 容 量 満 水 : 260ℓ
3. ホーロー加工 下地: 湿式ホーロー加工
上縁面、内面: 乾式ホーロー加工
4. 色 CW (クリスタルホワイト)
5. 外 装 外装塗装 (色: 白)
6. 脚 レベリングフット (調整代: +10/0)
7. 排水金具 1½インチ排水金具、クサリ付きゴム栓 (間接排水)
8. そ の 他 追焚き穴開口 (Uパッキン付き)

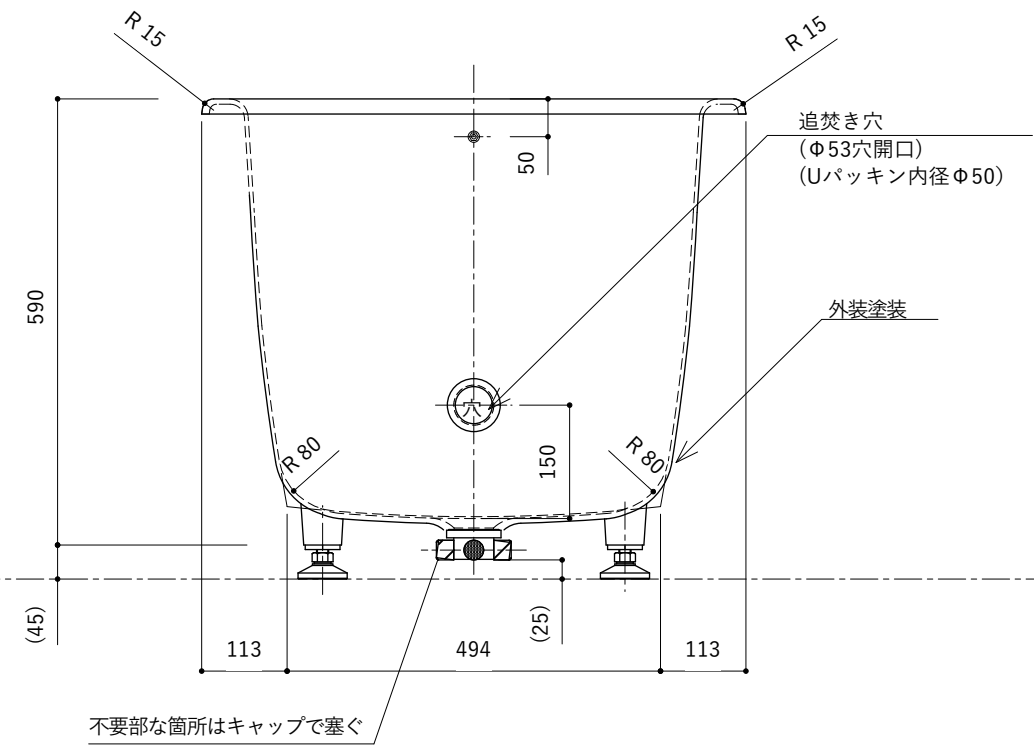
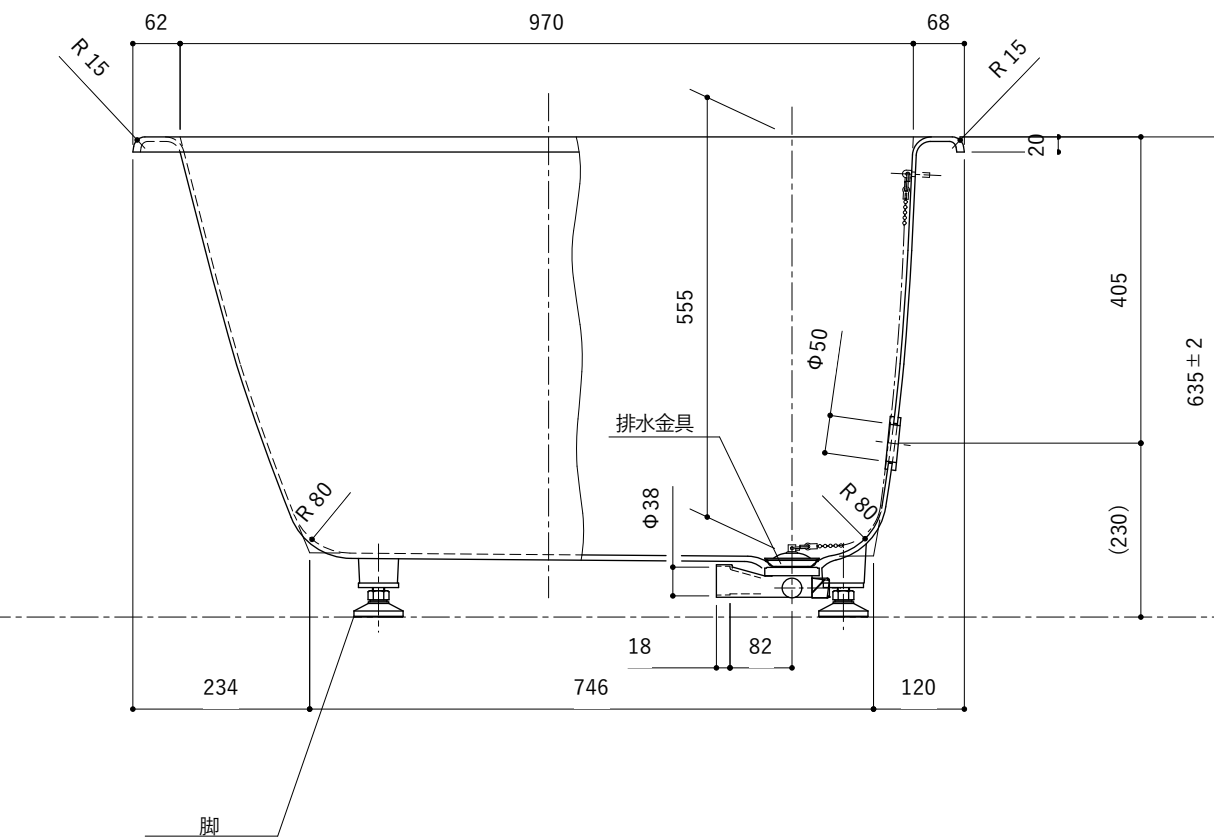
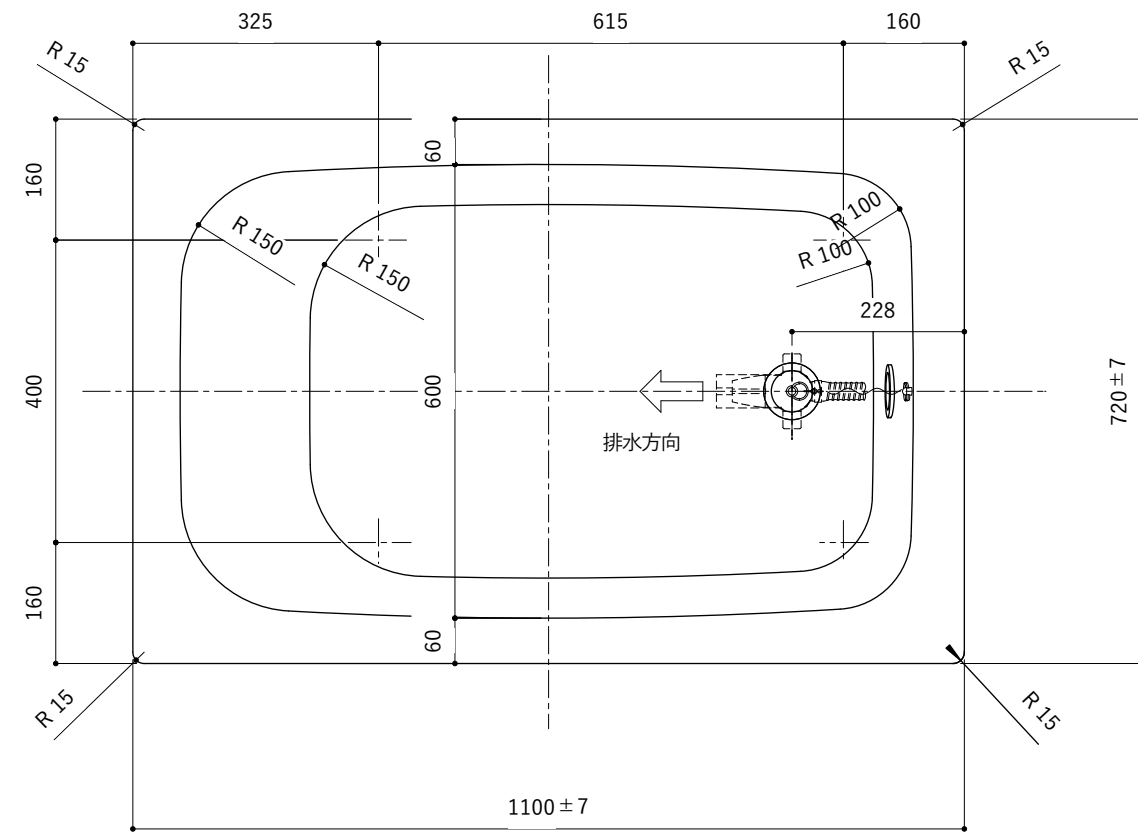
※ 本図は4方Rフチを示す。



・浴槽仕様

1. サ イ ズ 外法寸法 (1100×720×635)
内法寸法 (970×600×555)
2. 容 量 満 水: 260ℓ
3. ホーロー加工 下地: 湿式ホーロー加工
上縁面、内面: 乾式ホーロー加工
4. 色 CW (クリスタルホワイト)
5. 外 装 外装塗装(白色)
6. 脚 レベリングフット(調整代: +10/0)
7. 排水金具 1½インチ排水金具、クサリ付きゴム栓(直接排水)

※ 本図は4方Rフチを示す。



・浴槽仕様

1. サ イ ズ 外法寸法 (1100×720×635)
内法寸法 (970×600×555)
2. 容 量 満 水 : 260ℓ
3. ホーロー加工 下地 : 湿式ホーロー加工
上縁面、内面 : 乾式ホーロー加工
4. 色 CW (クリスタルホワイト)
5. 外 装 外装塗装(白色)
6. 脚 レベリングフット(調整代 : +10/0)
7. 排水金具 1½インチ排水金具、クサリ付きゴム栓(直接排水)
8. そ の 他 追焚き穴開口(Uパッキン付き)

※ 本図は4方Rフチを示す。