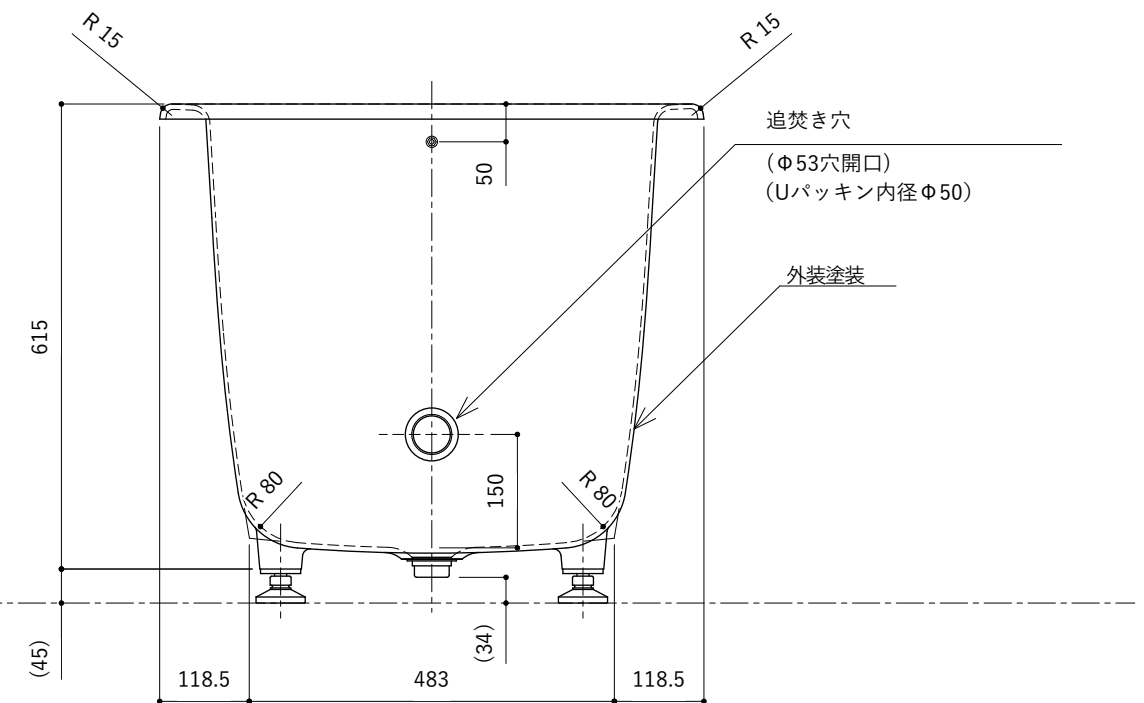
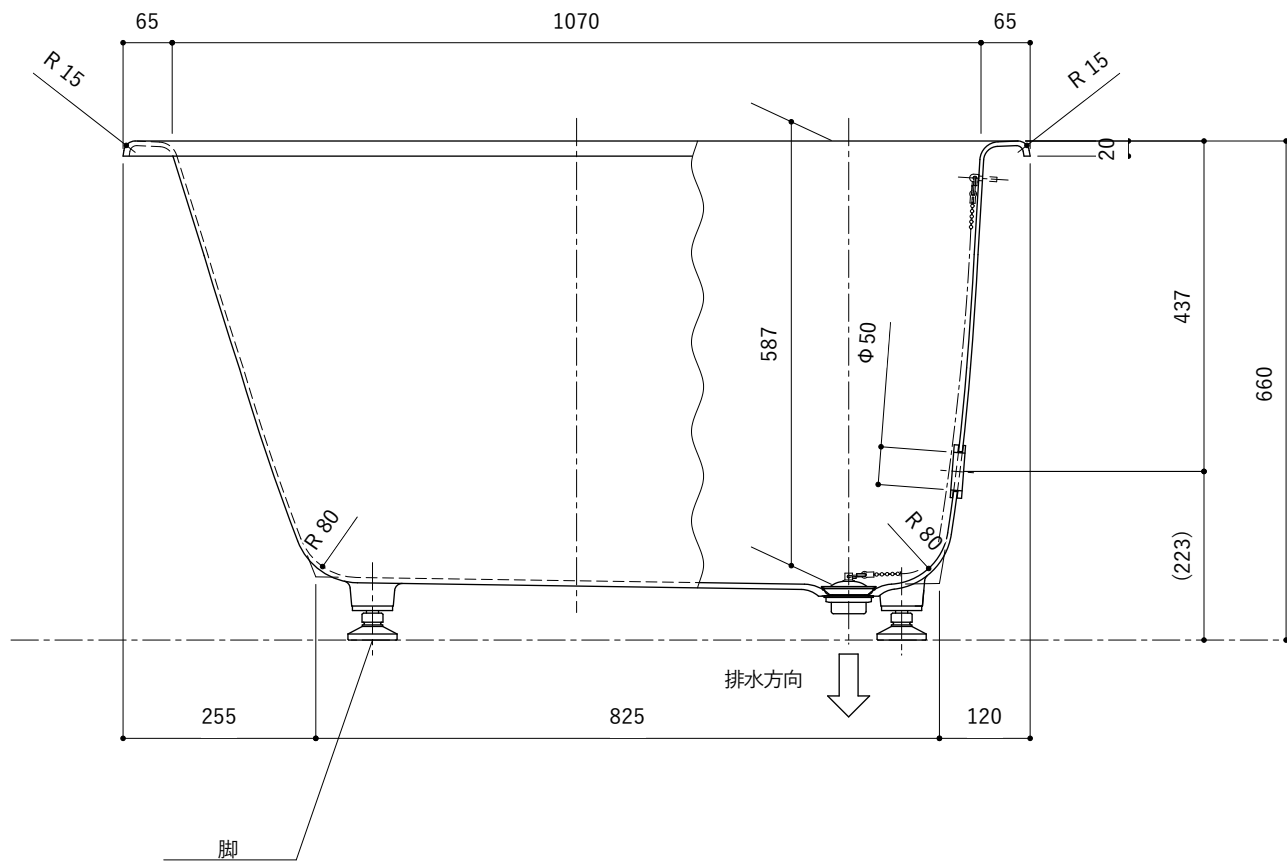
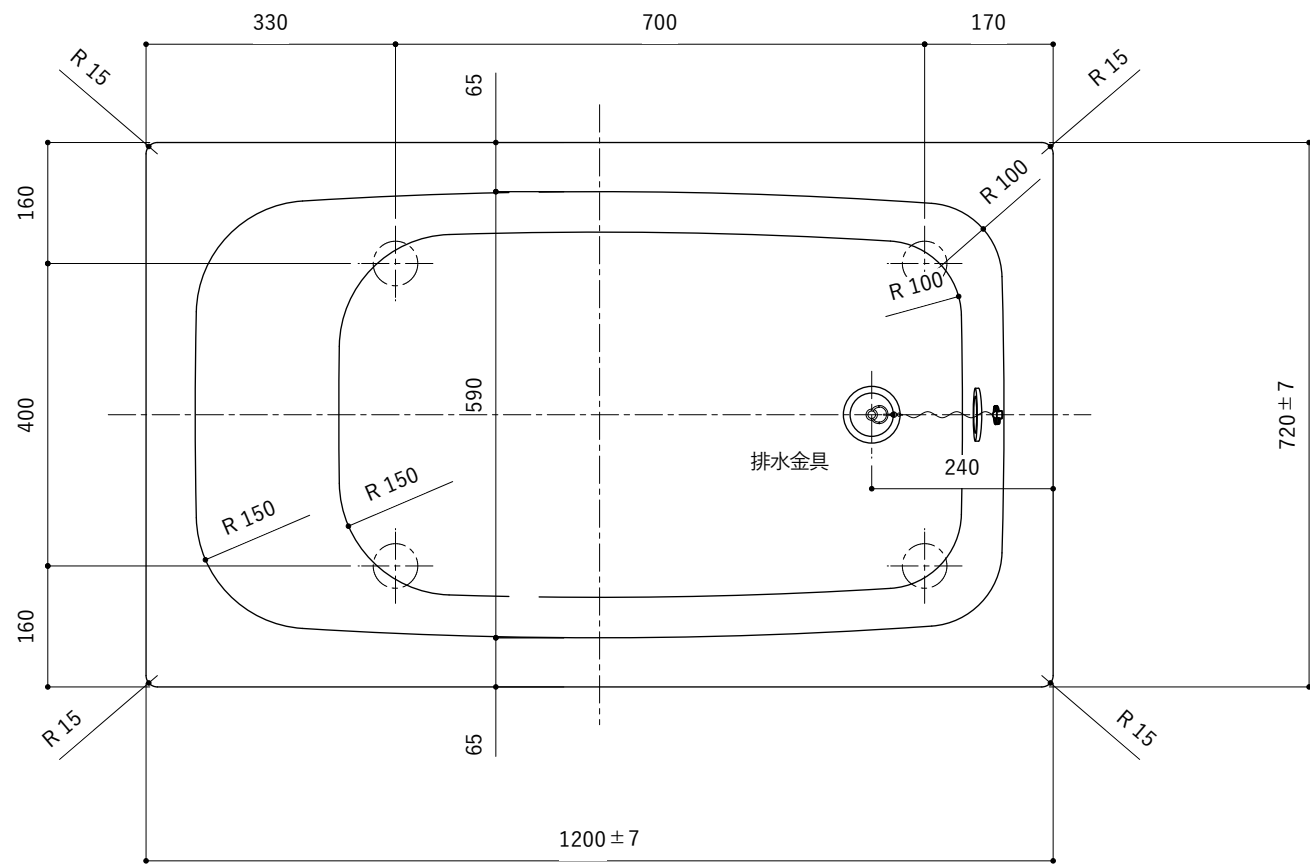


・浴槽仕様

1. サ イ ズ 外法寸法 (1200×720×660)
内法寸法 (1070×590×587)
2. 容 量 満 水: 295ℓ
3. ホーロー加工 下地: 湿式ホーロー加工
上縁面、内面: 乾式ホーロー加工
4. 色 CW (クリスタルホワイト)
5. 外 装 外装塗装 (色: 白)
6. 脚 レベリングフット(調整代: +5/0)
7. 排水金具 1½インチ排水金具、クサリ付きゴム栓(間接排水)

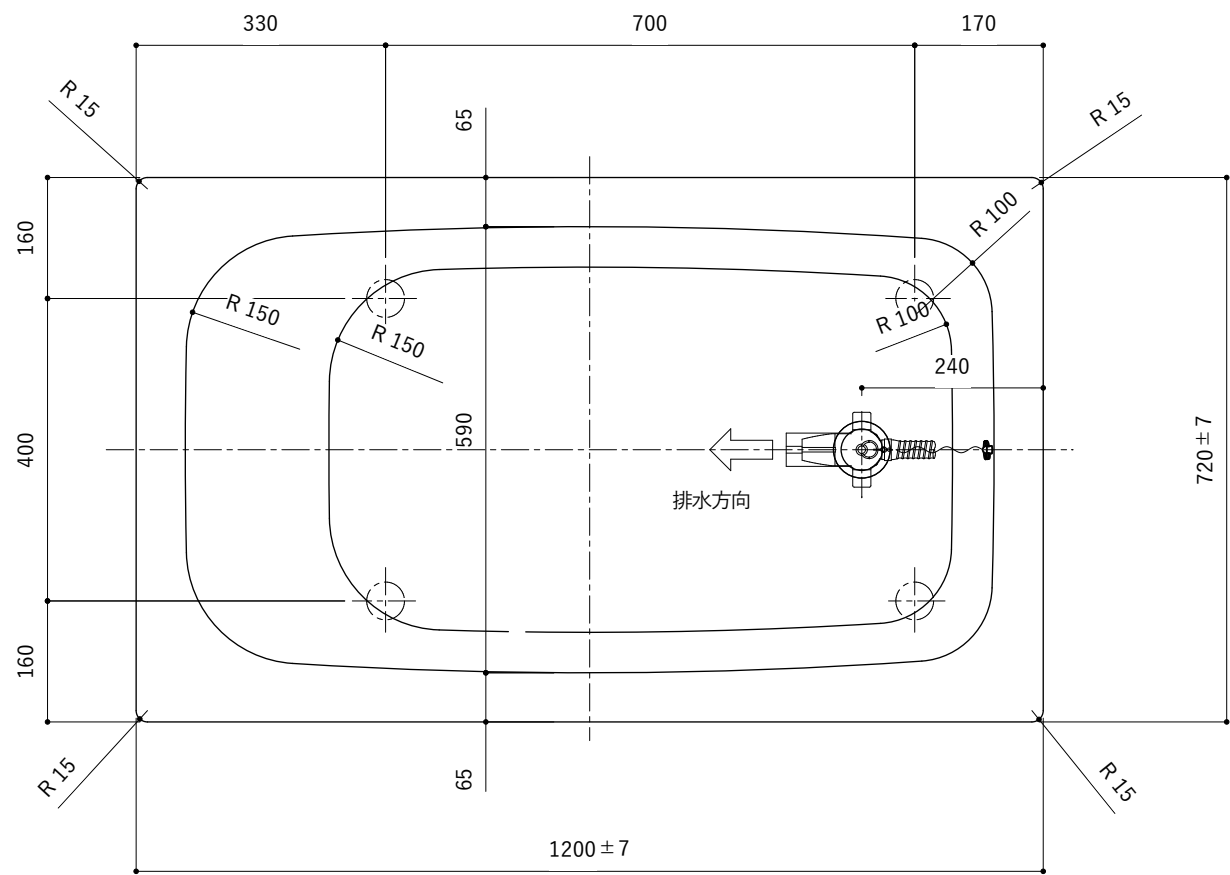
※ 本図は4方Rフチを示す。



・浴槽仕様

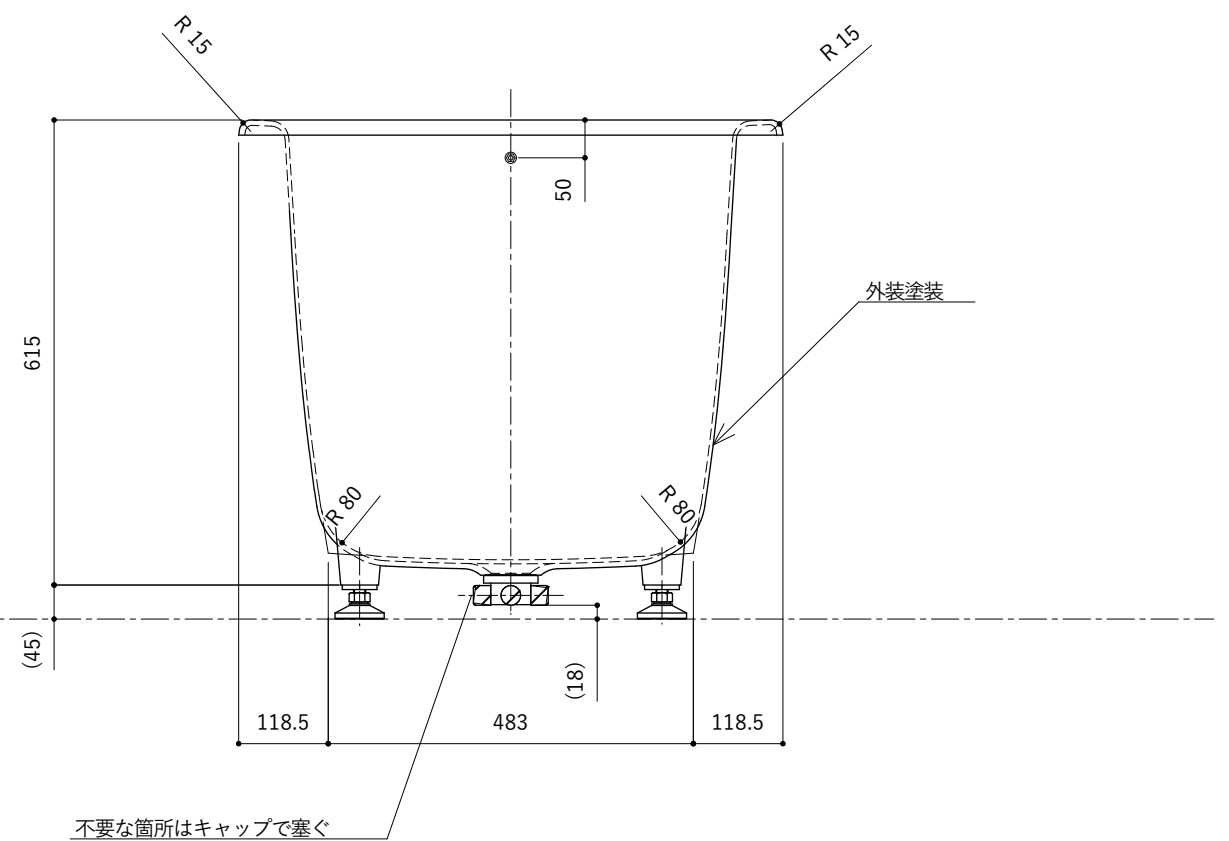
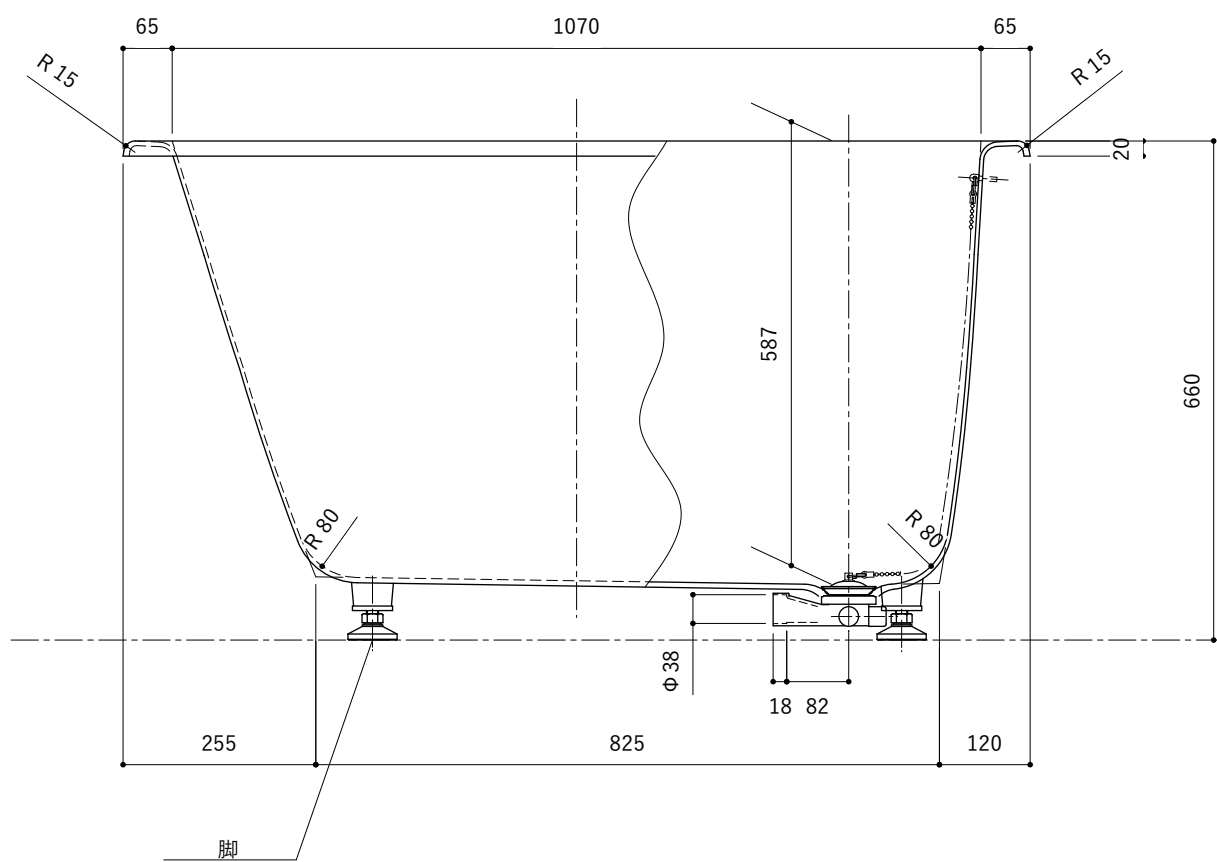
1. サ イ ズ 外法寸法 (1200×720×660)
内法寸法 (1070×590×587)
2. 容 量 満 水: 295ℓ
3. ホーロー加工 下地: 湿式ホーロー加工
上縁面、内面: 乾式ホーロー加工
4. 色 CW (クリスタルホワイト)
5. 外 装 外装塗装(白色)
6. 脚 レベリングフット(調整代: +5/0)
7. 排水金具 1½インチ排水金具、クサリ付きゴム栓(間接排水)
8. そ の 他 追焚き穴開口(Uパッキン付き)

※ 本図は4方Rフチを示す。

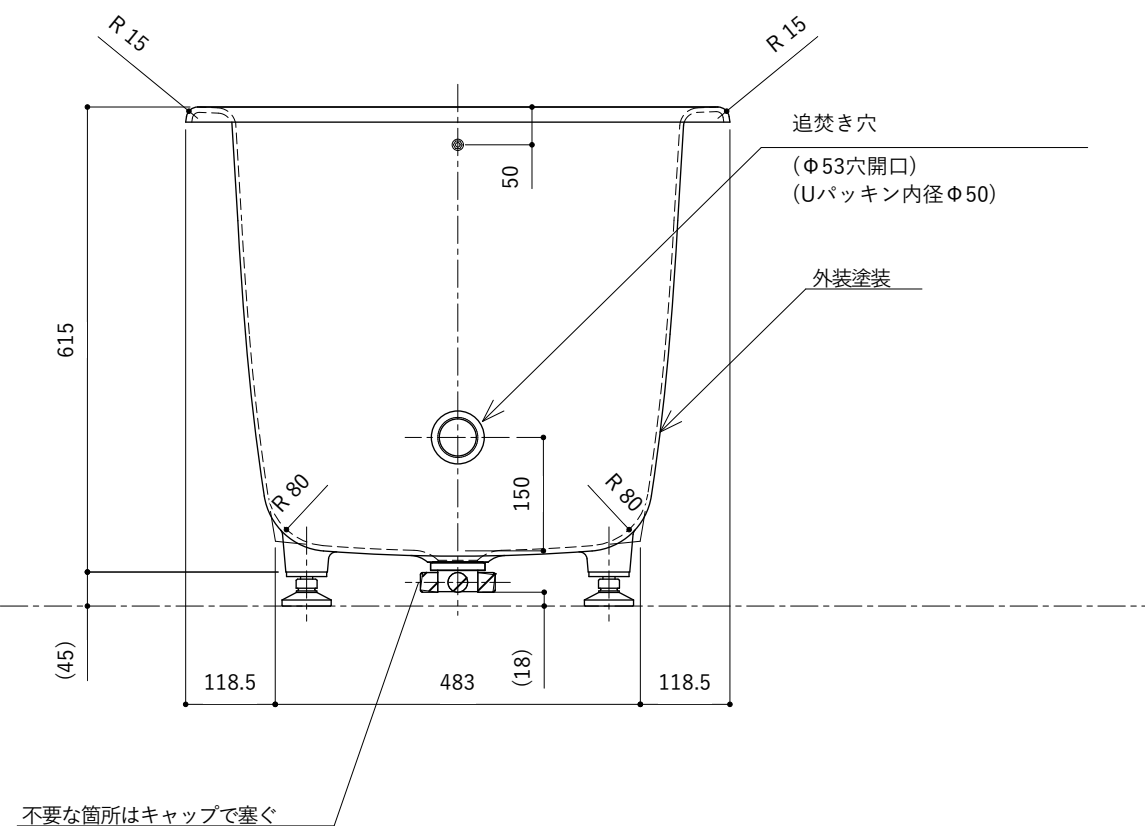
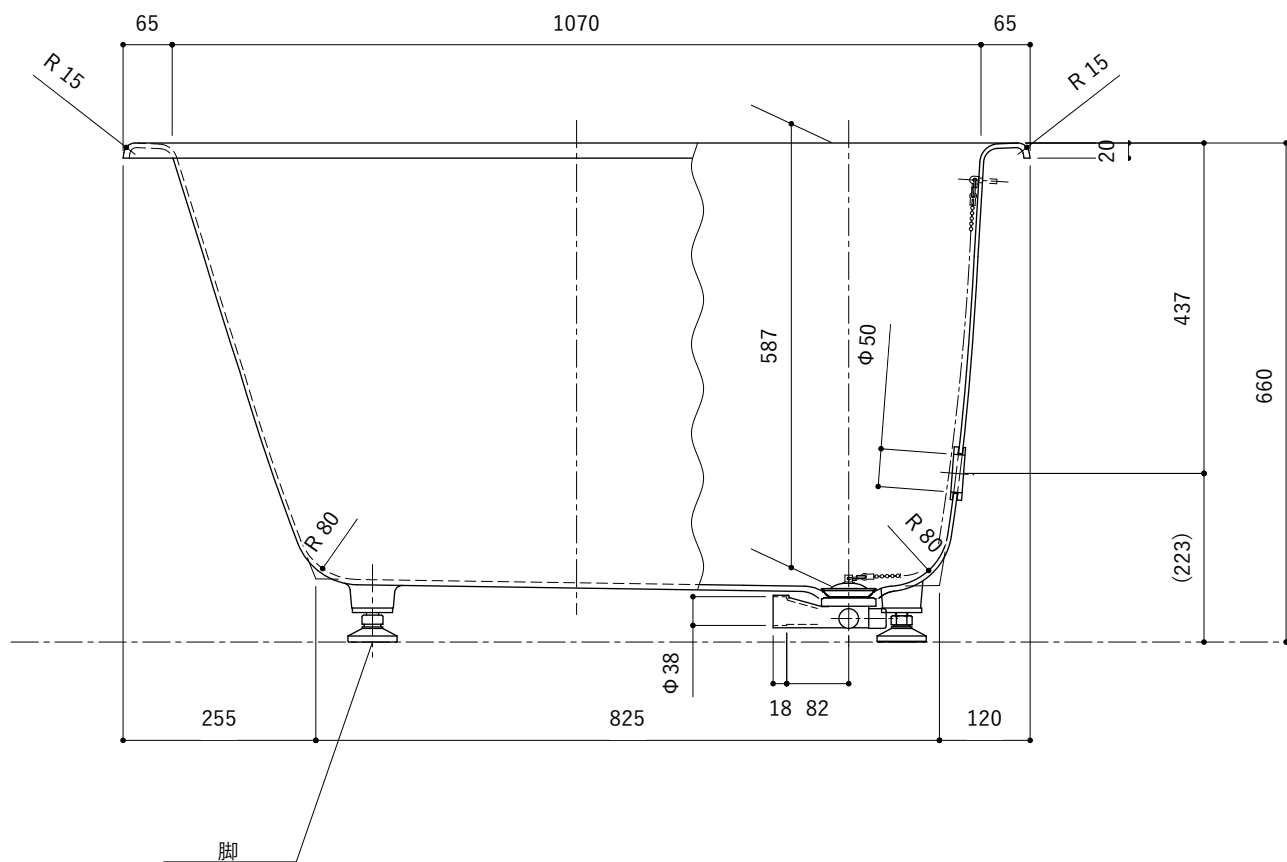
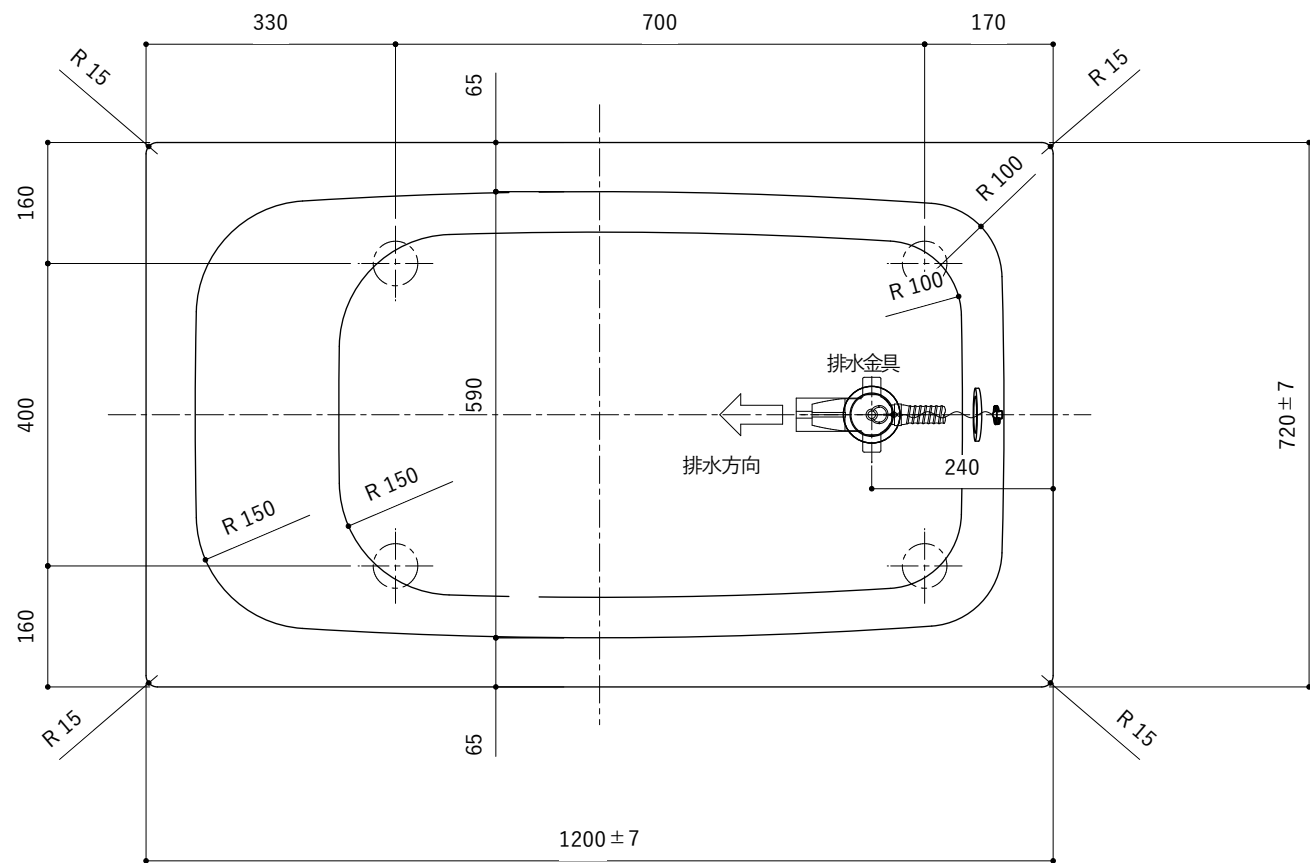


・浴槽仕様

1. サ イ ズ 外法寸法 (1200×720×660)
内法寸法 (1070×590×587)
2. 容 量 満 水: 295ℓ
3. ホーロー加工 下地: 湿式ホーロー加工
上縁面、内面: 乾式ホーロー加工
4. 色 CW (クリスタルホワイト)
5. 外 装 外装塗装(色: 白)
6. 脚 レベリングフット(調整代: +5/0)
7. 排水金具 1½インチ排水金具、クサリ付きゴム栓 (直接排水)



※ 本図は4方Rフチを示す。



・浴槽仕様

1. サ イ ズ 外法寸法 (1200×720×660)
内法寸法 (1070×590×587)
2. 容 量 満 水: 295ℓ
3. ホーロー加工 下地: 湿式ホーロー加工
上縁面、内面: 乾式ホーロー加工
4. 色 CW (クリスタルホワイト)
5. 外 装 外装塗装(白色)
6. 脚 レベリングフット(調整代: +5/0)
7. 排水金具 1½インチ排水金具、クサリ付きゴム栓(直接排水)
8. そ の 他 追焚き穴開口(Uパッキン付き)

※ 本図は4方Rフチを示す。