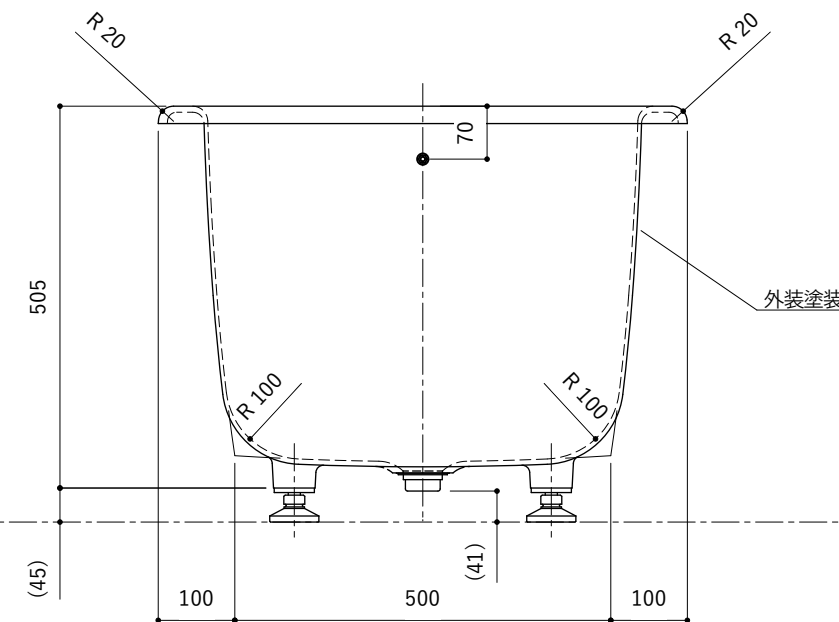
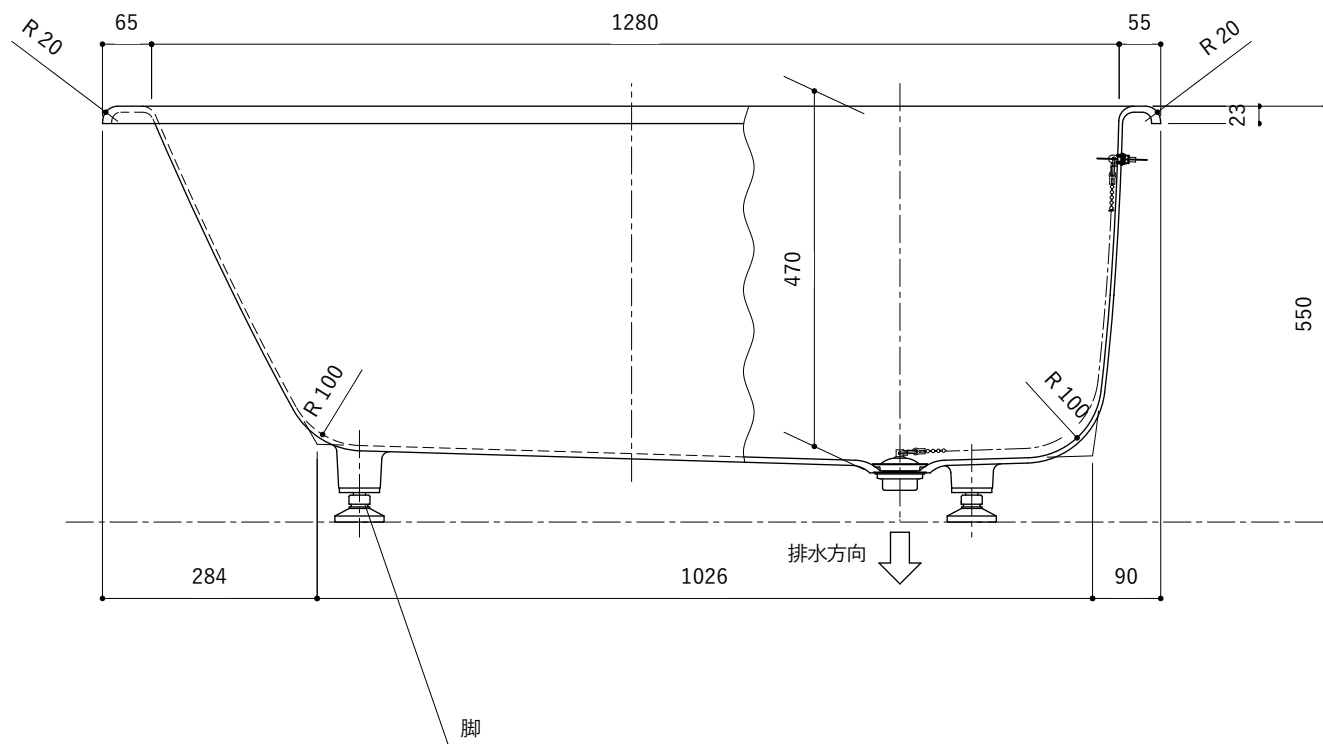
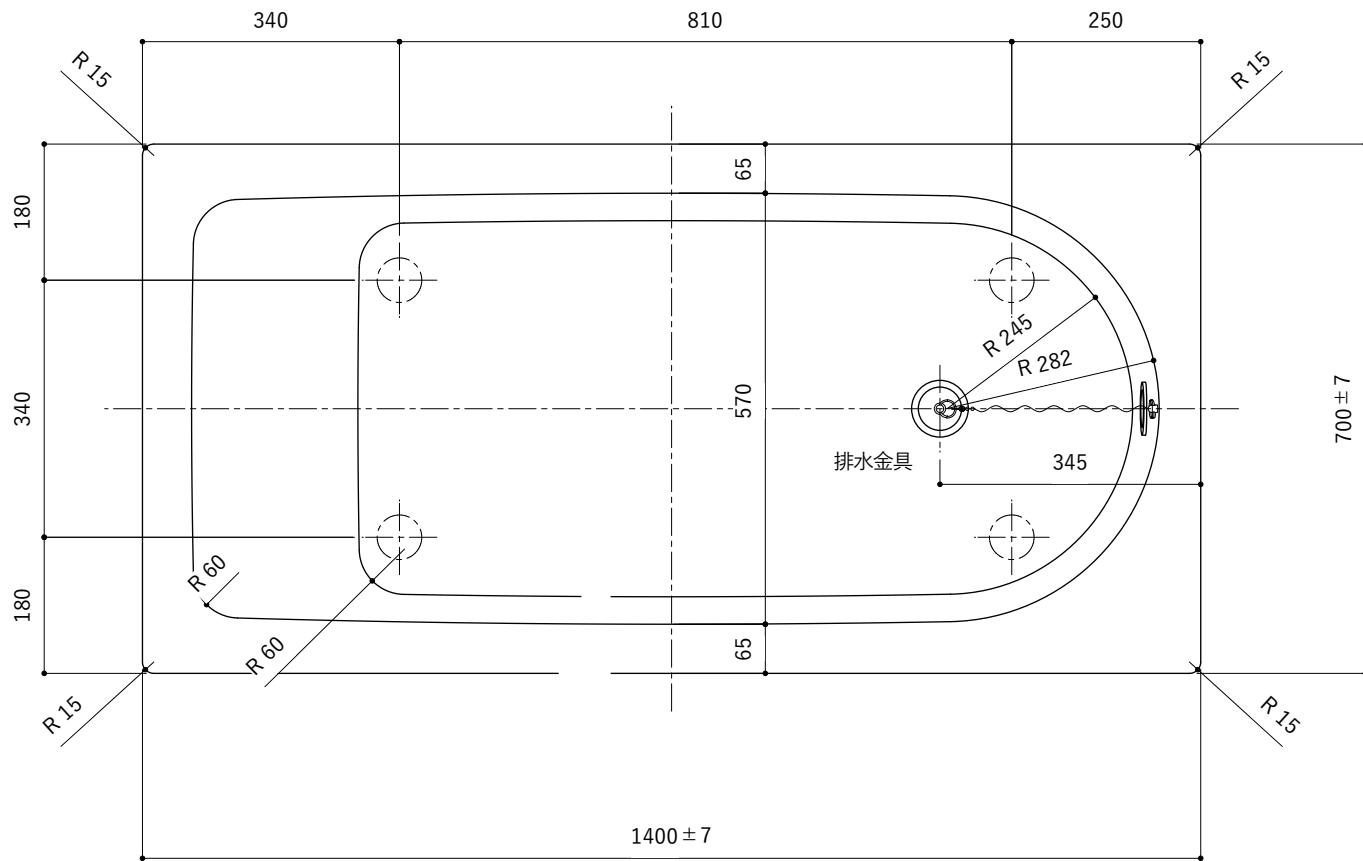


・浴槽仕様

1. サ イ ズ 外法寸法 (1400×700×550)
内法寸法 (1280×570×470)
2. 容 量 満 水 : 265ℓ
3. ホーロー加工 下地 : 湿式ホーロー加工
上縁面、内面 : 乾式ホーロー加工
4. 色 CW (クリスタルホワイト)
5. 外 装 外装塗装 (色 : 白)
6. 脚 レベリングフット (調整代 : +10/0)
7. 排水金具 1½インチ排水金具、クサリ付きゴム栓 (間接排水)

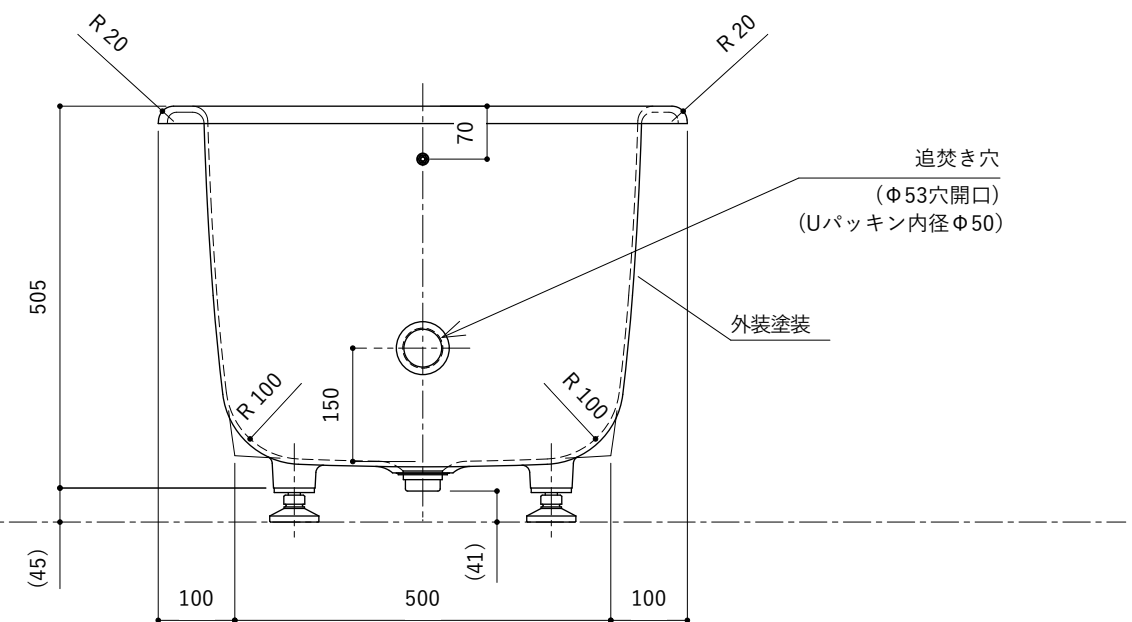
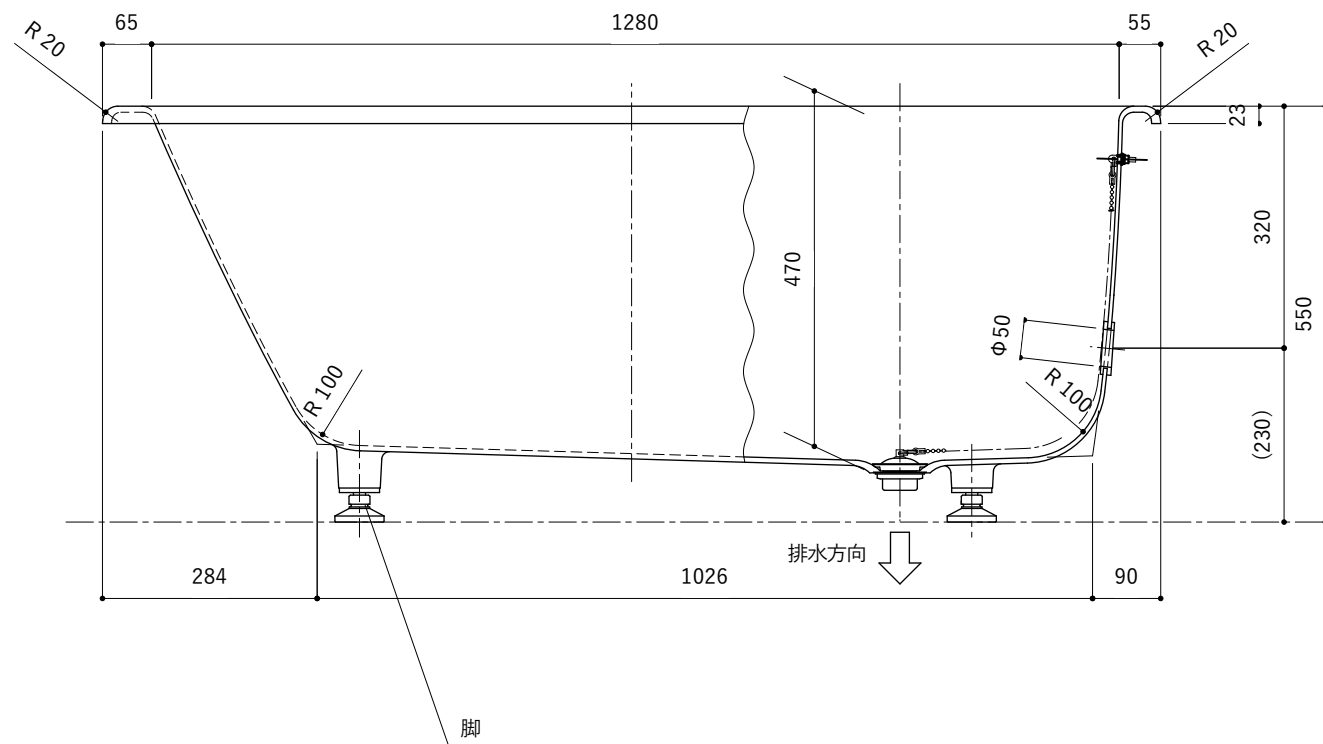


※ 本図は4方Rフチを示す。

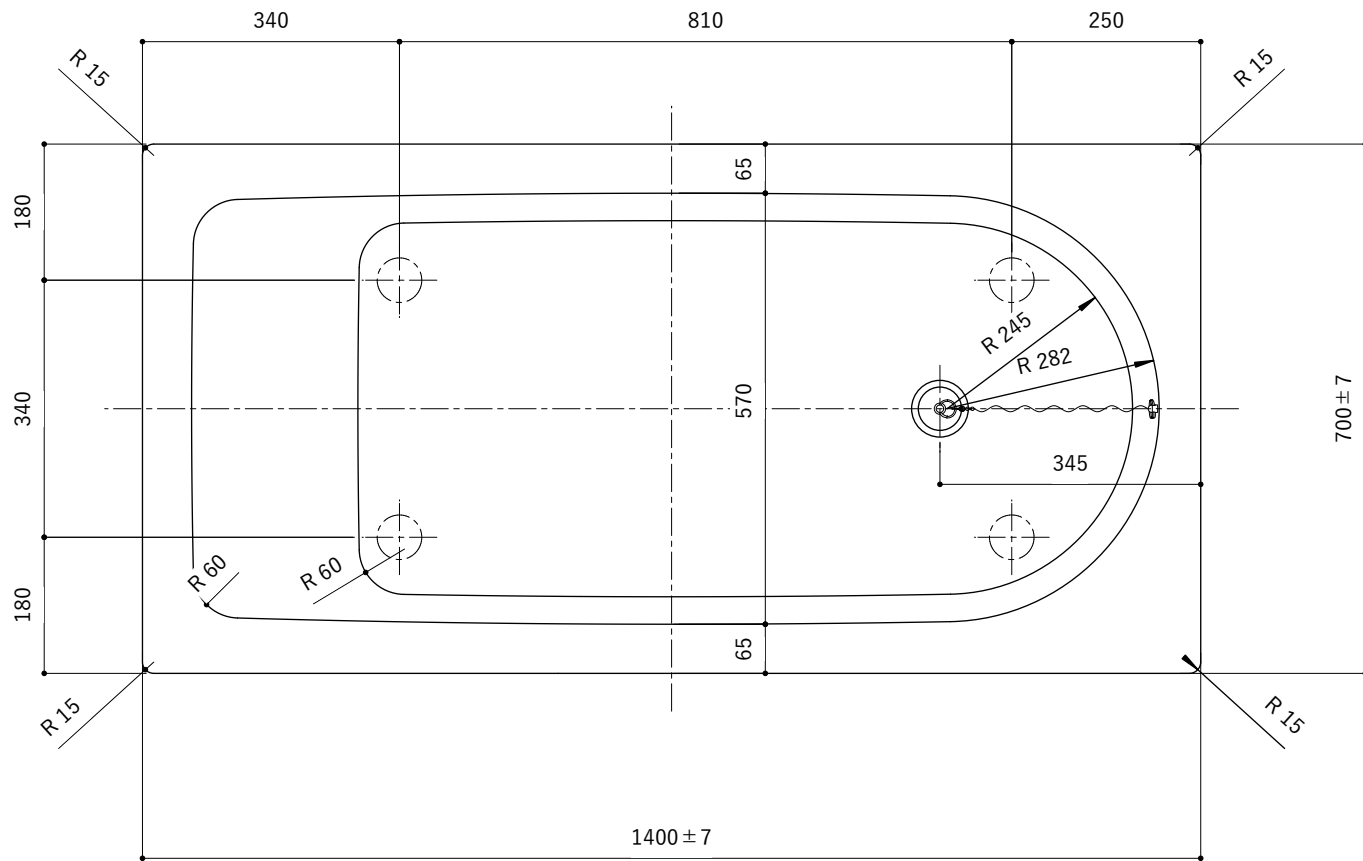


・浴槽仕様

1. サ イ ズ 外法寸法 (1400×700×550)
内法寸法 (1280×570×470)
2. 容 量 満 水 : 265ℓ
3. ホーロー加工 下地 : 湿式ホーロー加工
上縁面、内面 : 乾式ホーロー加工
4. 色 CW (クリスタルホワイト)
5. 外 装 外装塗装 (色 : 白)
6. 脚 レベリングフット (調整代 : +10/0)
7. 排水金具 1½インチ排水金具、クサリ付きゴム栓 (間接排水)
8. そ の 他 追焚き穴開口 (Uパッキン付き)

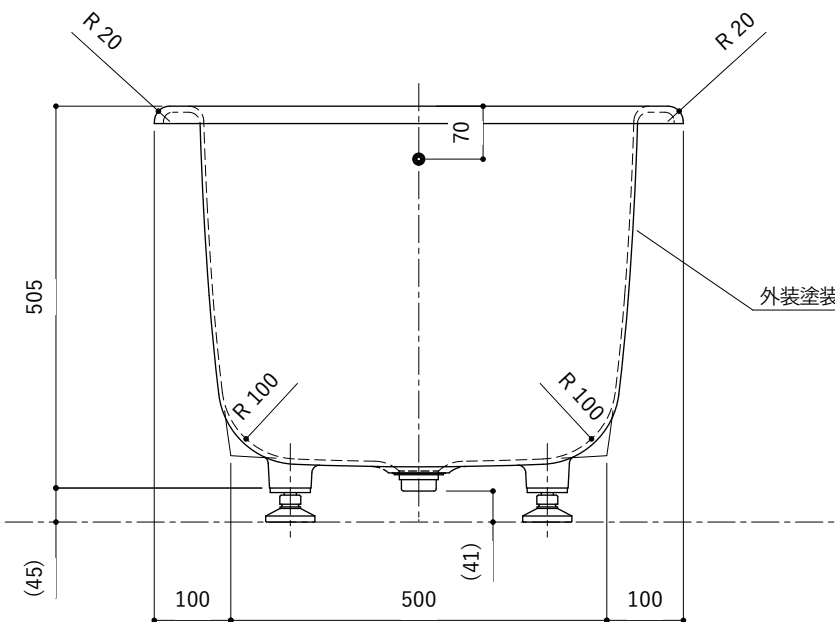
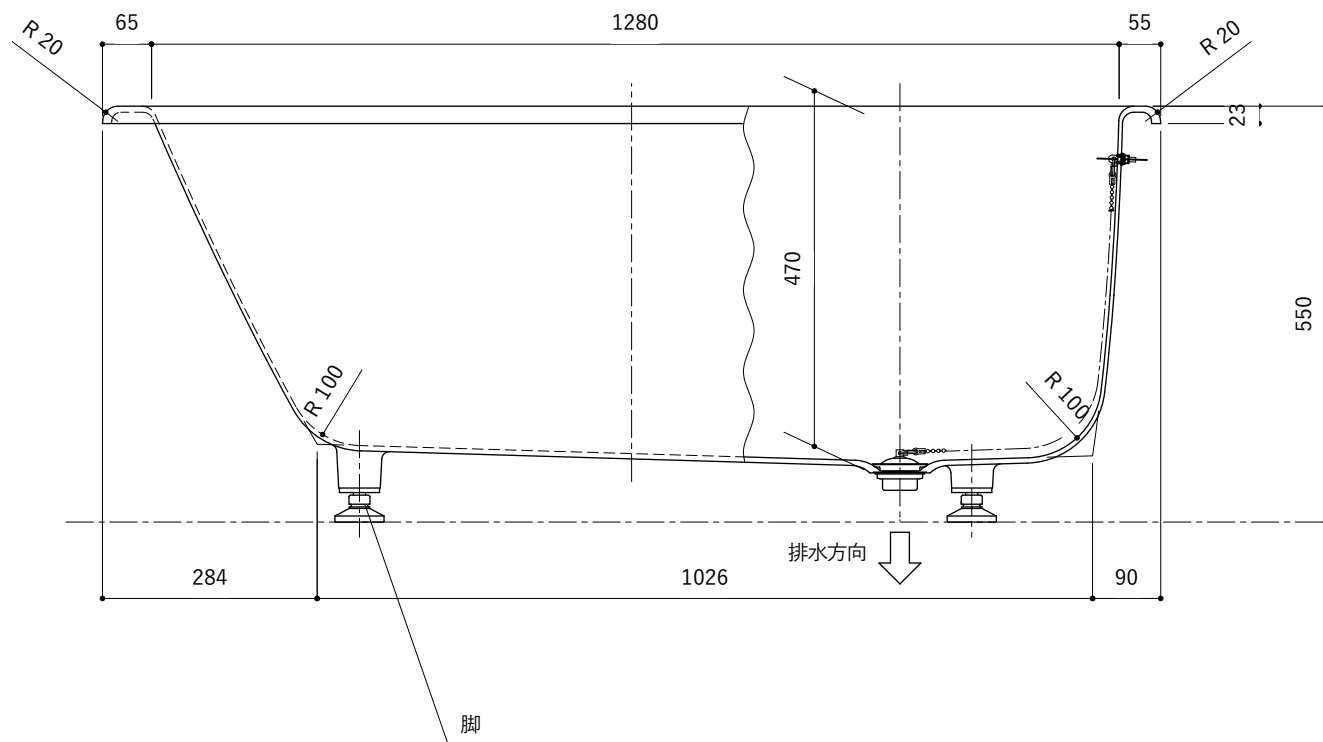


※ 本図は4方Rフチを示す。



・浴槽仕様

1. サイズ 外法寸法 (1400×700×550)
内法寸法 (1280×570×470)
2. 容量 満水: 265ℓ
3. ホーロー加工 下地: 湿式ホーロー加工
上縁面、内面: 乾式ホーロー加工
4. 色 CW (クリスタルホワイト)
5. 外装 外装塗装 (色: 白)
6. 脚 レベリングフット (調整代: +10/0)
7. 排水金具 1½インチ排水金具、クサリ付きゴム栓 (間接排水)



※ 本図は4方Rフチを示す。