

フィルター取付説明書

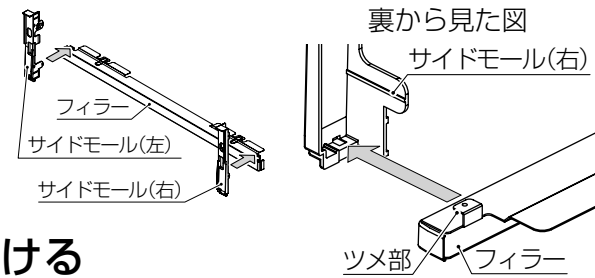
・機器のタイプや設置状況により、取付方法が異なりますので、注意してください。
 ※サイドモールとパネルの形状は機器により若干異なります。

① 機器の設置と同時または、サイドモールが機器前面に取り付け仕様の場合

・工事説明書に記載の「サイドモールの取り付け」時に下記の作業を行ってください。

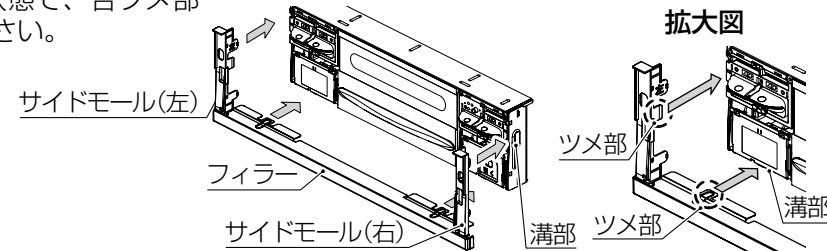
1) フィラーにサイドモールを取り付ける

・フィラー両端にあるツメ部にサイドモールを取り付けてください。



2) 機器にフィラーとサイドモールを取り付ける

・フィラーにサイドモールを取り付けた状態で、各ツメ部(4カ所)を機器側溝部に差し込んでください。



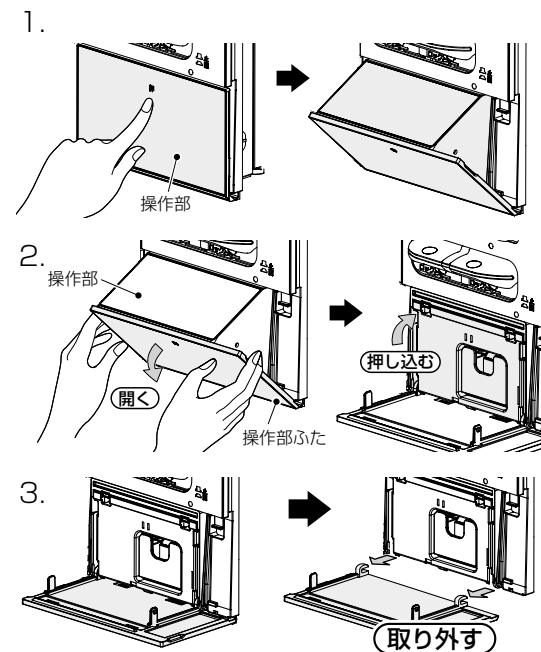
② 機器の設置が完了しており、サイドモールがパネルで覆われている場合

1. グリルとびらを引き出す

・グリルとびらを引き出してください。

2. 操作部ふたの取り外し

1. 操作部の上部を押し、操作部を開けてください。
2. 操作部ふたの左右側面に指を引っかけて、矢印の方向に開け、操作部を押し込んでください。
3. 操作部ふたを手前に引いて取り外してください。



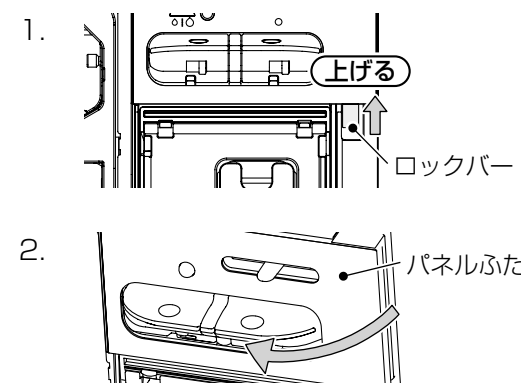
お願い

・左右操作部ふたは約90°まで開きます。それ以上は無理に開かないでください。操作部ふたが破損する原因になります。

※イラストは、右操作部ふたで説明しています。左操作部ふたも同様に取り外してください。ただし、ツメの位置が左右逆になりますので、注意してください。

3. パネルふたの取り外し

1. ロックバーをカチッと音がするまで上げてください。
2. パネルふたをロックバー側から手前に引いて取り外してください。



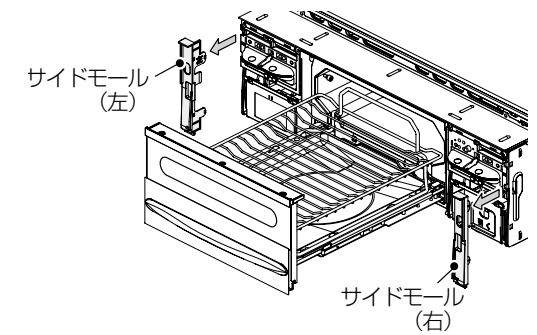
注意

必ずグリルとびらを引き出した状態で行う。グリルとびらを閉めたまま、パネルふたを取り外すと、パネルふたのツメが破損するおそれがあります。

※イラストは、右パネルふたで説明しています。左パネルふたも同様に取り外してください。ただし、ツメや欠き部、ロックバーの位置が左右逆になりますので、注意してください。

4. サイドモールを取り外す

・サイドモールを手前に引き、取り外してください。



5. フィラーにサイドモールを取り付ける

・左の「1) フィラーにサイドモールを取り付ける」を参照してください。

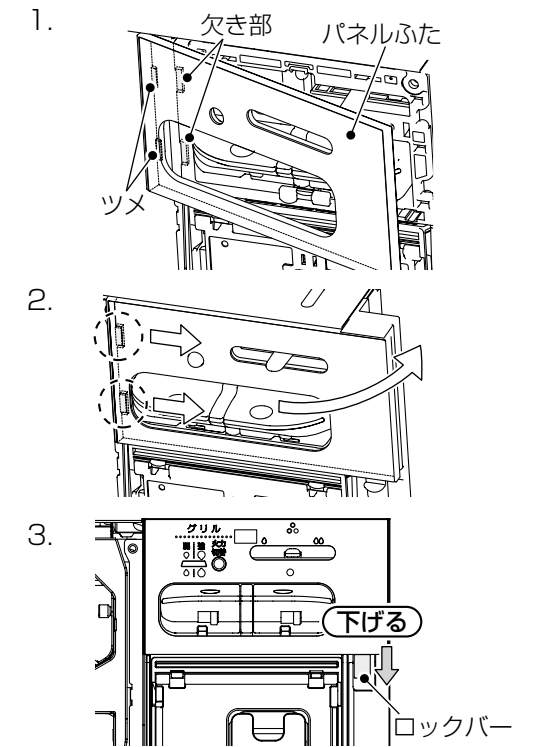
6. 機器にフィラーとサイドモールを取り付ける

・左の「2) 機器にフィラーとサイドモールを取り付ける」を参照してください。

7. パネルふたの取り付け

1. パネルふたのツメ(2カ所)をグリル側から機器本体の欠き部に合わせてください。
2. パネルふたのツメを欠き部に差し込み、パネルふたを押し当ててください。
3. ロックバーをカチッと音がするまで下げてください。

※ツメが機器本体の欠き部にきちんと差し込まれているか、また、パネルの浮き、外れがないか確認してください。
 ※イラストは、右パネルふたで説明しています。左パネルふたも同様に取り付けてください。ただし、ツメや欠き部、ロックバーの位置が左右逆になりますので、注意してください。



8. 操作部ふたの取り付け

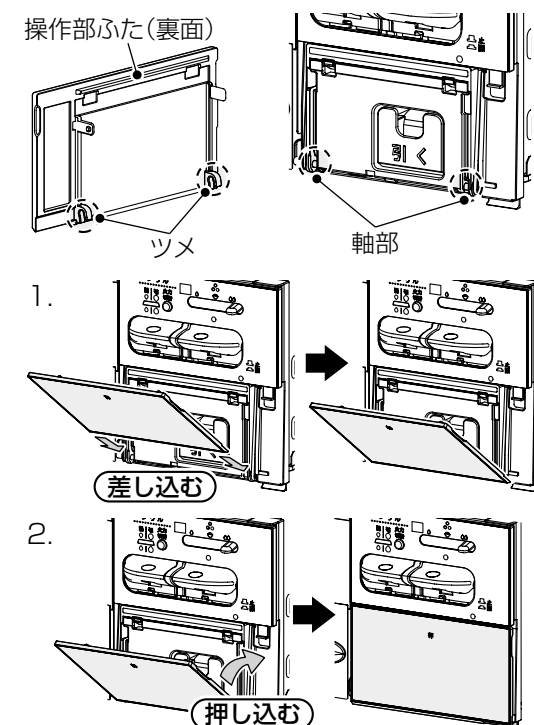
1. 操作部ふた(裏面)のツメ(2カ所)の開いている部分をパネル下方の軸部に合わせ、斜め上方よりパチンと音がするまで差し込んでください。

注意

操作部ふたのツメ(2カ所)を差し込むときは、軸部にまっすぐ2カ所同時に差し込む。傾けて取り付けると、ツメが破損するおそれがあります。

2. 操作部ふたを奥側に押し、操作部を取り付けてください。
3. 浮きやパネルふたと段差がないか確認してください。

※イラストは、右操作部ふたで説明しています。左操作部ふたも同様に取り付けてください。ただし、ツメの位置が左右逆になりますので、注意してください。



9. グリルとびらを閉める

・グリルとびらを閉めてください。