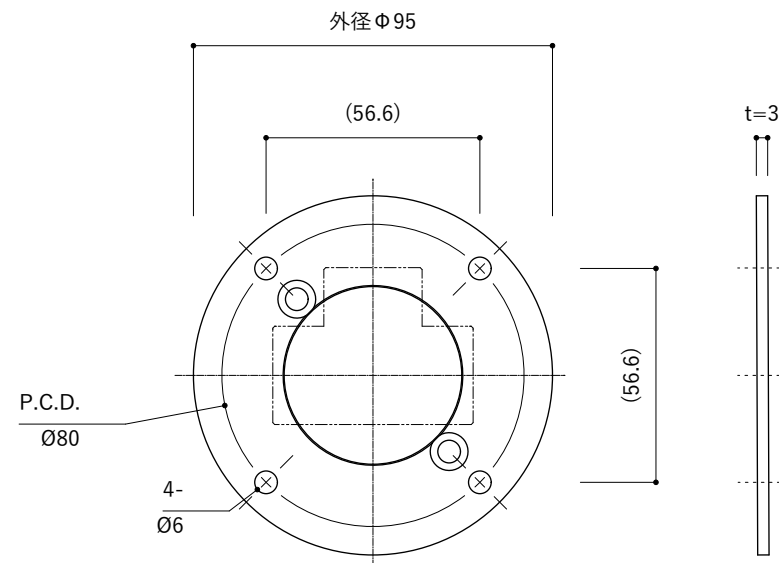
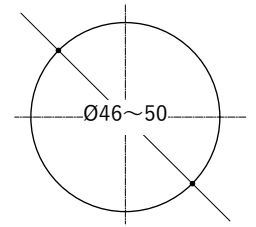


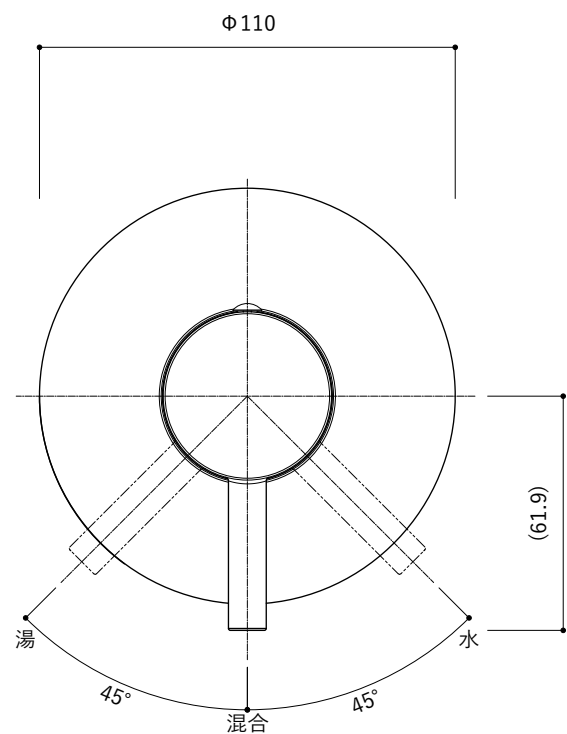
上面図



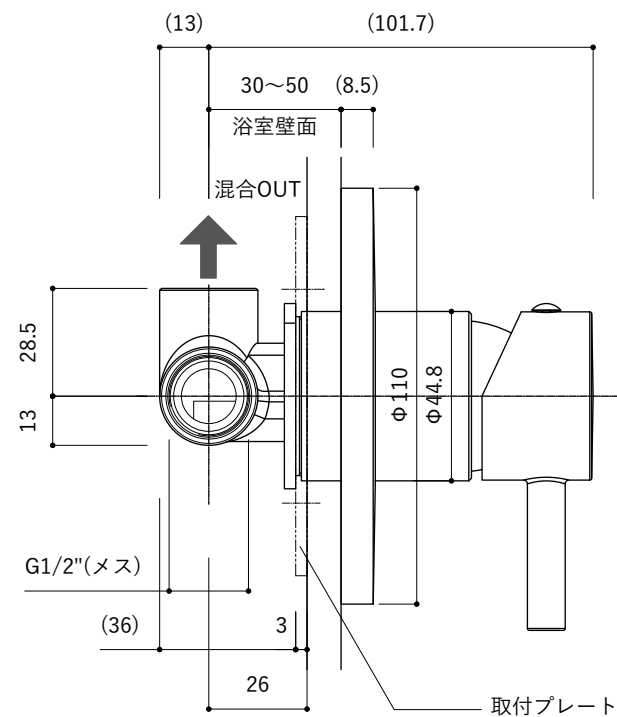
取付プレート



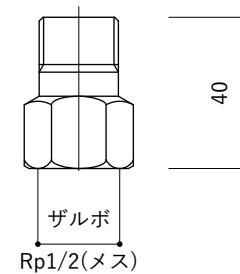
開口寸法



正面図



側面図



ザルボ  
Rp1/2(メス)

接続のG1/2"ネジをRpに変換するザルボが3個付属します。

付属品

※( )寸法は参考値です。

※取付プレートは現場での固定をしやすくするパーツのため、現場状況に応じて使用してください。