

施工・取扱説明書

保証書付



イタリア Paffoni 社製

LIGHT シリーズ 浴室用・壁埋込混合水栓

品番 LIG-011xxA

(xx=本体仕上カラー CR:クロム, NO:マットブラック, ST:ステンレス色)

このたびは、当社の商品をお買い求め頂き、誠にありがとうございます。
パフォーニ社はイタリアの伝統ある水栓金具のメーカーです。
施工の前にこの説明書をよくお読みの上、正しく施工して下さい。

目次

- 商品図
- 安全上のご注意
- 必ずお守りください
- 技術仕様
- 取付前のご注意
- 施工
- 施工後の確認
- お手入れの方法
- 修理を依頼される前に
- アフターメンテナンスに関して
- パーツと名称
- 保証書

● 安全上のご注意

配管工事はすべての建築基準法、水道法、各市町村の条例規定に準じておこなってください。
水栓の取り付けには、水栓を取り付ける作業と配管工事（建設業：管工事業種）が必要です。配管工事に関する法令・規定に従って法的有資格者が実施しなければなりませんので、管工事業者へこの施工説明書を確実にお渡しいただき配管工事を依頼して下さい。






管工事業者（法的有資格者）に依頼する工事：

- ・ 給水／給湯の一次側配管との接続および検査

上記以外の作業は、管工事業者（法的有資格者）以外でも可能です。

- ここに示した注意事項は状況によって重大な結果に結びつく可能性があります。
- いずれも、安全に関する重要な内容を記載していますので、必ず守ってください。
- 施工前に、この「安全上の注意」を良くお読みのうえ、正しく施工してください。
- 施工完了後、正常に作動することを確認してください。お客様に引き渡すときは、取扱説明書にそって使用方法、お手入れの仕方を説明してください。
- この施工説明書兼取扱説明書は、お客様で保管頂くように依頼してください。

記号の説明

 注意	危険、注意	この指示を無視して誤った取り扱いをすると、傷害または、物的損害が発生する可能性があることを示しています。
	禁止行為	該当する行為が禁止行為であることを示しています。
	指示（重要）	該当する行為が記載されている指示に従って行われなければならないことを示しています。
	接触禁止	該当する部品や部分に触れてはいけないことを示しています。
	分解禁止	該当する部品の分解が禁止行為であることを示しています。

● 必ずお守りください


 注意	危険、注意	ご使用者や他の人々への危害や財産への損害を未然に防止するために下記の事項を厳守し、指示には必ず従ってください。
	禁止行為	<ul style="list-style-type: none"> ・湯水を逆に配管しないで下さい。水を出す操作をして湯が出てヤケドをする恐れがあります。 ・給水は上水道に接続して下さい。温泉水・井戸水等には使用できません。 ・屋外での使用はできません。
	指示（重要）	<p>凍結が予想される場合は凍結予防処置を行ってください。</p> <p>例）水栓内部の水を全て排出する。 水栓から少量の水を出し続ける。</p> <p>水栓・配管を設置している場所の温度を氷点下以上に保つ。</p> <p>凍結破損で漏水被害等を引き起こし、家財などを濡らす財産損害発生のおそれがあります</p>
	接触禁止	高温の湯をお使いの際は、吐水口やお湯に直接触れないようにしてください。やけど、けがなどのおそれがあります。
	指示（重要）	高温の湯をお使いの後は、水栓内に高温の湯が残らないように、しばらく水を流してください。次に使用する際に水栓内に滞留した湯が出てヤケドをする恐れがあります。
	指示（重要）	お湯をお使いになる時は必ずレバーハンドルを水側から開栓してください。その後ゆっくりお湯側へ回し、お好みの温度に調節してください。湯側から先に開栓すると高温の湯が吐出しヤケドをする恐れがあります。
	指示（重要）	他所の水栓との同時使用等により圧力の変動が起こり、湯温が急上昇する恐れがあります。同時使用の際は湯温の変化に注意をしてください。ヤケドをする恐れがあります。
	指示（重要）	レバーハンドル操作の急閉止は配管からの漏水を起こす恐れがあります。ゆっくり操作してください。漏水で家財等を濡らす財産損害発生のおそれがあります。
	指示（重要）	耐圧検査は、配管やザルボなどの接続を済ませ確認・手直しができる状態で行ってください。
	分解禁止	修理技術者以外は絶対に分解・修理・改造は行わないでください。破損、やけど、けが、水漏れなどの損害発生のおそれがあります
	指示（重要）	定期的に、配管周りを点検し、水漏れやがたつきがないか確認してください。製品に使われている部品の一部は、経年により劣化・摩耗するものがあります。

● 技術仕様

- 給水・湯圧、給湯温度は次の条件を守ってください。

※本製品の2次側に接続する器具と組み合わせた状態で次の条件を満足してください

 水圧	最低圧力 (流動圧)	0.05(MPa)	水圧(流量)が低い場合は 給湯機が着火しない場合があります。
	最高圧力 (静水圧)	0.5(MPa)	これより圧力が高い場合は市販の減圧弁 等で0.2~0.3MPaに調整してください
	推奨圧力 (流動圧)	0.20~0.3(MPa)	—
	湯・水差圧 (静水圧)	最大 0.05(MPa)	湯・水の圧力差が大きい状態(例:電気温 水器等と組み合わせて使用する場合)で使 用すると、圧力が弱い側が吐水されない、 急に温度が切り替わる等があり危険です
	耐圧試験	最大 1.75(MPa)	最大 1分

 温度	給湯最高温度	最大 65(°C) 推奨 45(°C)	—
--	--------	------------------------	---

● 取付前のご注意

- 取付後の点検やメンテナンス、緊急時の止水のために、必ず容易にアクセスができる止水栓を設けてください。
- 本製品のカートリッジは、①湯側ハンドル回転規制機能 と ②最大流量制限機能を備えています。パブリック用機能のため、設定が必要なお客様は別途お問い合わせください。

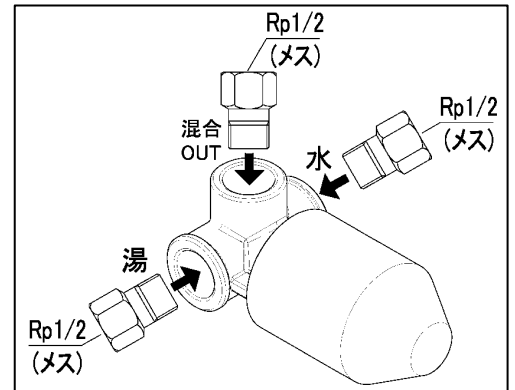
● 施工

1. 配管内(給水・給湯)の清掃

製品の取付前に、必ず、配管内(給水・給湯)のごみ、砂などを完全に洗い出してください。配管内の異物・ごみなどに起因する水栓の止水不良、吐水不良については、製品保証の対象外となります。

2. 本体の設置準備

- (1) 必要に応じて本体の湯、水、混合 OUT の接続ネジ部分に、同梱されているザルボをシール剤（シールテープ、液体シール等）を使用し接続して下さい（ザルボのメスネジ（現地配管接続側）は、Rp1/2 です）。
- (2) 配管接続は、正面から見て、左が湯、右が水、上が混合 OUT です。
- (3) 本体にザルボを接続後、テストポンプにて 1.75～1.8MPa で加圧をして、接続部から漏れが無い事を確認してください。
- (4) 1次側配管との接続タイミングは本書に記載していません。現場状況に合わせて適切なタイミングで実施してください。

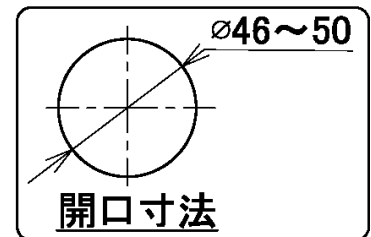


3. 本体の固定について

- ・製品施工のために、壁の穴加工と、奥行き寸法の確認・調整を行います。


(1) 壁穴加工

ハンドルのボディー（ $\phi 45$ ）を貫通させるために $\phi 46 \sim 50$ で開口します。
開口が大きすぎると隙間の止水処理が難しくなります。



(2) 奥行き寸法の確認・調整

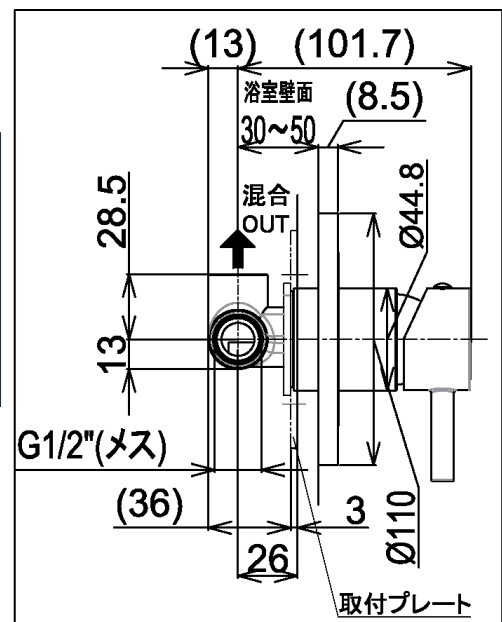
室内側（表）壁面と製品配管芯の距離を 30～50 とします。



ご注意

本体固定の奥行き位置は、壁材の厚みなどを考慮し必ず指定寸法内に収めてください。
この寸法を間違えると、製品が取りつかなくなったり正常な水栓の操作が出来なくなります。

※後述の取付プレートを使用する場合は、奥行き寸法への影響を事前に確認してください



(3) 本体の固定

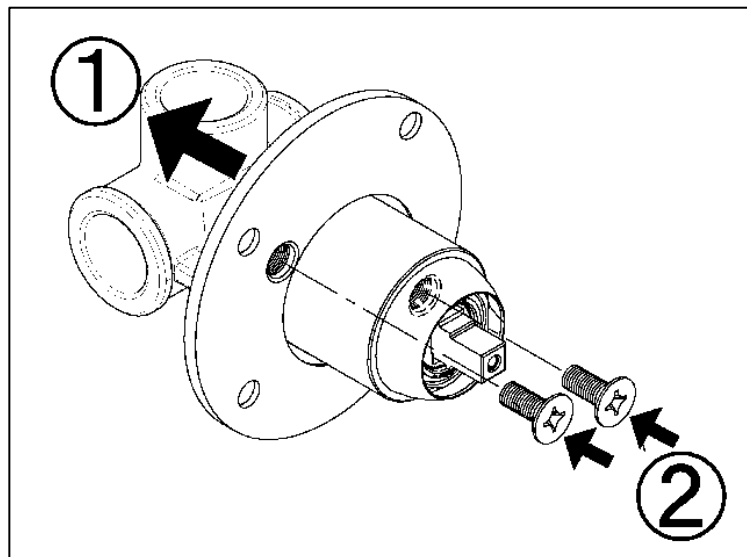
- ・本体は混合 OUT の配管が上になるように設置し、壁の手前側や奥の壁に必ず動かないようまっすぐに固定して下さい。

⚠ ハンドルの傾きや操作不良、漏水に影響を及ぼします

※付属の取付プレートを使用すると壁裏にねじ止めしやすくなります

[取付プレートの組付け方法] ※必要に応じてご利用ください

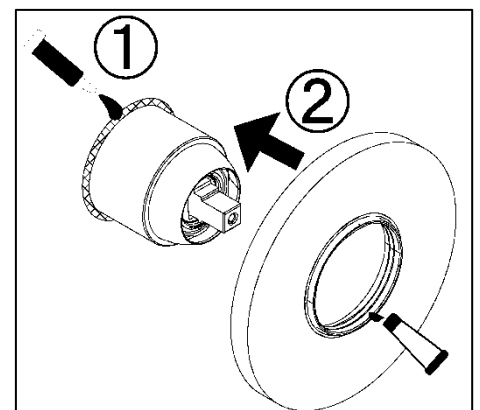
- ① 製品保護用の樹脂カバーがあれば外し、次に取り付けるねじの皿孔が室内側に向くように製品に取付プレートを挿入します ※取付プレートが製品本体にあたって傷がつかないように注意してください。
- ② 取付プレートの内側にある2か所の皿孔にねじを通して確実に固定します。
- ③ 取付プレートの残り4つの穴を使用して本体を固定します（固定ねじは現場手配）。
※前述の「奥行き寸法の確認・調整」を満足する施工を行ってください



4. 化粧部品およびレバーハンドルの組付け

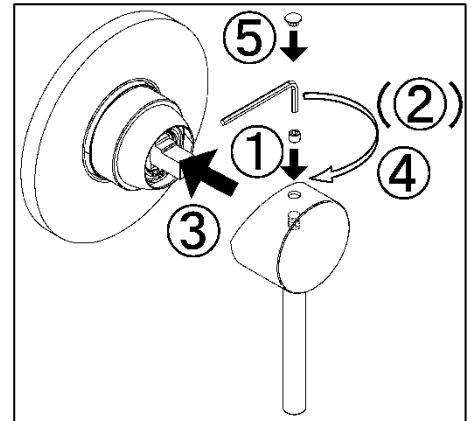
(1) 止水処理とエスカッションの組付け

- ① 切欠き孔と本体の隙間をコーキングで止水処理してください。
- ② エスカッションを組付けます。
※0 リングにシリコングリスを少量塗布すると入れやすくなります



(2) 止水処理とエスカッションの組付け

- ① イモネジをレバーハンドルの穴から挿入して、
- ② ねじ穴にまっすぐ2回転ほどねじ込みます（仮止め）。 ハンドルの角穴にイモネジが飛び出していない事を確認してください。



- ③ レバーハンドルをスティック部分が下になる向きで挿入して、手で軽く奥に押し続けます。
- ④ イモネジを締め付けて本固定します。 ねじが軽く止まってから、更に45～90度ほどの増し締めが目安ですが、確実に固定をしてください。

- ⑤ 目隠しキャップをまっすぐ組み込みます。 圧入が難しい場合は、傷がつかないようにあて布をしてプラスチックハンマーなどで軽くたたきこみます。

※圧入時に削れカスが挟まってハンドルとの間に隙間ができた場合は、キャップを一度取り外してカッターなどでバリを削り取り、再度圧入してください。

●施工後の確認

- ・全ての施工完了後、ネジ接続部が確実に締め込まれていることを確認して下さい。
- ・水漏れがないか、必ず再度確認をして下さい。
- ・レバーハンドルを中央位置で全開吐水し、ゴミが出ないか確認して下さい。
2次側器具のストレーナーやエアレーターなどゴミを受ける部品があれば清掃を実施して下さい。
- ・給水給湯圧の調整(必要に応じて止水栓の開度を調整し、給水・湯の差圧を小さくして下さい)。

●お手入れの方法


いつまでもご愛用頂くため、お手入れの際は次のことにご注意下さい。

汚れた場合は、乾いた柔らかい布で拭き取って下さい。

汚れがひどい時は、適度に薄めた中性洗剤を含ませた布で拭き取って下さい。

その後、水拭きをして最後に柔らかい布で乾拭きをして下さい。

※水栓の表面を傷める恐れのある下記の物は使用しないで下さい。

	<ul style="list-style-type: none"> ・ クレンザー、磨粉など粒子の粗い洗剤 ・ ナイロンたわし、ブラシ等 ・ シンナー、ベンジン等の溶剤
---	--

●修理を依頼される前に

問題を容易に対処ができる場合もあります。下記項目をご確認ください。

※（専門業者）の項目は事故につながる作業のため知識と経験がある専門業者のみ実施可能です

内容	原因	処置
湯や水の吐水量が少ない、安定しない	<ol style="list-style-type: none"> 1. 2次側器具が節湯（水）仕様 2. ほかの蛇口で同時に吐水している 3. 止水栓など1次側で流量を絞っている 4. 配管内のゴミが2次側器具に溜まっている 5. 配管内のゴミがカートリッジに詰まっている 	<ol style="list-style-type: none"> 1. 流量を増やす方法があるか2次側器具の説明書を確認 2. ほかの水栓で流量を減らせるようであれば調整する。給湯器に流量制限のエコモードなどがあれば解除する。 3. 1次側の流量を確認する 4. 2次側器具の説明書を確認してごみ詰まりを確認・清掃する 5. レバーハンドル、化粧カバー、リングナットを外し、カートリッジを清掃する（専門業者）
温度が上がらない・下がらない 温度調節が不安定	<ol style="list-style-type: none"> 1. 給湯器から水栓までの配管が長いため、水温が低下 2. 給湯器の温度設定が不適切 3. 湯・水の水圧差が大きい 	<ol style="list-style-type: none"> 1. 湯のみでしばらく吐水して安定する温度が最高温度です 2. 適温になるように給湯器の設定温度を調整 3. 湯・水の流量（水圧）を止水栓などで調整
水の量が多すぎる 使用時に音がする	流量（水圧）が高い	止水栓で流量を調整する
完全に止水できない ポタポタ水がたれる	カートリッジの止水性能低下	レバーハンドル、化粧カバー、リングナットを外し、カートリッジを交換する（専門業者）
吐水時レバーハンドルが下がる	リングナットが緩んでいる	レバーハンドル、化粧カバーを外し、リングナットを増し締めする（専門業者）
レバーハンドルの根元からの漏水		レバーハンドル、化粧カバー、リングナットを外し、カートリッジを交換する（専門業者）
レバーハンドルがガタつく、外れる	レバーハンドル固定用のイモビスが緩んでいる	化粧キャップを外し、施工手順に記載の方法で増し締めする

上記の処置で故障が直らない場合は、販売店、施工店、弊社へご連絡ください。

上記処置以外の分解、修理、改造は行わないでください。

●アフターメンテナンスに関して

・保証書と保証期間

この取扱説明書には保証書が付いています。保証期間は施工後2年以内です。

・修理を依頼される時

お求めの販売店、施工業者、弊社へご連絡下さい。

・連絡していただきたい内容

- 1、住所・お名前・お電話番号
- 2、品名、品番（表紙を参照）
- 3、ご購入日（設置日）
- 4、異常発生の箇所や状況、または症状

《保証期間中は》 修理時に保証書をご提示下さい。


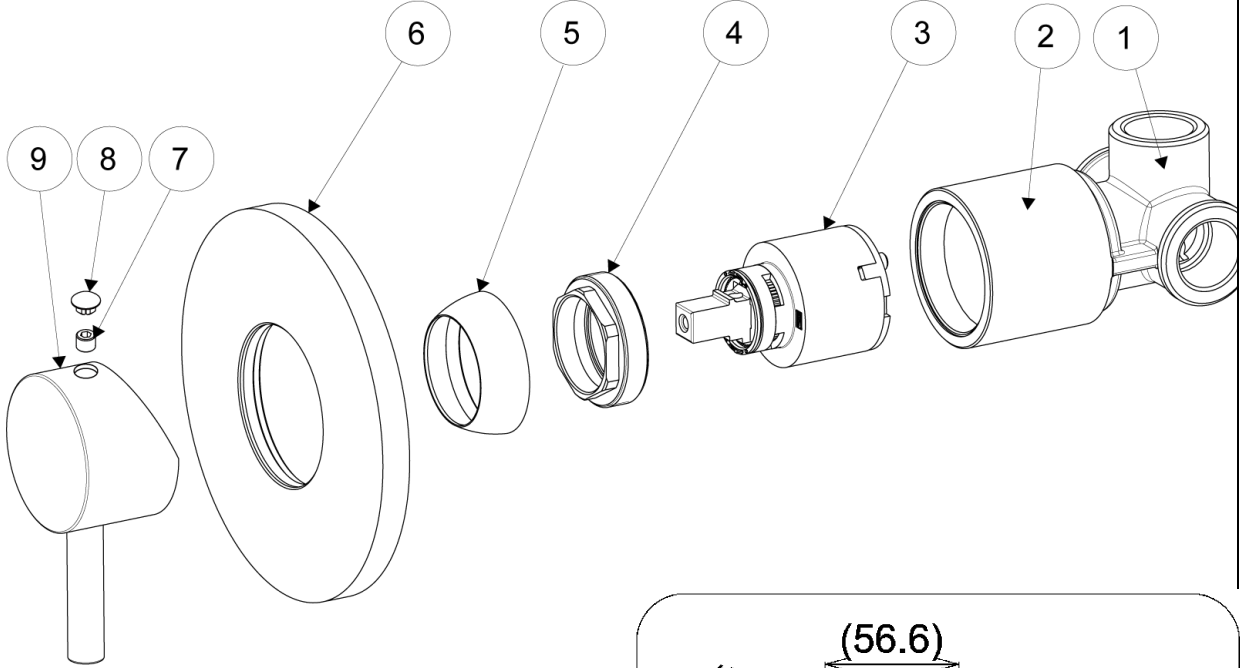
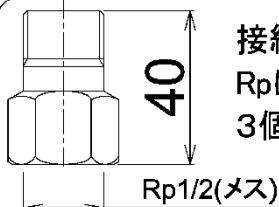
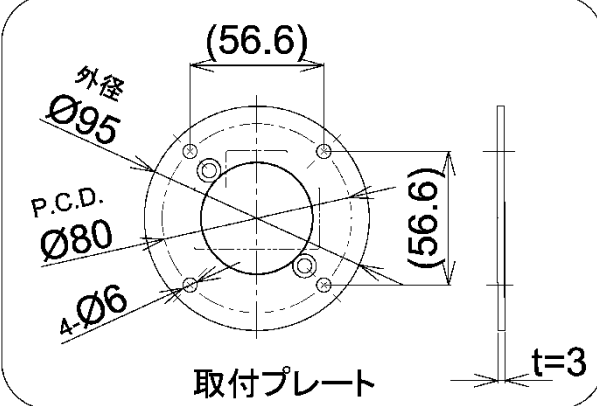
保証書の規定に従い修理させていただきます。

《保証期間が過ぎている場合は》

修理すればご使用できる商品に関しては、ご希望により有償で修理させていただきます。

《料金》

メンテナンス出張料+メンテナンス技術料+部品代金で構成されます。

		パーツと名称	L I G - 0 1 1 x x A
			
 <p>接続のG1/2"ネジをRpに変換するザルボが3個付属します。</p> <p>ザルボ</p>		 <p>取付プレート</p>	
No.	品名		
①	埋込本体		
②	ボディ		
③	カートリッジ		
④	リングナット		
⑤	化粧カバー		
⑥	エスカッション		
⑦	イモビス		
⑧	化粧キャップ		
⑨	レバーハンドル		

保証書

本保証書は、その記載内容にしたがって無償修理を保証されています。下記保証書期間内に故障した場合は取扱工事店又は弊社へご連絡の上、訪問したサービス員に本保証書をご提示下さい。尚、取付日・お客様名・取扱店の記入が無い場合無効となります。

品名 品番 : LIGHT シリーズ L I G - 0 1 1 x x A

(xx=本体仕上カラー CR:クロム, NO:マットブラック, ST:ステンレス色)

使用開始日 :

お名前 :

ご住所 :

お電話番号 :

取扱店名 :

保証内容

- 1、取扱説明書の注意書きに従った正常な使用状態において発生した、製造上・品質上の原因による故障や損傷については、使用開始日より2年間の無償修理を致します。
 - 2、保証期間内に故障した場合は、お買い上げの代理店又は弊社までご連絡下さい。
 - 3、サービス員が訪問いたしました際は本証書をご提示ください。
ご示の無い場合は有償修理とさせていただきます。
 - 4、次の場合は保証期間内であっても有償修理となります。
 - 1) 誤ったご使用方法による故障や損傷。
 - 2) 不当な修理や改造による故障や損傷。
 - 3) ゴミや異物等による品質上の原因以外の止水不良。
 - 4) 天災、災害、地変等による故障。
 - 5) 取付後の移動、又は輸送によって生じた故障、傷。
 - 6) 凍結による損傷。
 - 5、本保証書は水栓本体に限ります。
 - 6、本保証書は日本国内に限ります。
 - 7、本保証書は再発行いたしませんので大切に保管ください。
- 保障期間後の修理は取扱説明書をご覧のうえ、取扱工事店、又は弊社へご連絡ください。



株式会社エスユー技研

東京営業部

〒101-0032 東京都千代田区岩本町 2-1-3 和光ビル 1F

TEL : 03-5825-3761 <http://www.su-giken.com/>