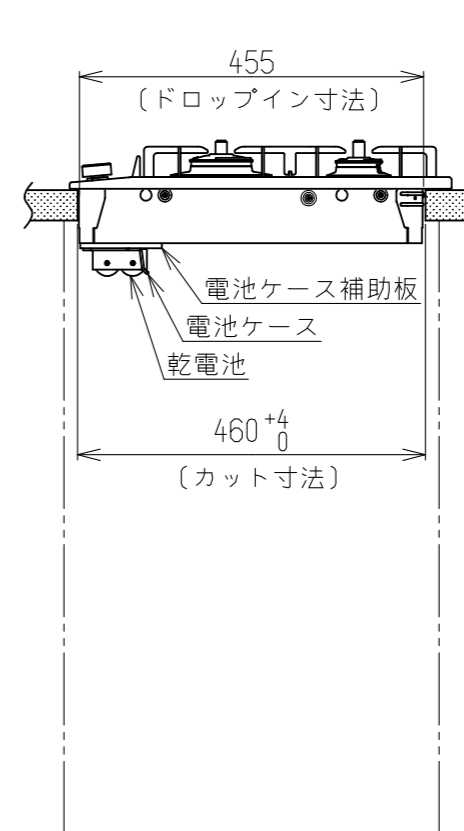
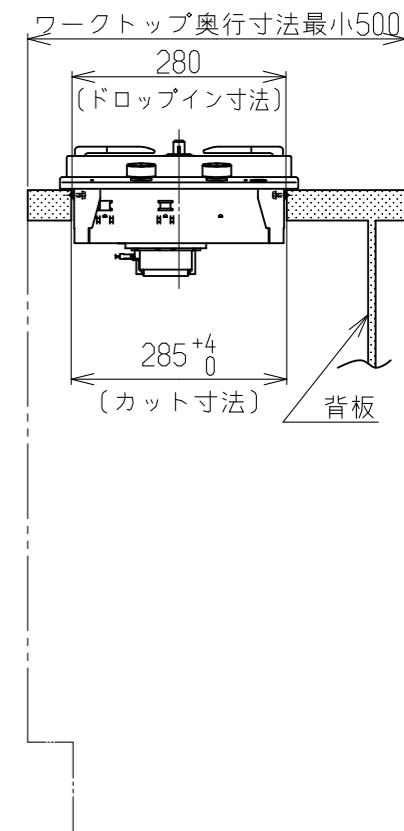


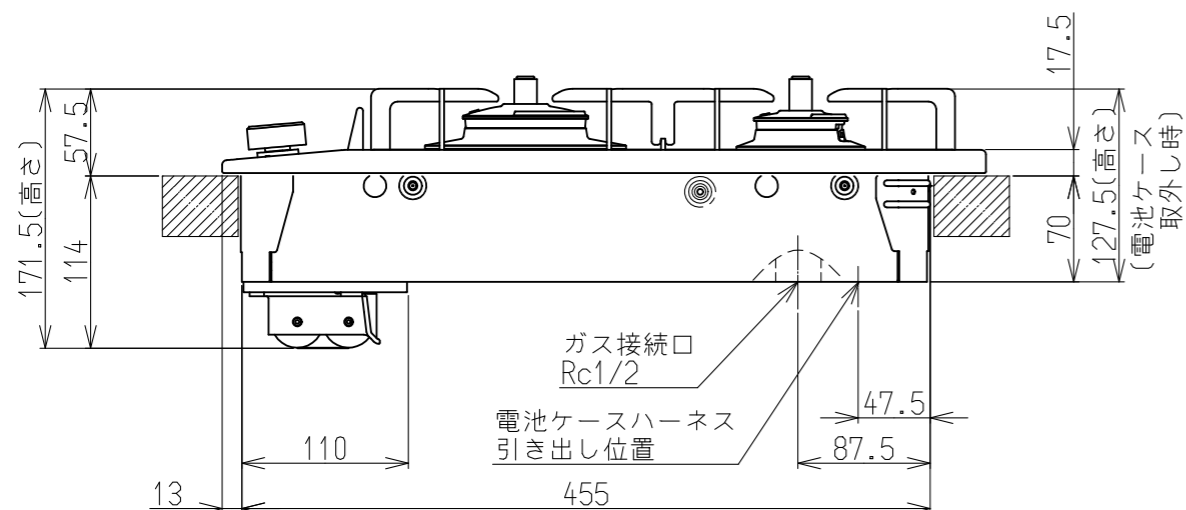
| 仕様表      |   |  |  |
|----------|---|--|--|
| 外形寸法(mm) | 高さ171.5(乾電池装着)X幅505X奥行315<br>(電池ケース取外し時高さ127.5) |  |  |
| 質量(kg)   | 8   |  |  |
| ガス接続     | Rc1/2   |  |  |
| ガス消費量    | ガス種   | 13A  | LPG                                      |
|          | 全点火時  | 4.40kW (3780kcal/h)                        | 4.30kW (0.307kg/h)                       |
|          | 強火カバーナー<br>小バーナー                                | 3.50kW (3010kcal/h)<br>1.27kW (1090kcal/h) | 3.20kW (0.229kg/h)<br>1.27kW (0.091kg/h) |
| 電源       | DC 3V(単1形アルカリ乾電池2個)                             |  |  |
| トッププレート  | ステンレストッププレート                                    |  |  |
| 防火性能評定   | 有   |  |  |



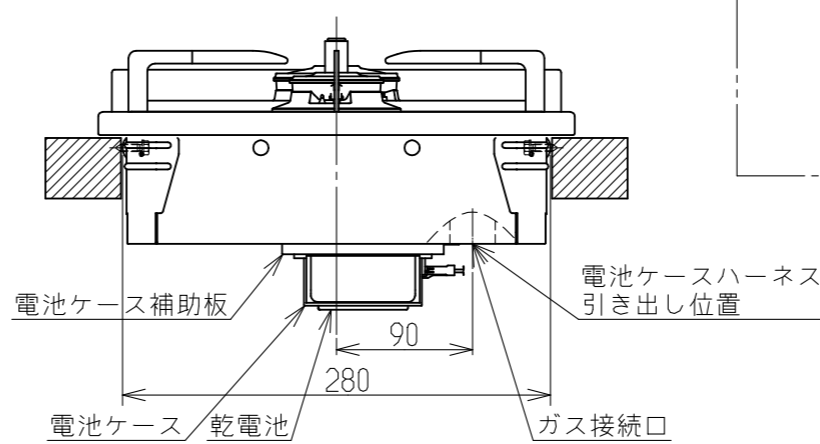
正面図



側面図



(注)電池ケースハーネス長さ約650mm



設置施工例図 (S=1:10)

- ※ 必ず背板を取り付けてください
- ※ 電池ケースは、取り外してキャビネット側への取付けも可。その際、電池ケース補助板も取外してください。

|    |          |    |                           |
|----|----------|----|---------------------------|
| 名称 | 外観図      | 品名 | 二口ガス<br>ドロップインコンロ         |
| 型式 | RD323STS |    |                           |
| 作成 | 18.10.02 | 尺度 | 1:5<br>サイズ A3<br>リンナイ株式会社 |